

Datenblatt für Kraftsensoren

Kraftmessdose

Serie KMB51



- Messbereich von 0... 110 kN
- DMS-Vollbrücke
- Messkörper aus rostfreiem Stahl
- Schutzart IP64
- Kalibrierung inklusive Messprotokoll

Bei den Kraftaufnehmern der Serie KMB51 handelt es sich um universell einsetzbare Kraftmessdosen.

Daten Kraftsensor

Nennkraft	110 kN
Nennkennwert	2,0 mV/V @ Nennkraft
Relative Kennwertabweichung	≤ 15% d. Endwerts
Relative Spannweite	≤ 0,5% d. Endwerts
Relative Umkehrspanne	≤ 0,5% @ Nennkraft
Relative Linearitätsabweichung	≤ 0,5% @ Nennkraft
Bezugsgerade	≤ 0,5% @ Nennkraft
Relative Abweichung des Nullsignals	≤ 0,1% @ Nennkraft
Nennmessweg	≤ 0,15 mm
Eingangswiderstand	700 ± 50 Ω
Ausgangswiderstand	700 ± 50 Ω
Isolationswiderstand	≥ 500 MΩ @ 50 VDC
Maximale Gebrauchskraft	≤ 150 % @ Nennkraft
Nennbereich der Speisespannung	10 V DC / AC
Gebrauchsbereich der Speisespannung	≤ 20 V DC / AC
Nenntemperaturbereich	-50°C .. +90°C
Gebrauchstemperaturbereich	0°C .. +70°C
Schutzart	IP64
Temperatureinfluss auf den Kennwert	≤ 0,36% / 10 K d. Endwerts
Temperatureinfluss auf das Nullsignal	≤ 0,18% / 10 K d. Endwerts
Belastungskriechen	≤ 0,5% @ Nennkraft
Kabelabmessungen	4 x AWG26, Kabel geschirmt
Kabellänge vom Messkörper	ca. 3 m
Material d. Messkörpers	Rostfreier Stahl
Masse	ca. 360 g

1.) Begriffe gemäß Richtlinie VDI/VDE/DKD 2638

Datenblatt für Kraftsensoren

Kraftmessdose

Serie KMB51

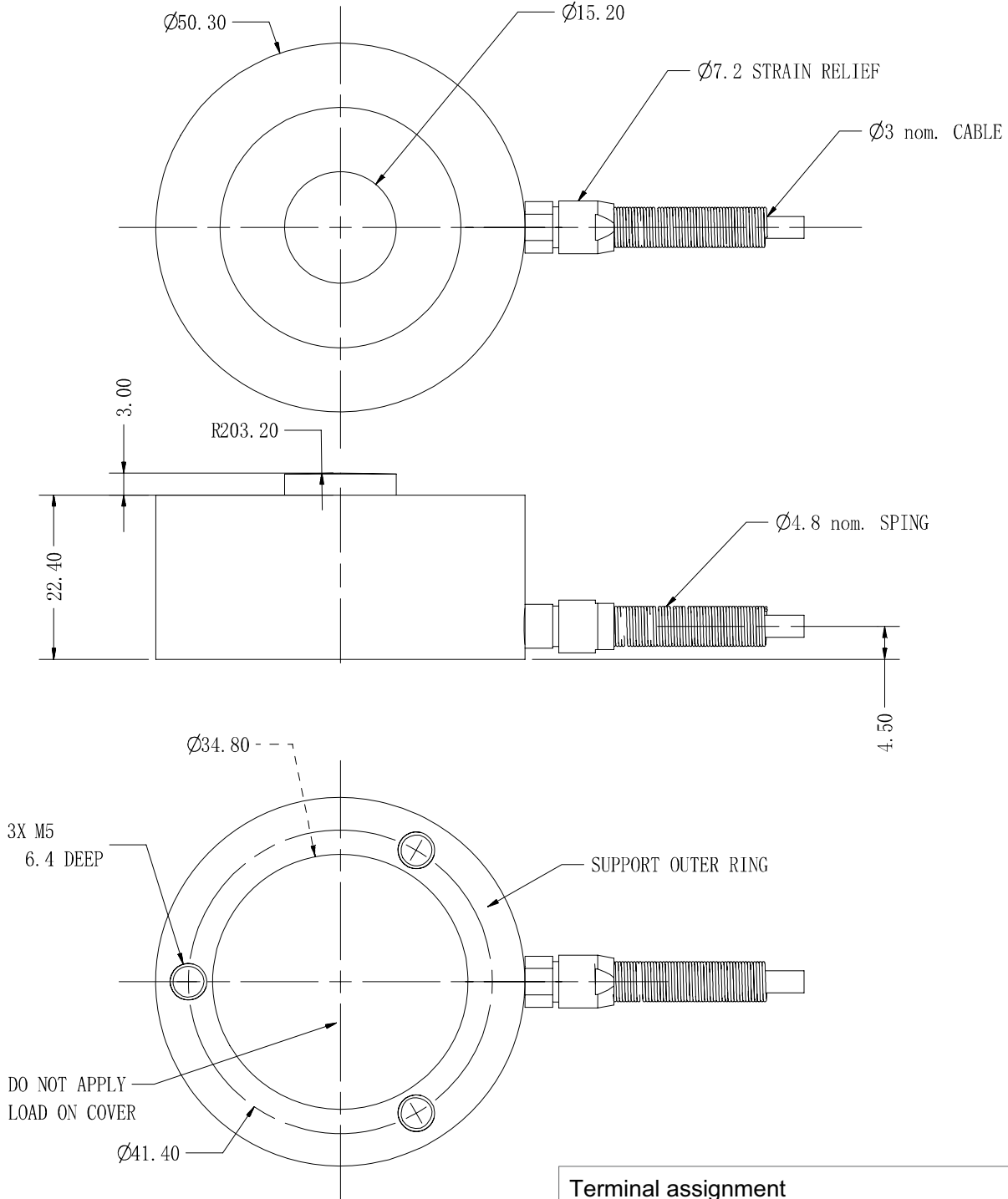
Bestellschlüssel

Beschreibung		Auswahl: Standard=schwarz, mögliche Optionen=grau/kursiv	
Serie:	KMB51		
Elektrischer Anschluss: Rundkabel Länge 3 m		K	
Nennkraft: 110 kN			110KN

Zubehör (nicht im Lieferumfang enthalten)

Messkraftverstärker	IMA2 DMS
----------------------------	-----------------

Technische Zeichnung



Dimensions in mm

Terminal assignment	
Black	- Supply
Red	+ Supply
Green	+ Output
White	- Output