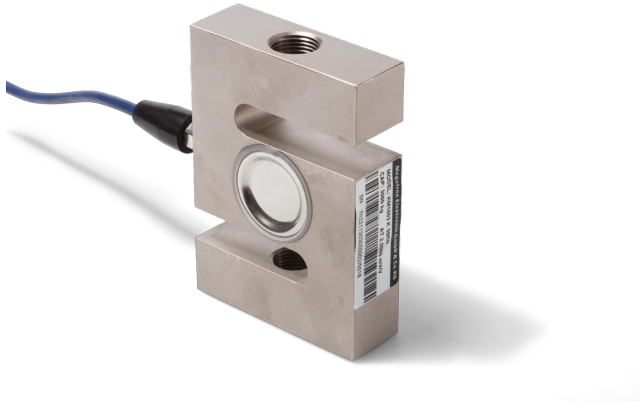


Datenblatt für Kraftsensoren

S-Beam Kraftsensor

Serie KM1603



- DMS-Prinzip
- Rostfreier Stahl
- Krafteinleitung über M18-Gewinde für 20kN..50kN
- Schutzart IP67
- Einfach zu installieren, stabil und zuverlässig

Die Kraftaufnehmer der Serie KM1603 sind universelle S-Beam Kraftsensoren.

Daten Kraftsensor

Nennkraft	20kN, 30kN, 50kN
Nennkennwert	2,0 mV / V @ Nennkraft
Relative Kennwertabweichung	≤ 1 % d. Endwerts
Relative Spannweite	≤ 0,03 % d. Endwerts
Relative Umkehrspanne	≤ 0,03 % d. Endwerts
Relative Linearitätsabweichung	≤ 0,03 % d. Endwerts
Relative Abweichung des Nullsignals	≤ 3 % d. Endwerts
Eingangswiderstand	387 ±20 Ω
Ausgangswiderstand	350 ±5 Ω
Isolationswiderstand	≥ 5 GΩ @ 50 VDC
Maximale Gebrauchskraft	≤ 150% d. Nennkraft
Nennbereich der Speisespannung	≤ 10 V DC/AC
Gebrauchsbereich der Speisespannung	≤ 15 V DC/AC
Nenntemperaturbereich	-10 °C..+70 °C
Gebrauchstemperaturbereich	-10 °C..+40 °C
Schutzart	IP67
Temperatureinfluss auf den Kennwert	≤ 0,02 %/10 K d. Endwerts
Temperatureinfluss auf das Nullsignal	≤ 0,02 %/10 K d. Endwerts
Belastungskriechen	≤ 0,03% @ Nennkraft
Kabelabmessungen	4xAWG24; Mantel Ø4,8 mm; geschirmt
Kabellänge vom Messkörper	ca. 6 m
Material d. Messkörpers / Kabelmaterial	Stahl rostfrei / PTFE

Begriffe gemäß Richtlinie VDI / VDE / DKD 2638

Datenblatt für Kraftsensoren

S-Beam Kraftsensor

Serie KM1603

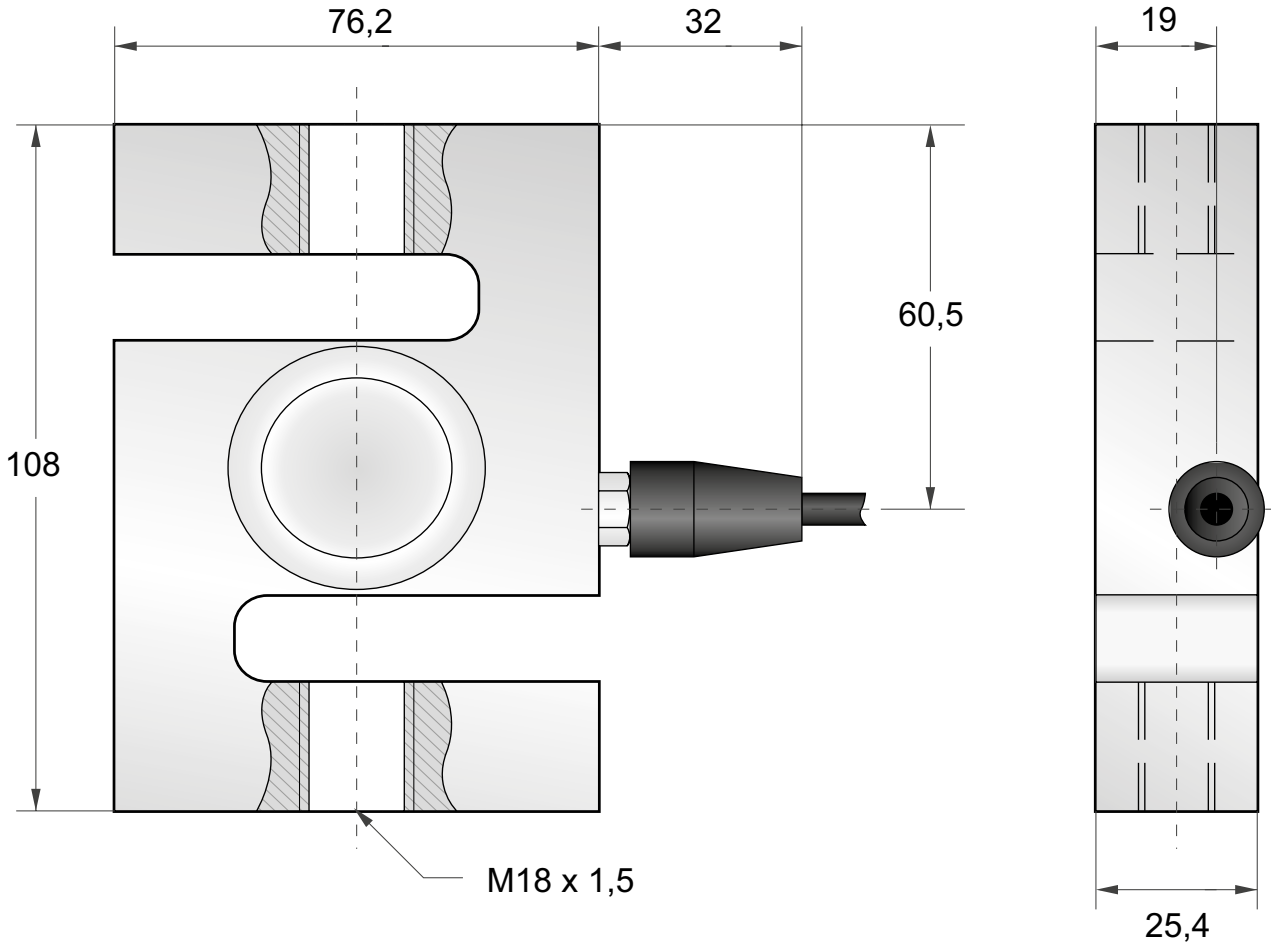
Bestellschlüssel

Beschreibung		Auswahl: Standard=schwarz, mögliche Optionen=grau/kursiv	
Serie:	KM1603		
Elektrischer Anschluss: Rundkabel Länge 6 m		K	
Nennkraft: <i>Option 20 kN</i> 30 kN 50 kN			<i>20kN</i> 30kN 50kN

Zubehör

Messkraftverstärker	IMA2 DMS
----------------------------	----------

Technische Zeichnung



Dimensions in mm

Cable assignment

For tension:

Red: +input
 Black: -input
 White: -output
 Green: +output

For pressure:

Red: +input
 Black: -input
 White: +output
 Green: -output

Connection diagram tension

