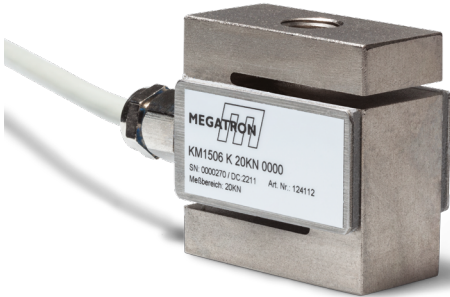


Datenblatt für Kraftsensoren

S-Beam Kraftsensor

T + 41 44 885 30 80
info@tds-pp.com
www.tds-pp.com

Serie KM1506



- DMS-Prinzip
- Stahl rostfrei
- Kräfteinleitung über M10-Gewinde für 2kN..20kN
- Schutzart IP65
- Einfach zu installieren, stabil und zuverlässig

Die Kraftaufnehmer der Serie KM1506 sind universelle S-Beam Kraftsensoren. Geeignet für Dosiersysteme, Verpackungssysteme etc.

Daten Kraftsensor

| | |
|---------------------------------------|---|
| Nennkraft | 2kN, 5kN, 10kN, 15kN, 20kN |
| Nennkennwert | 2,0 mV / V @ Nennkraft |
| Relative Kennwertabweichung | ≤ 1 % d. Endwerts |
| Relative Spannweite | ≤ 0,05 % d. Endwerts |
| Relative Umkehrspanne | ≤ 0,05 % d. Endwerts |
| Relative Linearitätsabweichung | ≤ 0,05 % d. Endwerts |
| Relative Abweichung des Nullsignals | ≤ 0,1 % @ Nennkraft |
| Nennmessweg | ≤ 0,2 mm @2kN..5 kN / ≤ 0,3 mm @10kN / ≤ 0,6 mm @15kN..20kN |
| Eingangswiderstand | 387 ±20 Ω |
| Ausgangswiderstand | 350 ±3 Ω |
| Isolationswiderstand | ≥ 5 GΩ @ 50 VDC |
| Maximale Gebrauchskraft | ≤ 200% d. Nennkraft |
| Nennbereich der Speisespannung | 10 V DC / AC |
| Gebrauchsbereich der Speisespannung | ≤ 15 V DC / AC |
| Nenntemperaturbereich | -10 °C..+40 °C |
| Gebrauchstemperaturbereich | -10 °C..+70 °C |
| Schutzart | IP65 |
| Temperatureinfluss auf den Kennwert | ≤ 0,02 % / 10 K d. Endwerts |
| Temperatureinfluss auf das Nullsignal | ≤ 0,02 % / 10 K d. Endwerts |
| Belastungskriechen | ≤ 0,05% des Endwerts nach 0,5 h @ Nennkraft |
| Kabelabmessungen | 4 x AWG26; Mantel Ø4,6 mm; geschirmt |
| Kabellänge vom Messkörper | ca. 2 m |
| Material d. Messkörpers | Stahl rostfrei |
| Masse | ca. 270g |

Begriffe gemäß Richtlinie VDI / VDE / DKD 2638

Datenblatt für Kraftsensoren

S-Beam Kraftsensor

Serie KM1506

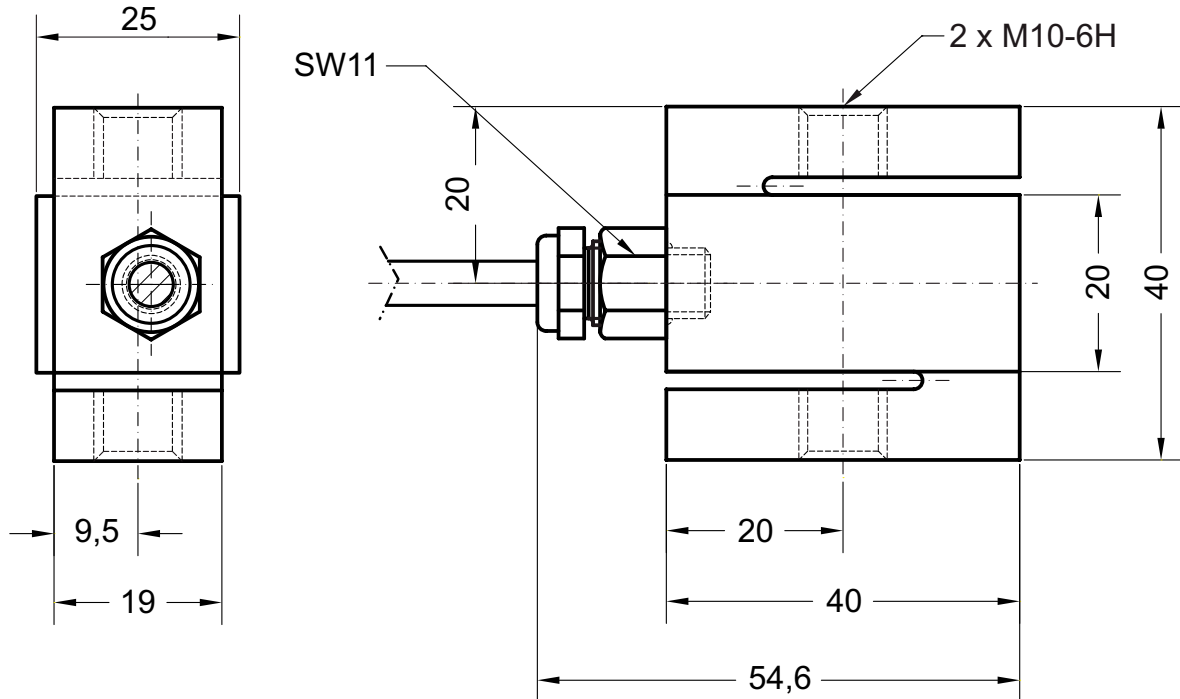
Bestellschlüssel

| Beschreibung | | Auswahl: Standard=schwarz, mögliche Optionen=grau/kursiv | |
|--|---------------|--|-------------|
| Serie: | KM1506 | | |
| Elektrischer Anschluss: Rundkabel Länge 2 m | | K | |
| Nennkraft: | | | |
| 2 kN | | | 2kN |
| 5 kN | | | 5kN |
| 10 kN | | | 10kN |
| 15 kN | | | 15kN |
| 20 kN | | | 20kN |

Zubehör (nicht im Lieferumfang enthalten)

| | |
|---------------------|----------|
| Messkraftverstärker | IMA2 DMS |
|---------------------|----------|

Technische Zeichnung



Dimensions in mm

Cable assignment

For tension:

Brown: +input
 Yellow: -input
 Green: -output
 White: +output

For pressure:

Brown: +input
 Yellow: -input
 Green: +output
 White: -output

Connection diagram tension

