

Datenblatt für Joysticks

Hand Joystick

Serie TRY50



- Kompakter Handjoystick
- Bis zu 3 Achsen
- Bis zu 4 Taster im Knauf
- Verschiedene Knaufformen verfügbar
- Schutzart bis IP67
- Optional mit USB-Interface oder CAN J1939 bzw. CANopen

Die Joysticks der Serie TRY50 sind kompakte Handjoysticks und decken damit bei Applikationen den Übergangsbereich zwischen Fingerjoysticks und großen Handjoysticks ab. Die Konstruktion setzt auf einen robusten Mechanismus und auf kontaktlos arbeitende Hall-Sensoren. Die Montagefläche fällt dabei besonders gering aus (32 cm²). Verschiedene Knaufformen, analoge oder alternativ digitale Ausgangssignale (USB, CAN-Bus) stehen zur Auswahl, was den TRY50 zur Option für Heavy-Duty-Applikationen mit begrenzten Platzverhältnissen macht.

Elektrische Daten Joystick

Sensor	Halleffekt
Versorgungsspannung	5 V \pm 0,5 V transientenfrei
Stromaufnahme	max. 10 mA pro Achse
Verpolungsschutz Versorgungsspg. Max	-14,5 V
Überspannungsschutz Max	18 V
Ausgangsimpedanz	6 Ω
Auflösung	Unendlich
Reproduzierbarkeit Signal Mittelstellung	\pm 200 mV
Ausgangsspannungen	Analog: 0..5 V / 0,5..4,5 V / 0,25..4,75 V / redundante Signale möglich Digital: USB, USB-Maus-Emulation, CAN J1939, CANOpen

Mechanische Daten Joystick

Lebensdauer X-/Y-Achse	10 Millionen Bewegungszyklen
Auslenkung X-/Y-Achse	40° (\pm 20° aus Ruhelage; Federrückstellung)
Losbrechkraft aus Mittellage X-/Y-Achse	5,6 N
Auslenkkraft X-/Y-Achse	7,5 N
Maximal zulässige Auslenkkraft X-/Y-Achse	650 N
Lebensdauer Z-Achse	1 Million Bewegungszyklen
Auslenkung Z-Achse	68° (\pm 34° aus Ruhelage; Federrückstellung)
Losbrechkraft aus Mittellage Z-Achse	0,15 Nm
Auslenkkraft Z-Achse	0,25 Nm
Maximal zulässige Auslenkkraft Z-Achse	4,5 Nm
Schutzart oberhalb Panel	bis zu IP67 (auf Anfrage)
Betriebstemperatur	-25°C..+70°C
Lagertemperatur	-40°C..+70°C
EMV Störfestigkeit	IEC 61000-4-8:2009
EMV Störaussendung	IEC 61000-4-3:2006
ESD	IEC 61000-4-2:2008

Datenblatt für Joysticks

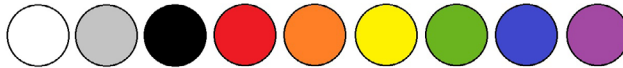
Hand Joystick

Serie TRY50

Technische Daten Taster

Elektrische Last	5 A ohmsch, 3 A induktiv
Spannungsfestigkeit	1050 Vrms
Low Level	10 mA at 30 mV
Elektrische Lebensdauer bei Vollast	1 Million Betätigungen 5 A @ 28 V
Mechanische Lebensdauer	1 Million Betätigungen
Schutzart	IP68
Funktion	Taster, normal-offen
Betätigungskraft	7,5 N ±2 N
Verfügbare Tasterkappenfarben	weiß, grau, schwarz, rot, orange, gelb, grün, blau, violett

Hinweis:
 1. Kabellänge ca. 400 mm
 2. Wenn nicht anders spezifiziert, werden die Taster mit „normally open“ Schaltern und roten Kappen geliefert



USB-Optionen

USB Schnittstelle (USB 1.1 HID kompatibel)

Der USB Controller ist im Joystickgehäuse integriert. Die Spannungsversorgung des Joysticks erfolgt über die Schnittstellenleitung. Die USB Schnittstelle unterstützt die meisten Versionen der Windows- und Linux-Betriebssysteme.

Im Lieferumfang enthalten: USB-Kabel (Länge ca. 1,75 m) mit USB A-Stecker an USB Mini-B-Stecker. Andere Längen und Konfigurationen auf Anfrage.

USB-Joystick als Mausersatz

Optional kann der Joystick auch als Mausersatz betrieben werden. Unterstützte Protokolle sind u.a. Sun Microsystems (mouse systems 5 V serial) und USB (die meisten Versionen der Windows- und Linux-Betriebssysteme).

Erweiterter Spannungsbereich

Der Erweiterte Spannungsbereich ermöglicht die Anpassung des Standard-Joysticks an verschiedene Spannungspegel, sowohl auf der Versorgungs- als auch auf der Signalpegelseite. Diese Option kann dann verwendet werden, wenn die zur Verfügung stehende Versorgungsspannung größer als 5 V ist, oder bipolare (±) Ausgangssignale benötigt werden.

Technische Daten

Versorgungsspannung	(Ausgangsspannung +1 V) bis 30 V
Ausgangsspannungen	0..5 V ; 0..10 V ; +/-5 V ; +/-10 V
Stromaufnahme	max. 90 mA

CANBUS

CAN-Bus J1939 / CANopen

Aufgrund der vielfältigen Konfigurationsmöglichkeiten ist eine vollständige Darstellung an dieser Stelle nicht möglich. Bitte kontaktieren Sie uns persönlich mit Ihren spezifischen Anforderungen.

Technische Daten

Versorgungsspannung	6..35 V
Stromaufnahme	min. 15 mA, +5 mA pro LED, +10 mA pro Achse

Kabelbelegung

Rot	VCC	/	Grün	CAN high	/	Blau	Identifier Select LSB
Schwarz	Masse	/	Weiß	CAN low	/	Orange	Identifier Select MSB

Datenblatt für Joysticks

Hand Joystick

Serie TRY50

Bestellschlüssel

Beschreibung	Auswahl: Standard=schwarz/fett, mögliche Optionen=grau/kursiv							
Serie	TRY50							
Achsen:								
1 Achse	1							
2 Achsen	2							
3 Achsen	3							
Abdeckung:								
Gummibalg		5						
Rückstellmechanismus:								
Federrückstellung „Standard“			1					
Griff / Taster: ⁽³⁾								
Kugelgriff ⁽⁴⁾						3		
Knauf Low Profile, ohne Taster						6		
Knauf Low Profile, Frontplatte mit 2 Tastern						R		
Stockgriff lang, 2 Taster oben ⁽⁴⁾						A		
Stockgriff lang, 2 Taster oben, 2 Taster seitlich ⁽⁴⁾						B		
Stockgriff lang, keine Taster ⁽⁴⁾						C		
Stockgriff lang, 2 Taster oben, Totmann-Schalter ⁽⁴⁾						D		
Stockgriff kurz, kein Taster ⁽⁴⁾						E		
Stockgriff kurz, 1 Taster oben ⁽⁴⁾						F		
Kulisse:								
Quadratisch						1		
Rund						3		
Plus „+“						9		
Quadratisch, 45° gedreht						2		
1-achsig Y						8		
Ausgangssignal: ⁽¹⁾								
0..5 V (rail to rail) (redundante Signale parallel / invers)							1 (1P / 1X)	
0,5..4,5 V (redundante Signale parallel / invers)							2 (2P / 2X)	
0,25..4,75 V (redundante Signale parallel / invers)							3 (3P / 3X)	
USB Joystick							5	
USB Maus-Emulation							6	
CANbus J1939							CAN	
CANopen							COP	
Erweiterter Spannungsbereich:								
Versorgung 5..30 V, Ausgang 0..5 V							V1205 ⁽²⁾	
Versorgung 10..30 V, Ausgang ±10 V							V1210B ⁽²⁾	
Einbauoptionen:								
Einbau von oben								2
Zusatzoptionen								
erw. IP-Schutzart (oberhalb des Panels)								IP ⁽⁵⁾

⁽¹⁾ Analogsignale sind auf Anfrage auch in redundanter Ausführung verfügbar.

⁽²⁾ **das Schaltnetzteil der Elektronik benötigt einen Anlaufstrom von mindestens 100 mA. Der Einsatz von geregelten Netzteilen mit Strombegrenzung unterhalb dieser Schwelle kann zur Zerstörung der Elektronik führen!**

⁽³⁾ Abweichende Konfigurationen von Tastern und andere Anpassungen auf Anfrage

⁽⁴⁾ Nur für 2-Achs-Version

⁽⁵⁾ IP Schutzart hängt von Griffkonfiguration ab, die erreichbare Schutzart wird auf Anfrage bekannt gegeben

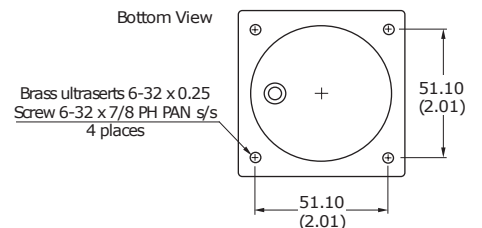
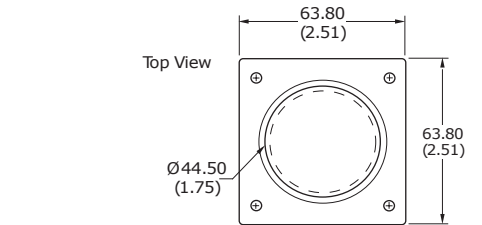
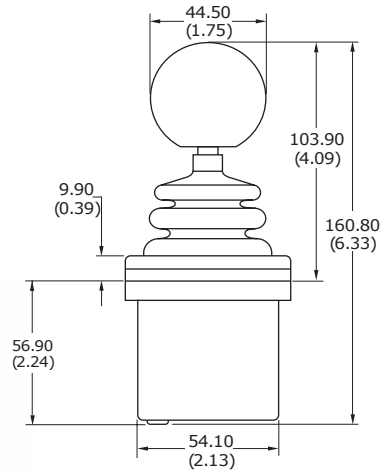
Bei Serienbedarf erhalten Sie diese und weitere kundenspezifische Lösungen

Zum Beispiel:

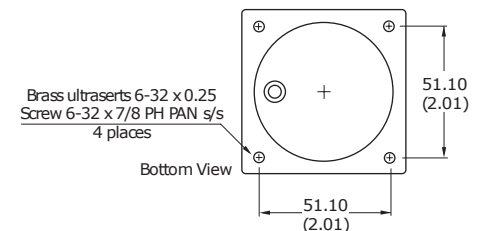
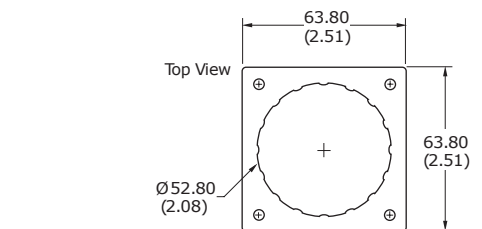
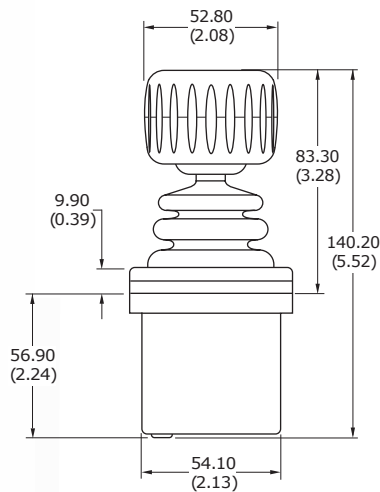
- Benutzerdefinierte Knäufe
- Kundenspezifische Kabelkonfektionierungen
- Benutzerdefinierte CAN-Bus-Konfiguration

Technische Zeichnung

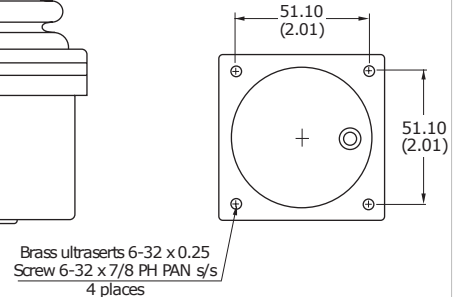
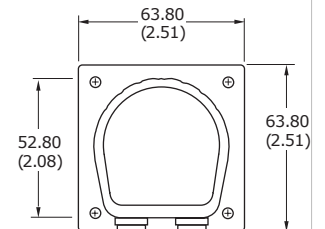
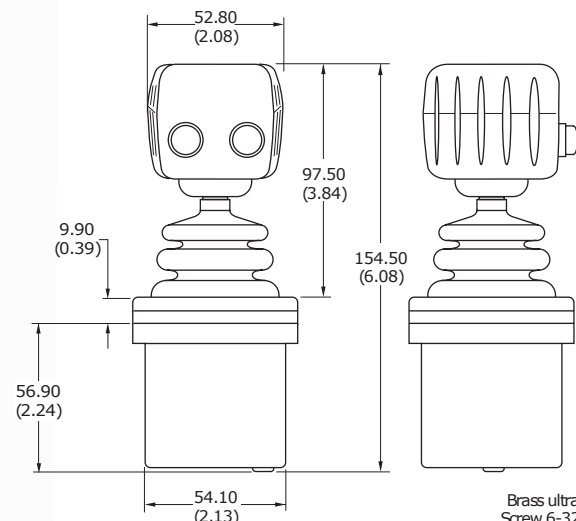
KNAUF „3“ Kugelgriff



KNAUF „6“ Low Profile



KNAUF „R“ Low Profile



Alle Werte in mm (Zoll)

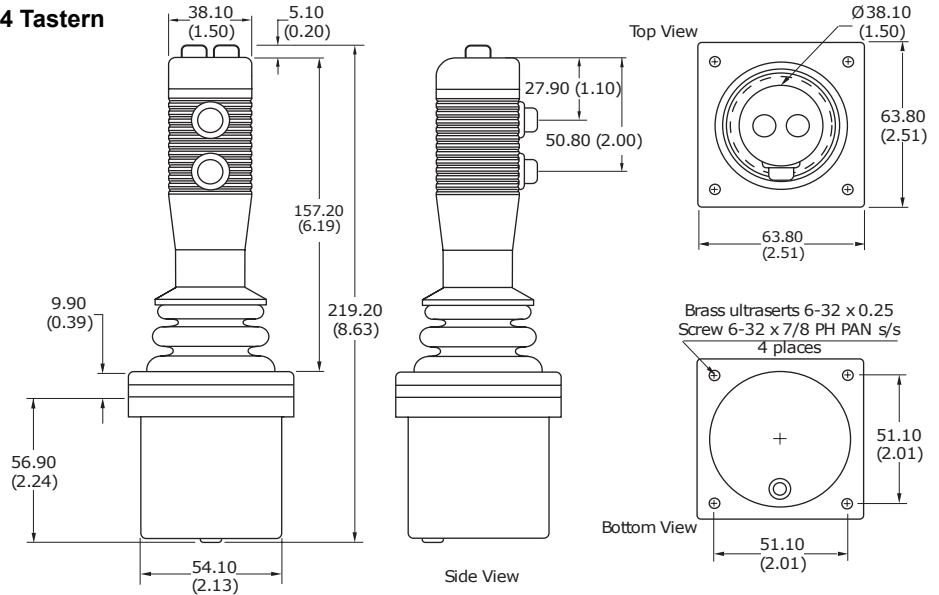
Datenblatt für Joysticks

Hand Joystick

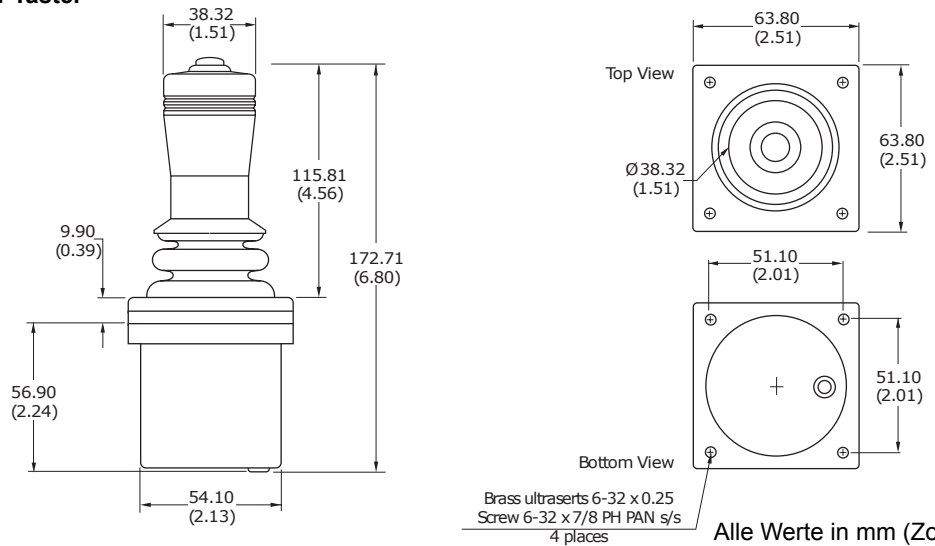
Serie TRY50

Technische Zeichnung

KNAUF „B“ Stockgriff lang mit 4 Tastern



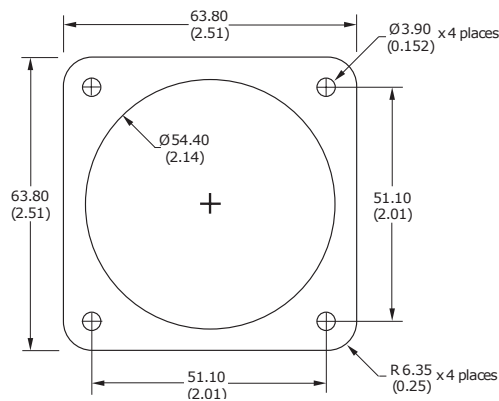
KNAUF „F“ Stockgriff kurz mit 1 Taster



Alle Werte in mm (Zoll)

Standard-Montagebohrungen

Einbau erfolgt
von Oberseite



Alle Werte in mm (Zoll)