

# Datenblatt für Joysticks

Fingerjoystick

T + 41 44 885 30 80  
info@tds-pp.com  
www.tds-pp.com

Serie TRY22



- Herausragende Qualität von Mechanik und Sensorik
- Kontaktlose verschleißfreie Hall-Sensor-Technologie
- Sicherheit durch redundante Hall-Sensoren (optional)
- Schutzart IP65
- Verfügbar als 2- oder 3-Achsvariante, mit oder ohne Taster
- Einbaufreundlich durch Steckverbindung
- Sondervariante mit Wippe anstatt drehbarem Knauf verfügbar

Die Fingerjoystick-Serie TRY22 erreicht ein Spitzenniveau der Qualität von Mechanik, Material und Verarbeitung. Die Joysticks sind daher ein Garant für den Erfolg bei anspruchsvollen Applikationen, wo Qualität, Haltbarkeit und Verlässlichkeit an oberster Stelle stehen. Die hochwertige Haptik vermittelt ein sicheres Bedingefühl und ermöglicht dem Benutzer die präzise Steuerung von Bewegungen in mehreren Dimensionen. Als einziger Fingerjoystick kommt der TRY22 standardmäßig mit dritter Achse und Abdichtung IP65.

## Elektrische Daten Joystick

Sensor	Halleffekt
Versorgungsspannung	5,0 ± 0,5 V transientenfrei
Ausgangsspannung in Mittellage	2,50 ± 0,15 V
Unabhängige Linearitätstoleranz	±150 mV
Ausgangsspannung	0,5..4,5 V, redundante Signale möglich
Stromaufnahme	typ. 15 mA pro Achse
Minimale Last am Ausgang	10 kOhm
Maximal zulässiger Ausgangsstrom	2 mA / Achse
Auflösung	Unendlich
Elektrische Lebensdauer	1.000.000 h (unter Normalbedingungen)

## Mechanische Daten Joystick

Mechanische Lebensdauer	5.000.000 (X-/Y-Achse), 3.000.000 (Z-Achse) Bewegungszyklen
Auslenkung X-, Y-Achse	40° (±20° von Mittellage)
Auslenkung Z-Achse	60° (±30° von Mittellage)
Rückstellkraft X-Y-Achse	1..4 N
Rückstellmoment Z-Achse	40..80 mNm
Rückstellgenauigkeit	±5% (Mitte)
Maximale Überlast X-Y-Achse	200 N
Maximale Überlast Z-Achse	0,5 Nm
Montage	Von oben
Betriebstemperatur	-20°C..+60°C
EMV Störfestigkeit	100 V/m (80 MHz..1 GHz)
ESD	±8 kV Kontaktentladung / ±15 kV Luftstrecke (gemäß IEC61000-4-2)
Vibration	10..55 Hz, 98 m/s <sup>2</sup>
Schock	294 m/s <sup>2</sup>

# Datenblatt für Joysticks

Fingerjoystick

Serie TRY22

Bitte kontaktieren Sie uns für Informationen zu Lagerbeständen, Lieferzeiten und Mindestbestellmengen.

## Bestellschlüssel

Beschreibung	Auswahl: Standard= <b>schwarz/fett</b> , mögliche Optionen= <i>grau/kursiv</i>					
<b>Serie</b>	<b>TRY22</b>					
<b>Achsen:</b> 2 Achsen		2				
3 Achsen		3				
<b>Abdichtung:</b> Gummibalg			5			
<b>Rückführung:</b> Federrückstellung				1		
<b>Knaufstypen:</b> Knauf „1“ für 2 oder 3 Achsen (Knauf drehbar, kein Taster, IP65) Knauf „2“ für 2 oder 3 Achsen (Knauf drehbar), 1 Taster, IP65 Knauf „3“ für 3 Achsen mit Wippe, kein Taster, IP40					1 2 3	
<b>Kulisse:</b> Rechteckig						3
<b>Ausgangssignal:</b> 0,5..4,5 V (rail to rail)						1
<b>Ausgangsoptionen:</b> Ausgangssignal einfach Ausgangssignal dual parallel Ausgangssignal dual invers						- 1 2

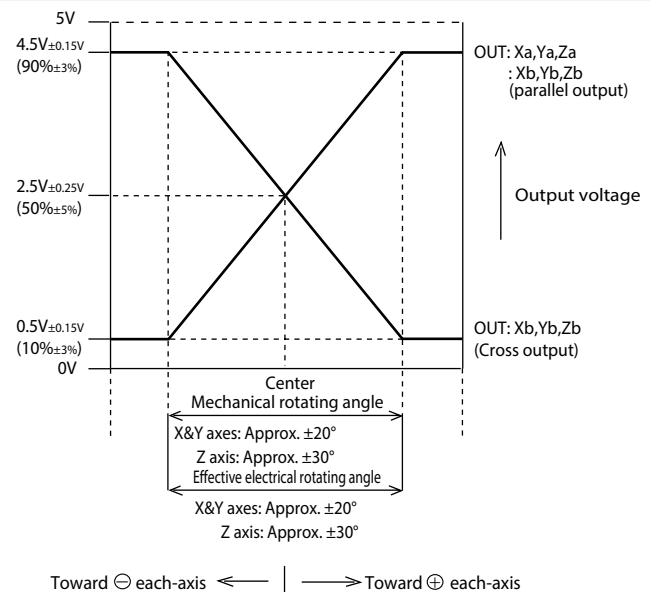
## Bei Serienbedarf erhalten Sie weitere kundenspezifische Lösungen

- Kabelkonfektionierungen
- Stärkere bzw. schwächere Rückstellfeder
- Knäufe mit anderen/kundenspez. Eingabeelementen

## Kabelbelegung

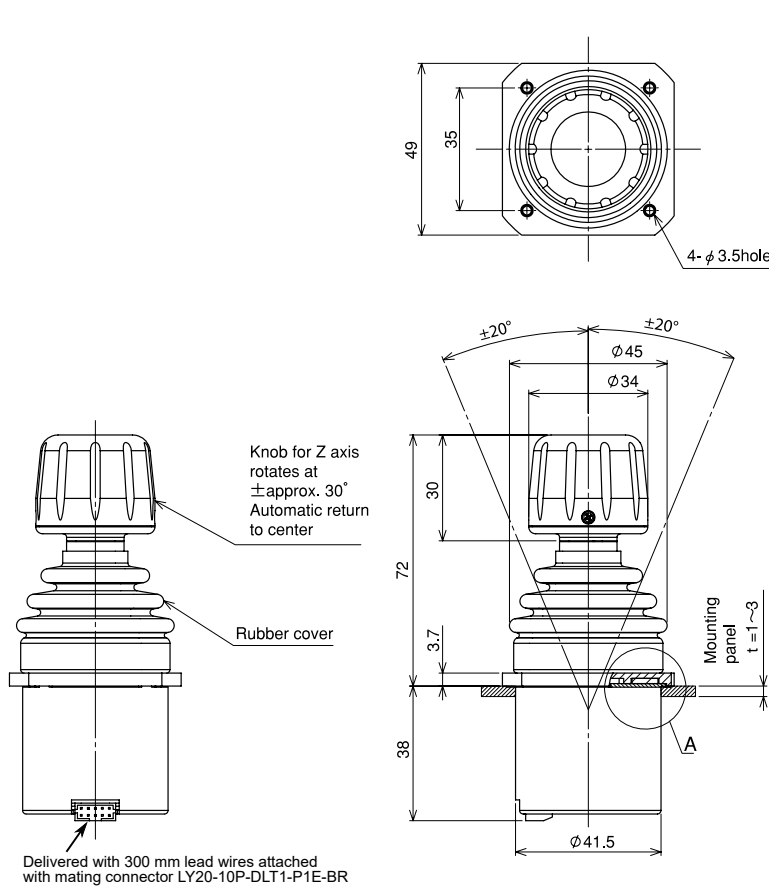
Pin	Funktion	Farbe
1	Bezugsleitung Taster	schwarz
2	Taster	weiß
3	GND	grau
4	z-Achse Dual Output	violett
5	z-Achse	blau
6	y-Achse Dual Output	grün
7	y-Achse	gelb
8	x-Achse Dual Output	orange
9	x-Achse	rot
10	+5 VDC	braun

Ausgeliefert mit Anschlusslitzen ~AWG24, Länge ca. 300 mm, verbunden mit dem Joystick durch Anschlussbuchse LY20-10P-DLT1-P1E.

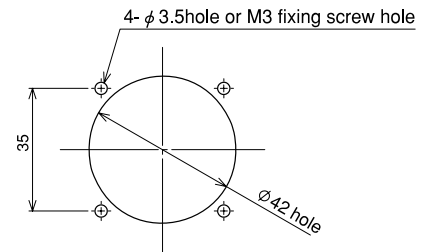


### Zeichnung

#### Knauf 1

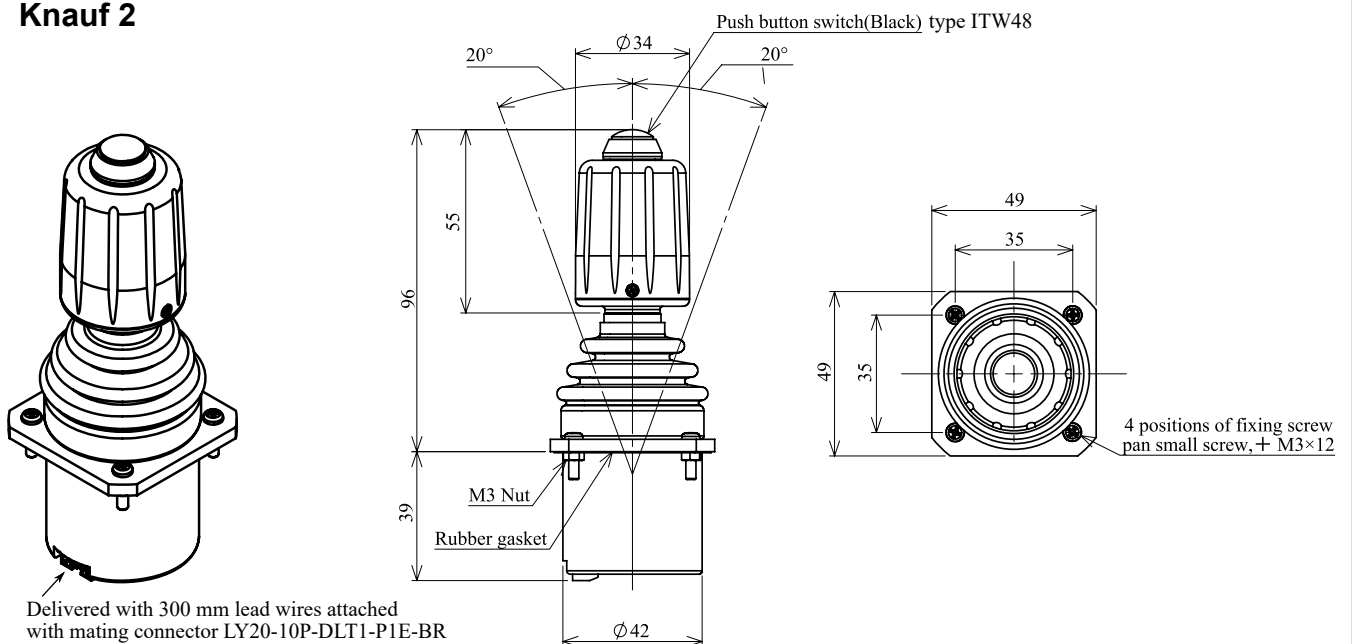


#### Panel arrangements



Note: 4 pcs. of mounting screws(M3X12) are attached.

#### Knauf 2



Alle Werte in mm

# Datenblatt für Joysticks

TDS Precision Products GmbH  
Industriestrasse 1a  
CH-8157 Dielsdorf

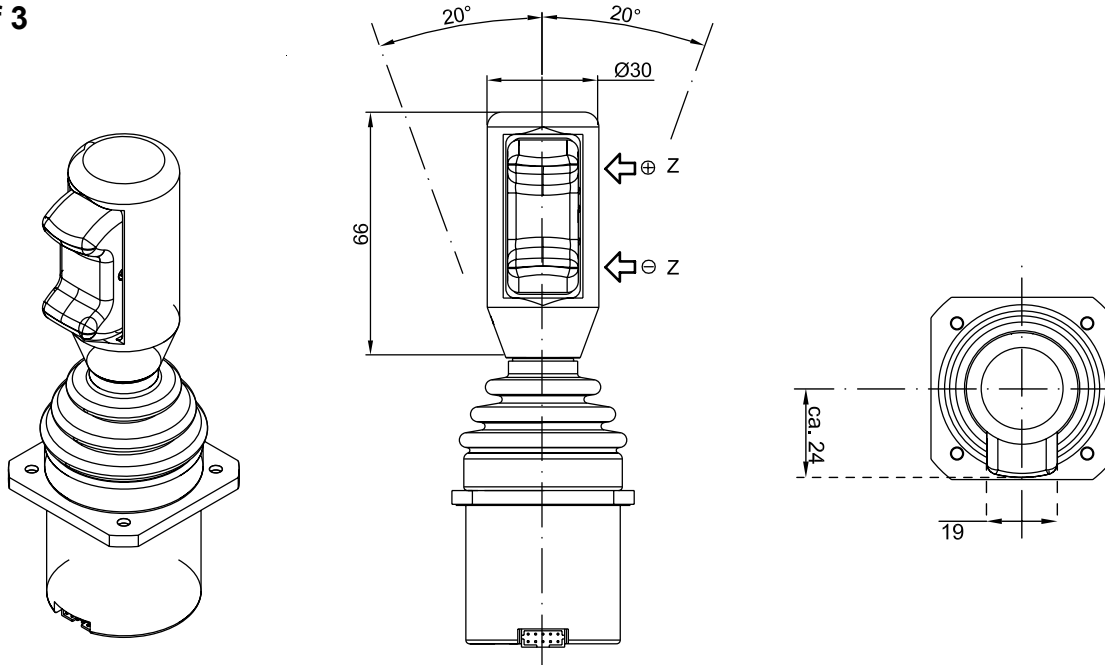
T + 41 44 885 30 80  
info@tds-pp.com  
www.tds-pp.com

Fingerjoystick

Serie TRY22

## Zeichnung

### Knauf 3



### Technische Daten Taster des Knaufs „2“

Ausführung	Kontakt bei Betätigung (n.o.)
Isolationswiderstand	> 1.000 MOhm bei 500 VDC
Lebensdauer	typ. 500.000 Betätigungen
Nennwerte	50 VDC / 0,1 A
Durchschlagfestigkeit	1 Minute bei 1.000 VAC

### Technische Daten Wippe des Knaufs „3“

Stromaufnahme	7 mA (14 mA bei dualem Ausgang)
Min. Lastwiderstand	10 kOhm (>100 kOhm empfohlen)
Unabhg. Linearitätstoleranz	$\pm 3$ % full scale
Rückkehrgenauigkeit Mittellage	$\pm 3$ %
Lebensdauer	ca. 5.000.000 Bewegungen
Schutzart (nur Elektronik der Wippe)	IP65

Alle Werte in mm