

Datenblatt für Joysticks

Fingerjoystick

Serie TRY120



- Robuster Fingerjoystick ideal für mobile Außenanwendungen
- Servicefreundlich durch Steckverbindung
- Mit Hall-Sensoren, optional redundant
- Auch mit digitalen Schnittstellen (CAN J1939, CANopen, USB)
- Geringe Einbautiefe ab 26 mm

Der Joystick TRY120 wurde für Anwendungen bei mobilen Maschinen, kleineren Fahrzeugen und zur Steuerung von kleinen Booten entwickelt. Er besitzt die Maße eines Standard-Fingerjoysticks, verfügt aber über eine verstärkte Mechanik, die maximale Belastungen von 350 N in X- und Y-Richtung, sowie maximal 9 Nm Drehmoment bei der Z-Rotation zulässt. Alle Ausführungen sind mit der Schutzart IP67 (über dem Panel) erhältlich.

Technische Daten Joystick

Sensor-Technologie	Hall-Effekt
Versorgungsspannung*	5,0 ± 0,5 V Gleichspannung, transientenfrei
Ausgangsspannung in Mittellage*	2,5 V
Rückkehrgenauigkeit zur Mittellage	±200 mV
Linearitätstoleranz	±200 mV
Ausgangsimpedanz	2 Ohm
Stromaufnahme	40 mA (typisch bei 1-2 Achsen) / max. 50 mA (3 Achsen)
Lastwiderstand	Min. 1 kOhm, empfohlen > 100 kOhm
Mechanische Lebenserwartung	5 Mio. Bewegungen (Normalgebrauch)
Ausgangsspannungen*	0..5,0 V / 0,5..4,5 V / 0,25..4,75 V / weitere siehe Seite 2
Auslenkung X-, Y-Achse / Z-Achse	36° (±18° von Mittellage) / 60° (±30° von Mittellage)
Betätigungskraft in X-Y-Richtung	ca. 2,8 N / Losbrechkraft 1,3 N / max. zul. 350 N
Betätigungskraft in Z-Richtung	ca. 0,12 Nm / Losbrechkraft 0,09 Nm / max. zul. 9 Nm
Betriebs- / Lagertemperatur	-40 °C .. +85 °C / -40 °C .. +85 °C
Schutzart oberhalb des Panels	IP67 (abhängig von finaler Konfiguration)
Frontplattenstärke	1,17..3,17 mm
EMV Störfestigkeit	EN61000-4-3
EMV Störaussendung	EN6100-6-3:2001
ESD	EN61000-4-2

*Nur gültig für die Standardvarianten mit Analogausgang. Die Ausgangsspannung ist hier ratiometrisch zur Eingangsspannung. Wir empfehlen daher, rauscharme, stabilisierte Spannungsquellen zu verwenden.

Materialinformationen

Schaftmaterial	Edelstahl
Gummibalg	Silikon
Knaufmaterial	Glasfaserverstärktes Nylon (abhängig von Knaufvariante)
Gehäusematerial	Glasfaserverstärktes Nylon

Kulissen



Quadratisch - Option „1“

Datenblatt für Joysticks

Fingerjoystick

Serie TRY120

Bitte kontaktieren Sie uns für Informationen zu Lagerbeständen, Lieferzeiten und Mindestbestellmengen.

Bestellschlüssel

Beschreibung	Auswahl: Standard= schwarz/fett , mögliche Optionen= <i>grau/kursiv</i>									
Serie	TRY120									
Achsen: <i>2 Achsen</i> 3 Achsen (Knauf ist drehbar ausgeführt)			2 3							
Abdichtung: Gummibalg				5						
Rückführung: Federrückstellung (Standardfeder)					1					
Knauftypen: <i>Knauf B, für 2-3 Achsen, o. Taster, IP67</i> <i>Knauf C, für 2-3 Achsen, 1 Taster, IP67</i> Knauf D, für 2-3 Achsen, 2 Taster, IP67 <i>Knauf E, für 2-3 Achsen, 2 Taster, IP67</i>								B C D E		
Kulisse: Quadratisch									1	
Ausgangssignal: 0..5,0 V einfach (<i>redundante Signale parallel / invers</i> ⁽¹⁾) 0,5..4,5 V einfach (<i>redundante Signale parallel / invers</i> ⁽²⁾) 0,25..4,75 V einfach (<i>redundante Signale parallel / invers</i> ⁽³⁾) USB HID-konformer Gamecontroller USB HID-konforme Maus-Emulation CAN-Bus J1939-71 CANopen mit Baudrate 250 kbit/s CANopen LSS Bipolar ±10 V (mit Option VB, s.u.)									1 (1P / 1X) 2 (2P / 2X) 3 (3P / 3X) 5 6 7 8B 9 0	
Einbauoptionen / Gehäuse: Einbau von oben										1
Spannungsregler: <i>Unipolar, Versorgung 8-35 V, Ausgangssignale gemäß Schlüssel</i> <i>Bipolar, Versorgung 11..35 V (nur für Ausgang Bipolar ±10 V)</i>										VU VB

⁽¹⁾ Ausgangssignale parallel: 0..5 V / 0..5 V; Ausgangssignale invers: 0..5 V / 5..0 V

⁽²⁾ Ausgangssignale parallel: 0,5..4,5 V / 0,5..4,5 V; Ausgangssignale invers: 0,5..4,5 V / 4,5..0,5 V

⁽³⁾ Ausgangssignale parallel: 0,25..4,75 V / 0,25..4,75 V; Ausgangssignale invers: 0,25..4,75 V / 4,75..0,25 V

Hinweis zum Bestellschlüssel bei der Auswahl der Achsenmerkmale

Alle Knäufotypen sind für Betriebsarten für 2 und 3 Achsen geeignet. Bei Auswahl der 2-achsigen Varianten ist der Knauf (d.h. die Z-achse) nicht drehbar ausgeführt, bei der 3-achsigen Variante ist ein Sensor und eine Rückstellfeder im Knauf integriert.

Hinweis zum Bestellschlüssel des unipolaren Spannungsreglers (Sonderoptionen VU)

Bei Wahl der Sonderoption VU kann aus allen analogen Ausgangssignalen gewählt werden.

Beispielsweise liefert die Variante TRY120 3 5 1 D 2 1 **VU** bei einem Eingang von 8-35 V ein Ausgangssignal von 0,5-4,5 V.

Bei Serienbedarf in erhöhter Stückzahl erhalten Sie weitere kundenspezifische Lösungen

- Kabelkonfektionierungen
- Verstärkte Rückstellfeder
- Weitere Kulissen
- Kundenspez. Programmierung der Ausgangssignale (USB, CANBus, siehe Folgeseiten)

Datenblatt für Joysticks

Fingerjoystick

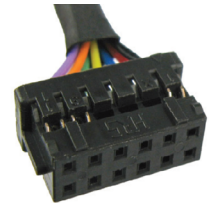
Serie TRY120

Anschlussbeschreibung für Analogausgänge (Ausgangsoptionen 1-3)

Die Analogausgänge werden mit einem Hirose-Stecker des Typs DF11-12DP-2DS9(24) geliefert (Stiftstecker, siehe die erste Abbildung rechts).

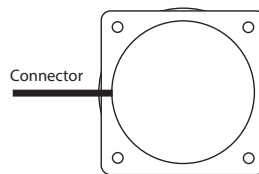
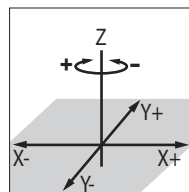
Wir bieten optional das passende Anschlusskabel (Länge ca. 25 cm) mit Hirose DF11-12DS-2C Stecker an (Artikelnr. 129802).

Andere Längen und Konfigurationen liefern wir Ihnen gerne auf Anfrage. Für die Anschlusskonfiguration von Joysticks mit digitalen Ausgängen (CANBus, USB-Interface) siehe die jeweiligen Abschnitte unten.



Anschlussbelegung für Analogausgänge (Ausgangsoptionen 1-3)

Pin	Funktion	Farbe	Pin	Funktion	Farbe
1	Masse	schwarz	7	Z-Achse Dual Output	grau (alt: grün/schwarz)
2	Vcc	rot	8	Z-Achse	grün
3	X-Achse Dual Output	rosa (alt: blau/weiß)	9	Taster 1	orange
4	X-Achse	blau	10	Bezugsleitung Taster 1/2	weiß
5	Y-Achse Dual Output	braun (alt: gelb/schwarz)	11	Taster 2	violett
6	Y-Achse	gelb	12	Unbelegt	unbelegt



USB-Spezifikationen (Ausgangsoptionen 5-6)

Versorgungsspannung 5 V

Maximale Stromaufnahme 70 mA

USB-Version: 2.0

Betriebssysteme: Windows 7, Windows 8.1, Windows 10, (Linux je nach Kernelkonfiguration)

Kabelausgang USB Mini-B-Stecker (Gehäuseseitig)

Kabel (im Lieferumfang) USB-Kabel (Länge ca. 198 cm) mit USB A-Stecker an USB Mini-B-Stecker.

Der USB-Controller ist im Joystickgehäuse integriert. Die Spannungsversorgung des Joysticks erfolgt über die Schnittstellenleitung. Die meisten Windows- und Linux-Versionen erkennen das Gerät ohne zusätzliche Treiber.

Es sind zwei verschiedene Konfigurationen des Joysticks nach Datenblatt verfügbar:

USB HID-konformer Gamecontroller (Option 5)

Das Gerät identifiziert sich am USB-Bus als USB 2.0 HID-konformer Gamecontroller, d.h. als Joystick. Die Achsenauflösung ist 12 bit (0 bis 4095).

USB HID-konforme Maus-Emulation (USB-Joystick als Musersatz, Option 6)

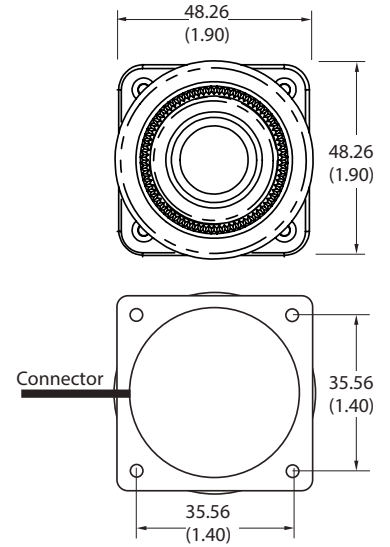
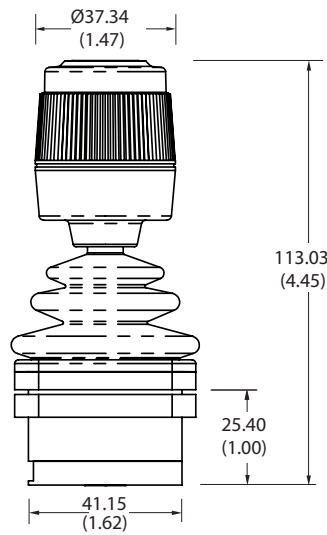
Optional kann der Joystick auch als Musersatz betrieben werden. Das Gerät identifiziert sich in diesem Fall am USB-Bus als USB 2.0 HID-konforme Maus. X- und Y-Achse werden in Bewegung des Mauszeigers am Bildschirm umgesetzt, die dritte Achse fungiert als zusätzliches Eingabeelement ähnlich einem Mausrad und kann vom Nutzer mit verschiedenen Funktionen belegt werden. Taster 1 fungiert als linke Maustaste, Taster 2 als rechte Maustaste.

Bei Serienbedarf erhalten Sie weitere kundenspezifische Lösungen

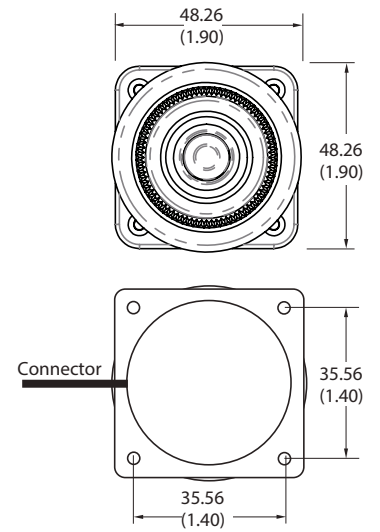
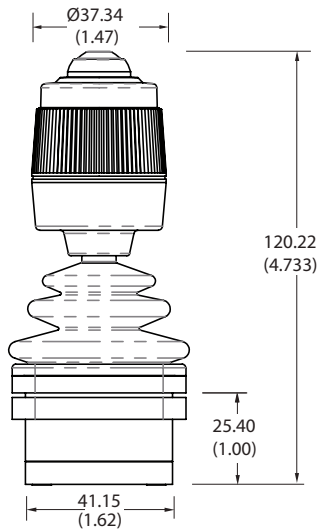
- Tasterbelegung/Reihenfolge
- Anpassung d. USB-Produktidentifikation

Knaufvarianten

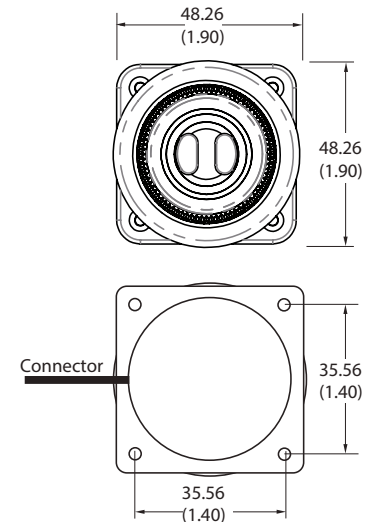
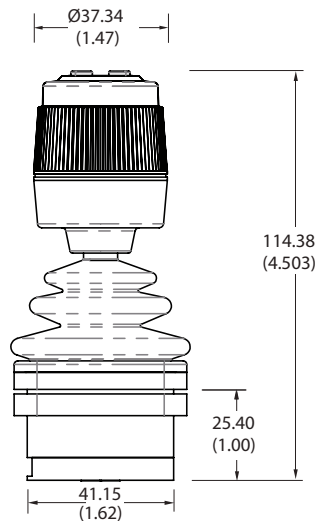
Knauf B



Knauf C



Knauf D

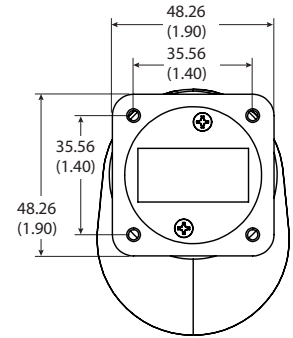
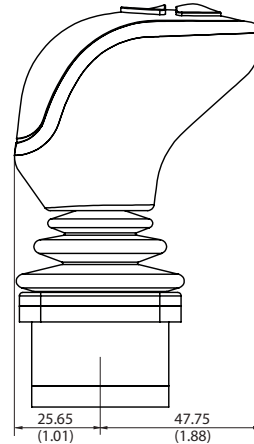
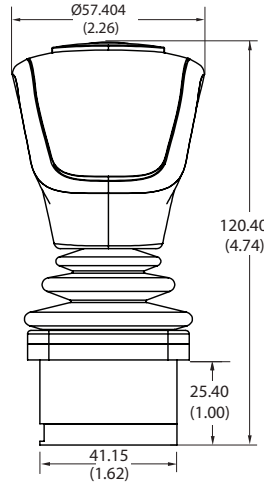


Angaben in mm (Zoll)

Knaufvarianten

Knauf E

Nur „Montage von oben“



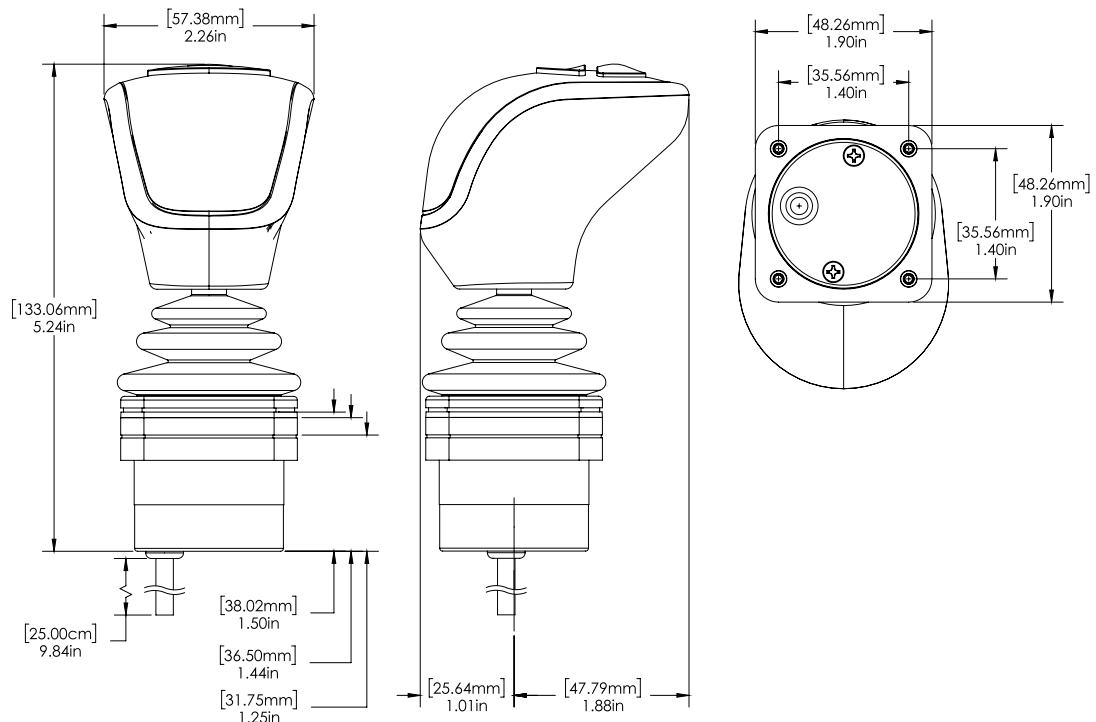
Angaben in mm (zoll)

Technische Daten Spannungsregler (Optionen VU, VB)

Als Sonderoption kann der Joystick TRY120 mit einem Spannungsregler ausgestattet werden, welcher den Betrieb des Joysticks mit verschiedenen Eingangs-Spannungssignalen ermöglicht. Es stehen zwei Varianten zur Auswahl: Die unipolare Variante (Option VU) liefert die im Bestellschlüssel auswählbaren Standard-Ausgangssignale. Die bipolare Variante (Option VB) erzeugt an den Achsenausgängen ein bipolares Signal von ± 10 V (Mittelstellung bei ca. 0 V).

Maximale Stromaufnahme:	90 mA
Kabelkonfektionierung:	Litzen AWG 28 16,5 ± 1,25 cm PTFE
Versorgungsspannung unipolare Variante (VU):	8-35 V
Versorgungsspannung bipolare Variante (VB):	11-35 V

Gehäuseabmessungen der Spannungsregler-Ausführungen (Optionen VU, VB)



Datenblatt für Joysticks

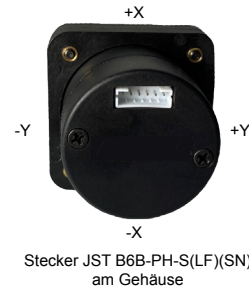
Fingerjoystick

Serie TRY120

Kabelkonfiguration CANBus-Ausführungen (Ausgangsoptionen 7-9)

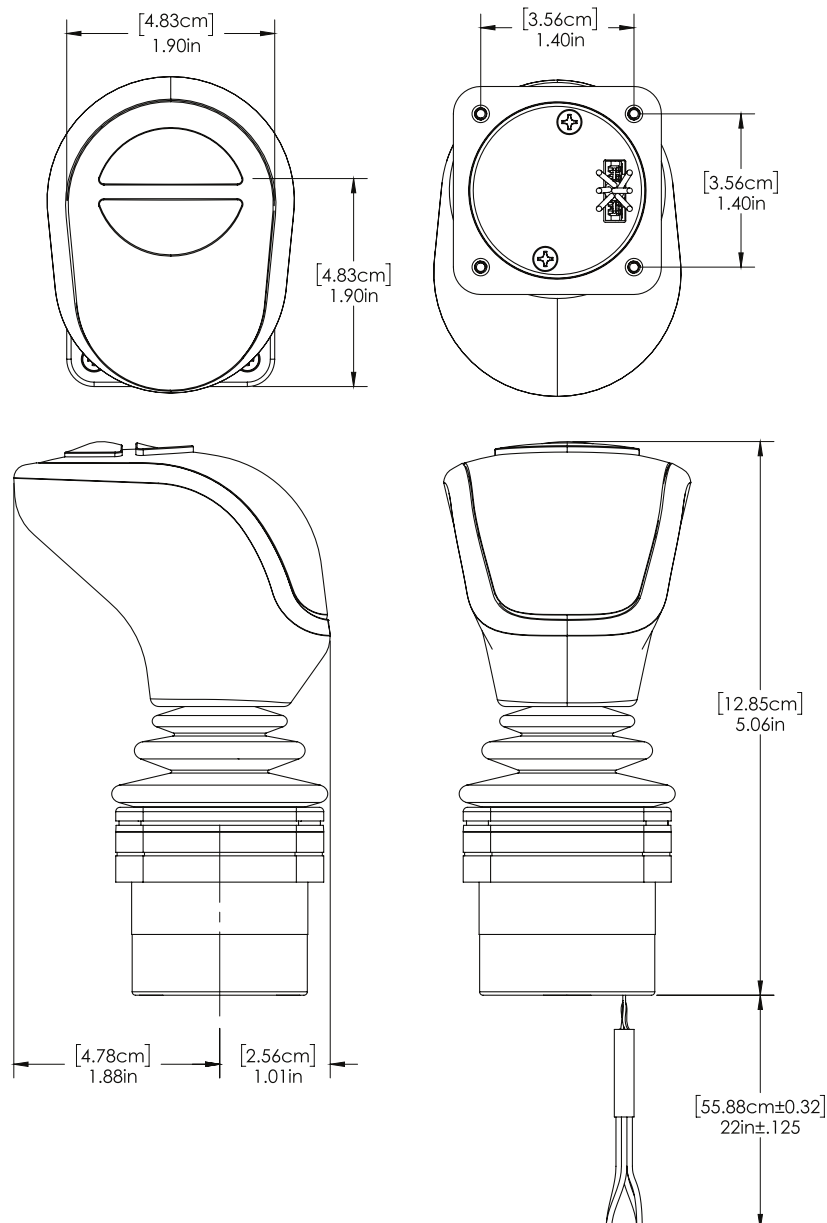
Joysticks der Serie TRY120 mit CAN-Bus-Ausgang (Ausgangsoptionen 7-9) werden mit einem Anschluss JST B6B-PH-S(LF) (SN) in Kombination mit einem Kabelbaum mit Länge 56 cm (AWG22, PTFE, JST PHR-6, Enden abisoliert, verzinkt) ausgeliefert. Die Tabelle links zeigt die Belegung/Funktionen der einzelnen Pins am Gehäuse bzw. der verschiedenen Litzen.

Pin	Litzenfarbe	Funktion
1	rot	Versorgungsspannung 7-35 V
2	schwarz	Masse GND
3	grün	CAN High
4	weiß	CAN Low
5	blau	ID/Node ID select LSB
6	orange	ID/Node ID Select MSB



Kabelbaum mit Steckverbinder JST-PHR-6

Gehäuseabmessungen der CANBus-Ausführungen (Ausgangsoptionen 7-9)



Datenblatt für Joysticks

Fingerjoystick

Serie TRY120

Technische Daten CAN J1939-Ausführung (Ausgangsoption 7)

Die Serie TRY120 kann maximal mit 3 proportionalen Achsen und mit maximal 2 Tastern konfiguriert werden. Die Achseninformationen und Tasterdaten werden über ein CAN 2.0B-kompatibles physikalisches Interface übertragen. Zwei weitere Leitungen erlauben es, die Adresse des Controllers zu konfigurieren. Der Controller überträgt seine Information gemäß des Protokolls SAE J1939-71. Für den genauen Aufbau der Datenpakete siehe die Tabellen auf der nächsten Seite.

Transmission repetition rate	50 ms
Abschlusswiderstand	Keiner
Baudrate	250 kbit/s
CAN-ID-Format	29 bit (CAN 2.0B)
BJMI/EJMI interval time	20 ms

Bei Serienbedarf erhalten Sie weitere kundenspezifische Lösungen

- Redundante Ausführungen
- Andere Baudraten 125 kbit/s, 500 kbit/s, 1 Mbit/s
- Kundenspez. CAN-Adressen und Outputkonfiguration

Daten CAN J1939-71-Protokoll (Ausgangsoption 7)

- Primäre Achsen- und Tasterdaten auf Basic Joystick Message 1 (BJM1):
 - Priorität: 3
 - PGN: 0xFDD6
 - Quelladresse: 0x16⁽¹⁾
 - Länge Data field: 8 bytes

- Redundante Achsendaten auf Extended Joystick Message 1 (EJM1):
 - Priorität: 3
 - PGN: 0xFDD7
 - Quelladresse: 0x16⁽¹⁾
 - Länge Data field: 8 bytes

⁽¹⁾ Alternative Quelladressen können durch Masseschluss d. blauen und/oder orangen Litzen konfiguriert werden:

- Quelladresse = 0x16: ORANGE= massefrei, BLAU= massefrei (standard)
- Quelladresse = 0x26: ORANGE= massefrei, BLAU= geerdet
- Quelladresse = 0x36: ORANGE= geerdet, BLAU= massefrei
- Quelladresse = 0x46: ORANGE= geerdet, BLAU= geerdet

BJM1 Datenfeldkonfiguration (Ausgangsoption 7)

Startposition (BYTE/BIT)	Länge (BITS)	Funktion
1/1	2	Primärdaten X-Achse, Status Neutralposition
1/3	2	Primärdaten X-Achse, Status Linksposition (Minimalwert)
1/5	2	Primärdaten X-Achse, Status Rechtsposition (Maximalwert)
1/7 bis 2/8	10	Primärdaten X-Achse, Achsenposition
3/1	2	Primärdaten Y-Achse, Status Neutralposition
3/3	2	Primärdaten Y-Achse, Status Rückwärtsposition (Minimalwert)
3/5	2	Primärdaten Y-Achse, Status Vorwärtsposition (Maximalwert)
3/7 bis 4/8	10	Primärdaten Y-Achse, Achsenposition
6/5	2	Taster 2 status
6/7	2	Taster 1 status

Datenblatt für Joysticks

Fingerjoystick

Serie TRY120

EJM1 Datenfeldkonfiguration (Ausgangsoption 7)

Startposition (BYTE/BIT)	Länge (BITS)	Funktion
1/1*	2	Redundante Daten X-Achse, Status Neutralposition*
1/3*	2	Redundante Daten X-Achse, Status Linksposition (Minimalwert)*
1/5*	2	Redundante Daten X-Achse, Status Rechtsposition (Maximalwert)*
1/7 bis 2/8*	10	Redundante Daten X-Achse, Achsenposition*
3/1*	2	Redundante Daten Y-Achse, Status Neutralposition*
3/3*	2	Redundante Daten Y-Achse, Status Rückwärtsposition (Minimalwert)*
3/5*	2	Redundante Daten Y-Achse, Status Vorwärtsposition (Minimalwert)*
3/7 bis 4/8*	10	Redundante Daten Y-Achse, Achsenposition*
5/1	2	Primärdaten Z-Achse, Status Neutralposition
5/3	2	Primärdaten Z-Achse Status Auslenkung entgegen dem Uhrzeigersinn
5/5	2	Primärdaten Z-Achse Status Auslenkung im Uhrzeigersinn
5/7 to 4/8	10	Primärdaten Z-Achse, Achsenposition

*Redundante Ausgänge sind als Sonderausführung erhältlich

Technische Daten CANOpen-Ausführung (Ausgangsoption 8B)

Die Serie TRY120 kann maximal mit 3 proportionalen Achsen und 2 Tastern konfiguriert werden. Zwei weitere Leitungen erlauben es, die Adresse des Controllers zu konfigurieren. Für das Protokoll CANopen® gilt die nachfolgende Konfiguration. Um LSS (Layer Setting Service) zu nutzen, bitte wählen Sie die Ausgangsoption „9“ laut Bestellschlüssel.

Node ID:	20h
Baudrate:	250 kbit/s
Tasterdaten:	Tasterstatus wird in einem 1 byte-Datenrahmen mit dem Identifier 1A0 übertragen (180h + Node ID)
Achsendaten:	Achsendaten werden in einem 3 byte-Datenrahmen mit dem Identifier 2A0 übertragen (280h + Node ID)
Heartbeat (500 ms):	720h (700h + Node ID)
Achsenauflösung:	8 bit
Netzwerkmanagement:	Autostart aktiviert

Alternative Node IDs können durch Masseschluss d. blauen und/oder orangen Litzen konfiguriert werden:

- Node ID = 20H ORANGE= massefrei, BLAU= massefrei (standard)
- Node ID = 21H: ORANGE= massefrei, BLAU= geerdet
- Node ID = 22H: ORANGE= geerdet, BLAU= massefrei
- Node ID = 23H: ORANGE= geerdet, BLAU= geerdet

Tasterdaten (Ausgangsoption 8B)

Identifier	1A0
Byte 0	Taster 2:0

Achsendaten (Ausgangsoption 8B)

Identifier	2A0
Byte 0	A_IN0 [7:0]
Byte 1	A_IN1 [7:0]
Byte 2	A_IN2 [7:0]

Datenblatt für Joysticks

Fingerjoystick

Serie TRY120

Technische Daten CANOpen LSS (Ausgangsoption 9)

Die Serie TRY120 kann maximal mit 3 proportionalen Achsen und mit maximal 2 Tastern konfiguriert werden. Zwei weitere Leitungen erlauben es, die Adresse des Controllers zu konfigurieren. Die CANopen LSS-Schnittstellenoption folgt den CiA305 und CiA401-Normen von CiA (CAN in Automation). Die Node-ID, Baud-Rate und zusätzliche Konfigurationen können im EEPROM Service Data Object eingestellt und gespeichert werden. Die Standardeinstellungen sind wie folgt:

Node ID:	20h
Baudrate:	250 kbit/s
Tasterdaten:	Tasterstatus wird in einem 1 byte-Datenrahmen mit dem Identifier 1A0 übertragen (180h + Node ID)
Achsendaten:	10-bit-Achsendaten werden in einem 6 byte-Datenfeld mit dem Identifier 2A0 übertragen (280h + Node ID)
Heartbeat (500 ms):	720h (700h + Node ID)
Achsenauflösung:	10 bit
Netzwerkmanagement:	Autostart aktiviert

Alternative Node IDs können durch Masseschluss d. blauen und/oder orangen Litzen konfiguriert werden:

- Node ID = 20H ORANGE= massefrei, BLAU= massefrei (standard)
- Node ID = 21H: ORANGE= massefrei, BLAU= geerdet
- Node ID = 22H: ORANGE= geerdet, BLAU= massefrei
- Node ID = 23H: ORANGE= geerdet, BLAU= geerdet

Tasterdaten (Ausgangsoption 9)

Identifier	1A0
Byte 0	Taster 2:0

Achsendaten (Ausgangsoption 9)

Identifier	2A0
Byte 0	A_IN0 [7:0]
Byte 1	A_IN1 [9:8]
Byte 2	A_IN2 [7:0]
Byte 3	A_IN1 [9:8]
Byte 4	A_IN2 [7:0]
Byte 5	A_IN2 [9:8]

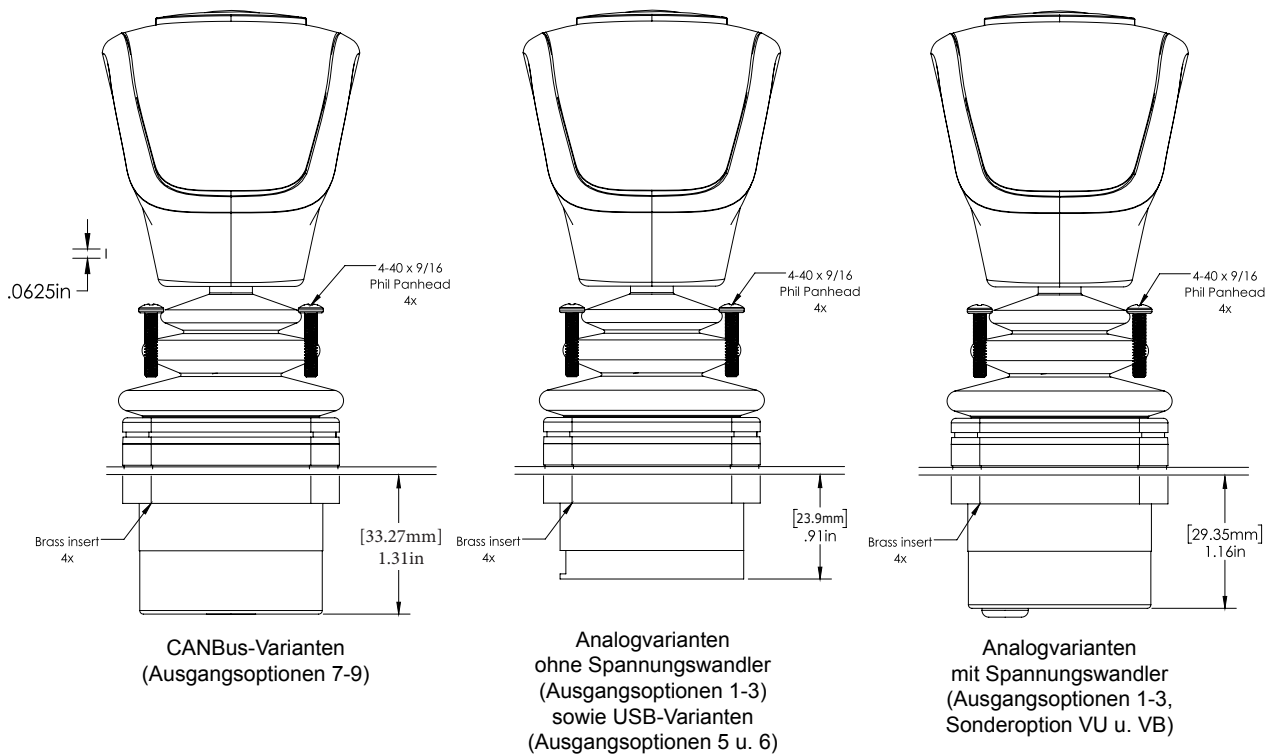
Bei Serienbedarf erhalten Sie weitere kundenspezifische Lösungen

- Redundante Ausführungen
- Andere Baudraten 125 kbit/s, 500 kbit/s, 1 Mbit/s
- Kundenspez. CAN-Adressen und Ausgangskonfigurationen

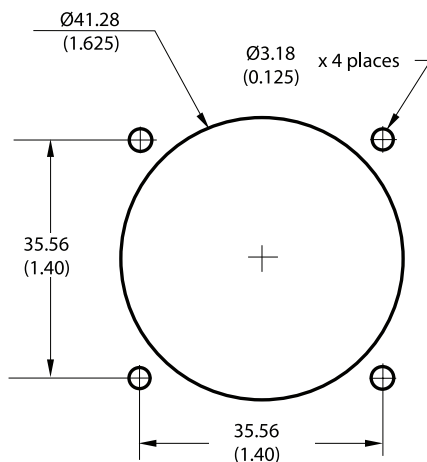
Einbauhinweise

Im Lieferumfang zu jedem Joystick sind jeweils 1 Dichtung, 1 Klemmring und 4 Stück der Montageschrauben vom Typ 4-40 x 9/16 enthalten.

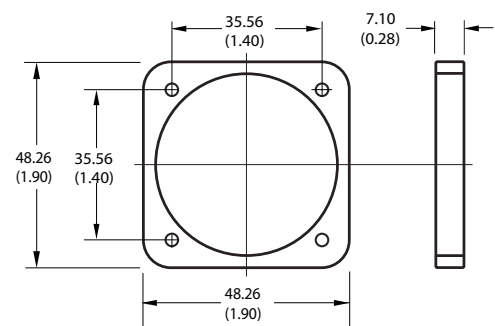
Abbildung für Panelstärke 1,6 mm (max. 3,17 mm)



Bohrbild



Klemmring



Angaben in mm (Zoll)