

Datenblatt für Joysticks

Fingerjoystick

Serie TRY100



- Gutes Preis-/Leistungsverhältnis
- Geringe Einbautiefe ab 26 mm
- Servicefreundlich durch Steckverbindung
- Optional redundante Hall-Sensoren
- Auch mit digitalen Schnittstellen (CANopen, CAN J1939, USB)
- Ideal für Anwendungen in den Bereichen Videoüberwachung, Robotik, Medizintechnik und Audio-/Videoproduktion

Der Joystick TRY100 ist der Allrounder unter den Fingerjoysticks aufgrund der riesigen Auswahl an Knäufen, Kulissen und Ausgangsoptionen. Es werden sowohl konventionell gestaltete Knäufe, als auch Knäufe im modernem Look & Feel geboten. Dank dieser Vielfalt gelingt es für nahezu alle Applikations-Bedürfnisse die optimale Joystick-Variante zu bestimmen.

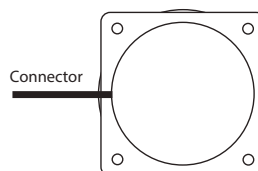
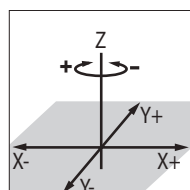
Technische Daten Joystick

Sensor-Technologie	Hall-Effekt
Versorgungsspannung*	5,0 ± 0,5 V Gleichspannung, transientenfrei
Ausgangsspannung in Mittellage*	2,5 V
Rückkehrgenauigkeit zur Mittellage	±200 mV (bei Ausgangsspannungsbereich 0..5 V ohne Last)
Linearitätstoleranz	±200 mV
Ausgangsimpedanz	2 Ohm
Stromaufnahme	40 mA (typisch bei 1-2 Achsen) / max. 50 mA (3 Achsen)
Lastwiderstand	Min. 1 kOhm, empfohlen > 100 kOhm
Mechanische Lebenserwartung	5 Mio. Bewegungen (Normalgebrauch)
Ausgangsspannungen*	0..5,0 V / 0,5..4,5 V / 0,25..4,75 V / weitere siehe Seite 2
Auslenkung X-, Y-Achse / Z-Achse	36° (±18° von Mittellage) / 60° (±30° von Mittellage)
Betätigungskraft in X-Y-Richtung	ca. 2,8 N / Losbrechkraft 1,3 N / max. zul. 200 N
Betätigungskraft in Z-Richtung	0,12 Nm / Losbrechkraft 0,09 Nm / max. zul. 2,5 Nm
Max. mechan. Last	200 N (abhängig von Knauftyp)
Betriebs- /Lagertemperatur	-40 °C .. +85 °C / -40 °C .. +85 °C
Schutzart oberhalb des Panels	Bis zu IP67 (abhängig vom Knauftyp)
Frontplattenstärke	1,17..3,17 mm (max 1,6 mm bei Einbau von unten)
EMV Störfestigkeit	EN61000-4-3
EMV Störaussendung	EN6100-6-3:2001
ESD	EN61000-4-2

*Die Ausgangsspannung ist ratiometrisch zur Eingangsspannung. Wir empfehlen daher, rauscharme, stabilisierte Spannungsquellen zu verwenden.

Anschlussbelegung

Pin	Funktion	Farbe	Pin	Funktion	Farbe
1	Masse	schwarz	7	Z-Achse Dual Output	grau (alt: grün/schwarz)
2	Vcc	rot	8	Z-Achse	grün
3	X-Achse Dual Output	rosa (alt: blau/weiß)	9	Taster 1	orange
4	X-Achse	blau	10	Bezugsleitung Taster 1/2	weiß
5	Y-Achse Dual Output	braun (alt: gelb/schwarz)	11	Taster 2	violett
6	Y-Achse	gelb	12	Unbelegt	unbelegt



Datenblatt für Joysticks

Fingerjoystick

Serie TRY100

Bitte kontaktieren Sie uns für Informationen zu Lagerbeständen, Lieferzeiten und Mindestbestellmengen.

Bestellschlüssel

Beschreibung	Auswahl: Standard= schwarz/fett , mögliche Optionen= <i>grau/kursiv</i>									
Serie	TRY100									
Achsen:										
2 Achsen mit Taster	3									
3 Achsen	4									
3 Achsen mit Taster	5									
2 Achsen	2									
1 Achse	1									
1 Achse mit Taster	6									
Abdichtung:										
Gummibalg		5								
Rückführung:										
Federrückstellung				1						
Knauftypen:										
Knauf 4, für 1-2 Achsen, 1 Taster, IP55						4				
Knauf 6, für 3 Achsen, Low Profile, o. Taster, IP55						6				
Knauf 9, für 3 Achsen, 1 Taster, IP55						9				
Knauf A für 3 Achsen, 2 Taster, IP55						A				
Knauf E, für 3 Achsen, 2 Taster, IP67						E				
Knauf 7, für 3 Achsen, o. Taster, IP55						7				
Knauf kegelförmig (nicht Einbauoption 2), IP67						1				
Knauf 3, kugelförmig, IP67						3				
Knauf 5, für 1-2 Achsen, 1 Taster, IP67						5				
Knauf B, für 3 Achsen, o. Taster, IP67						B				
Knauf C, für 3 Achsen, 1 Taster, IP67						C				
Knauf D, für 3 Achsen, 2 Taster, IP67						D				
Kulisse:										
Quadratisch							1			
Rund							3			
Plus "+"							9			
1-achsig X							7			
1-achsig Y							8			
Quadratisch „guided feel“							4			
Rund „guided feel“							5			
Ausgangssignal:										
0..5,0 V einfach (redundante Signale parallel / invers ⁽¹⁾)								1 (1P / 1X)		
0,5..4,5 V einfach (redundante Signale parallel / invers ⁽²⁾)								2 (2P / 2X)		
0,25..4,75 V einf. (redundante Signale parallel / invers ⁽³⁾)								3 (3P / 3X)		
USB								5		
USB Maus-Emulation								6		
CAN-Bus J1939								7		
CANopen mit Baudrate 250 kbit/s								8B		
Erweiterter Spannungsbereich								0		
Einbauoptionen / Gehäuse:										
Einbau von oben in ein Bedienpanel									1	
Einbau von unten (= von innen)									2	
Desktop-Gehäuse ohne Tasten									M0	
Desktop-Gehäuse, 2 kleine Tasten									M2	
Desktop-Gehäuse, 2 lange Tasten									M2L	
Desktop-Gehäuse, 3 kleine Tasten									M3S	
Desktop-Gehäuse, 4 kleine Tasten									M4	
Desktop-Gehäuse, 4 kleine Tasten									M4D	
Desktop-Gehäuse, 5 kleine Tasten									M5	
Erweiterter Spannungsbereich ⁽⁴⁾										
Versorgung +12..+30 V, Ausgang 0..+5 V										V1205
Versorgung +12..+30 V, Ausgang ±10 V										V1210B

⁽¹⁾ Ausgangssignale parallel: 0..5 V / 0..5 V; Ausgangssignale invers: 0..5 V / 5..0 V

⁽²⁾ Ausgangssignale parallel: 0,5..4,5 V / 0,5..4,5 V; Ausgangssignale invers: 0,5..4,5 V / 4,5..0,5 V

⁽³⁾ Ausgangssignale parallel: 0,25..4,75 V / 0,25..4,75 V; Ausgangssignale invers: 0,25..4,75 V / 4,75..0,25 V

⁽⁴⁾ Das Schaltnetzteil der Elektronik benötigt einen Anlaufstrom von mindestens 100 mA.
Der Einsatz von geregelten Netzteilen mit Strombegrenzung unterhalb dieser Schwelle kann zur Zerstörung der Elektronik führen!

Datenblatt für Joysticks

Fingerjoystick

Serie TRY100

Bei Serienbedarf erhalten Sie weitere kundenspezifische Lösungen

- Kabelkonfektionierungen
- Alternative Gehäuse/Knauffarben
- Kundenspez. Programmierung der Ausgangssignale
- Erhöhte Rückstellkraft durch stärkere Rückstellfeder

Kulissen



Quadrat - Option „1“



Einachsig „X“ - Option „7“



Rund - Option „3“



Einachsig „Y“ - Option „8“



Quadrat „guided feel“ ⁽¹⁾ - Option „4“



X/Y Plus „+“ - Option „9“



Rund „guided feel“ ⁽¹⁾ - Option „5“



X/Y Kreuz „X“ - Option „D“

⁽¹⁾ „guided feel“ gestattet weiterhin die omnidirektionale Auslenkung des Joysticks - in den Hauptachsen X und Y ist jedoch die erforderliche Auslenkkraft etwas geringer als in Diagonalrichtung. Somit entsteht das Gefühl ein geführten Bewegung.

Anschlusskabel (nicht im Lieferumfang enthalten)

Für ratiometrische Spannungssignale bieten wir optional das passende Anschlusskabel (Länge ca. 25 cm) mit Hirose DF11-12DS-2C Stecker an (Artikelnr. 129802).
Andere Längen und Konfigurationen auf Anfrage.

Bei Joysticks mit USB-Interface ist ein Kabel im Lieferumfang enthalten (siehe Abschnitt „USB-Optionen“).



USB-Optionen

USB Schnittstelle (USB 1.1 HID kompatibel)

Der USB Controller ist im Joystickgehäuse integriert. Die Spannungsversorgung des Joysticks erfolgt über die Schnittstellenleitung. Die USB Schnittstelle unterstützt die meisten Versionen der Windows- und Linux-Betriebssysteme.
Im Lieferumfang enthalten: USB-Kabel (Länge ca. 1,75 m) mit USB A-Stecker an USB Mini-B-Stecker. Andere Längen und Konfigurationen auf Anfrage.

USB-Joystick als Mausersatz

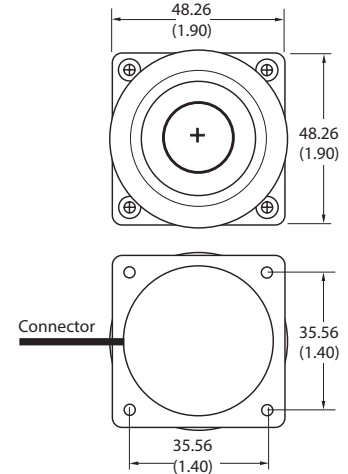
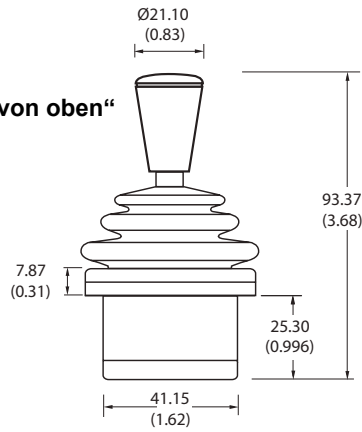
Optional kann der Joystick auch als Mausersatz betrieben werden. Unterstützte Protokolle sind u.a. Sun Microsystems (mouse systems 5 VDC serial) und USB (die meisten Versionen der Windows- und Linux-Betriebssysteme).

Knaufvarianten

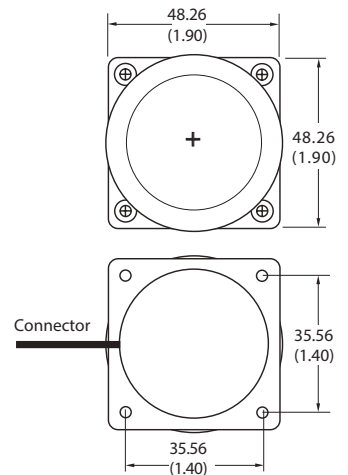
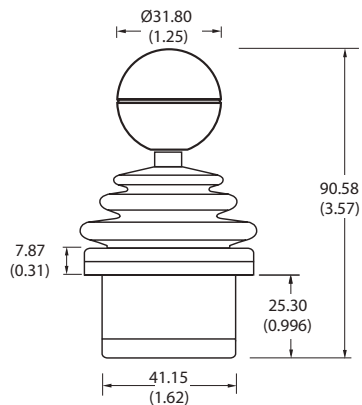
Knauf 1



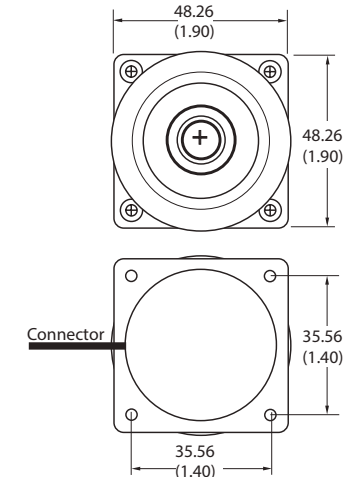
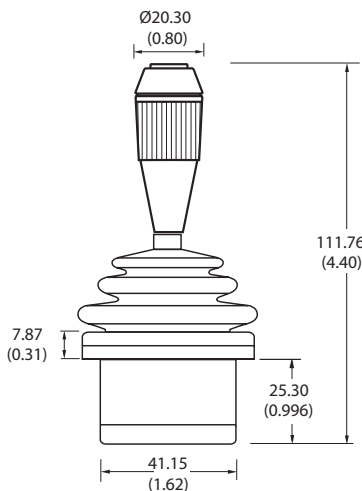
Nur „Montage von oben“



Knauf 3



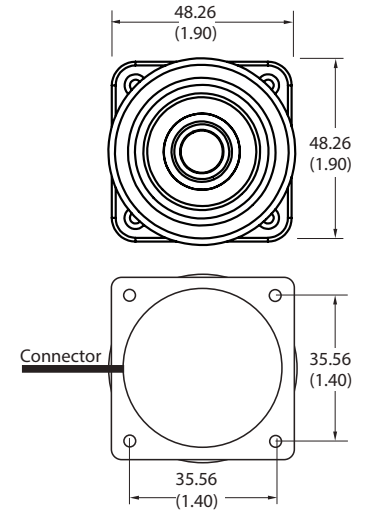
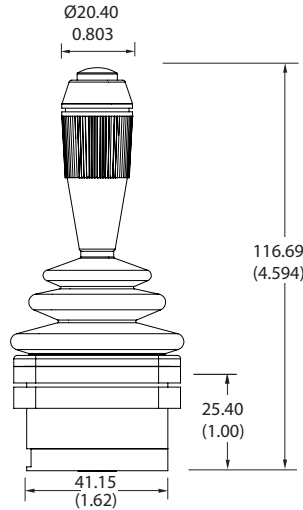
Knauf 4



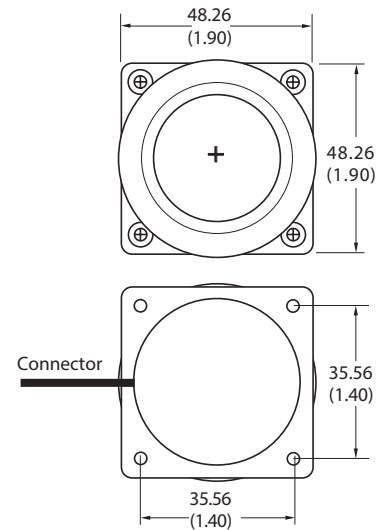
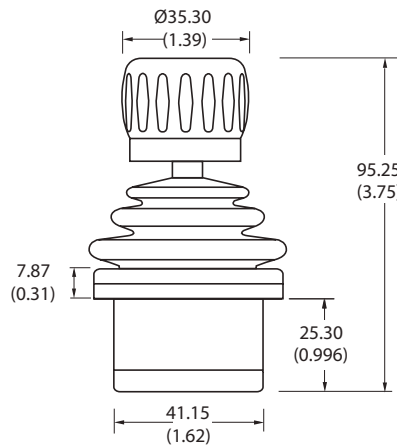
Angaben in mm (zoll)

Knaufvarianten

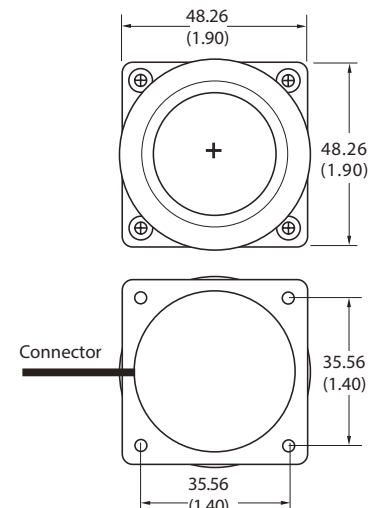
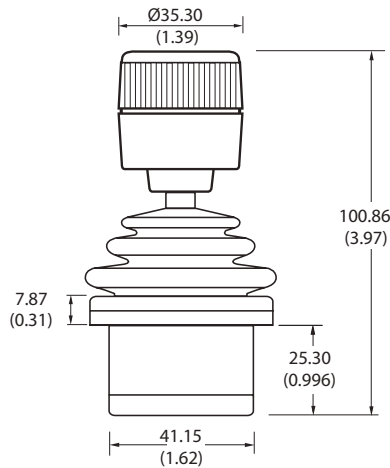
Knauf 5



Knauf 6



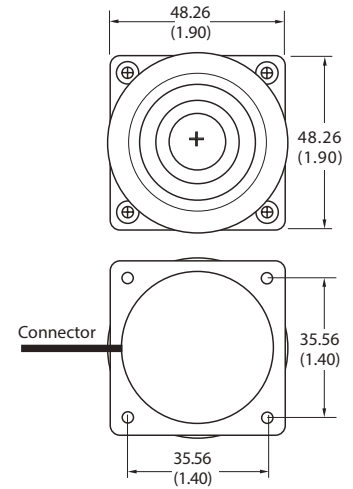
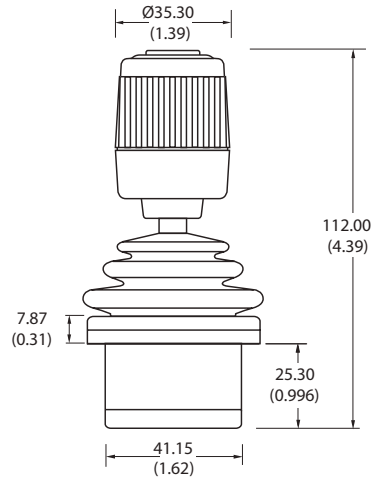
Knauf 7



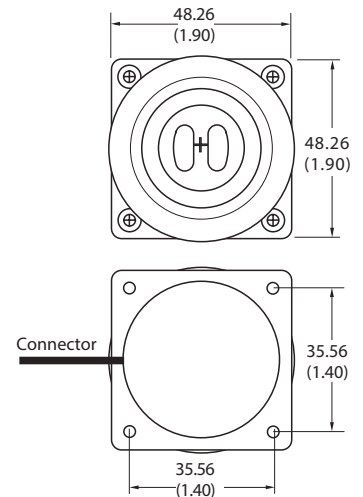
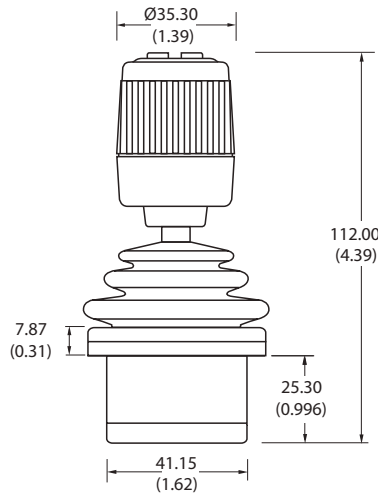
Angaben in mm (zoll)

Knaufvarianten

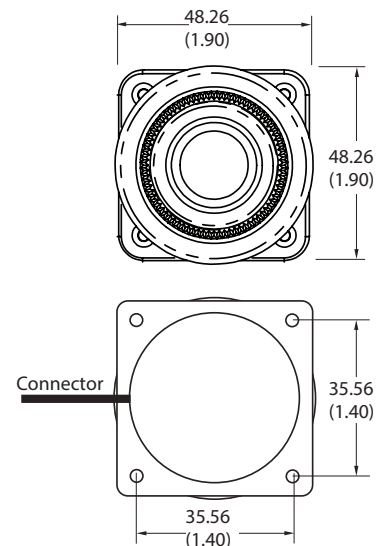
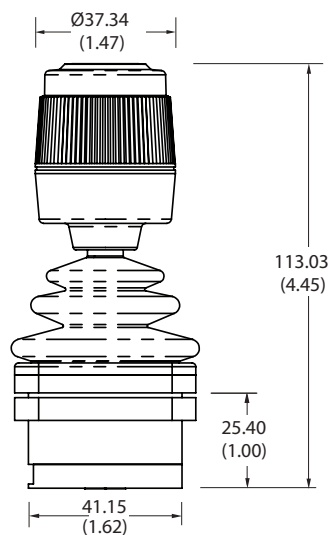
Knauf 9



Knauf A



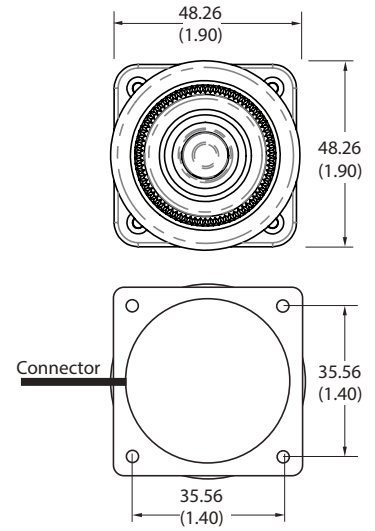
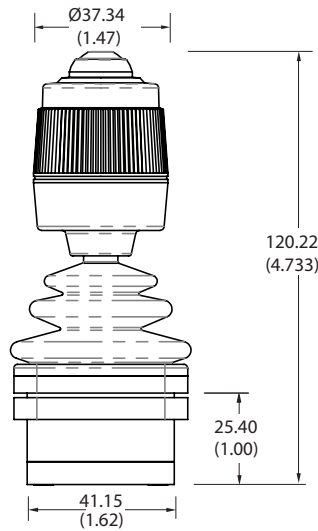
Knauf B



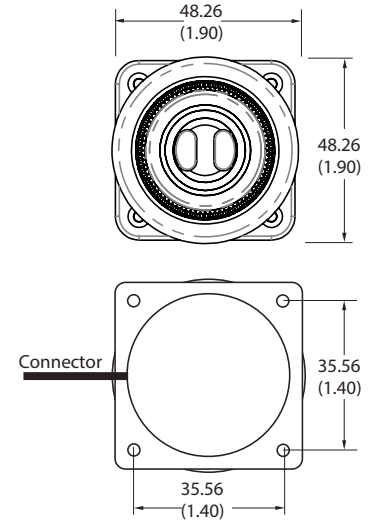
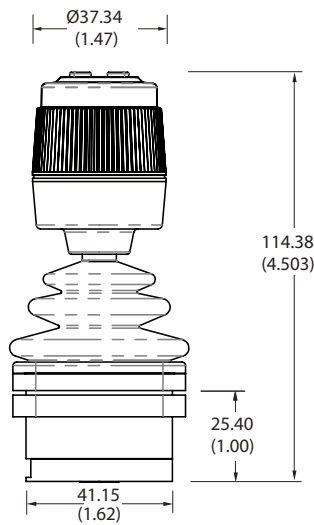
Angaben in mm (zoll)

Knaufvarianten

Knauf C

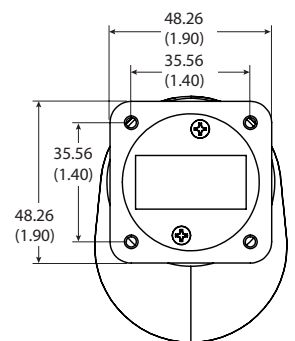
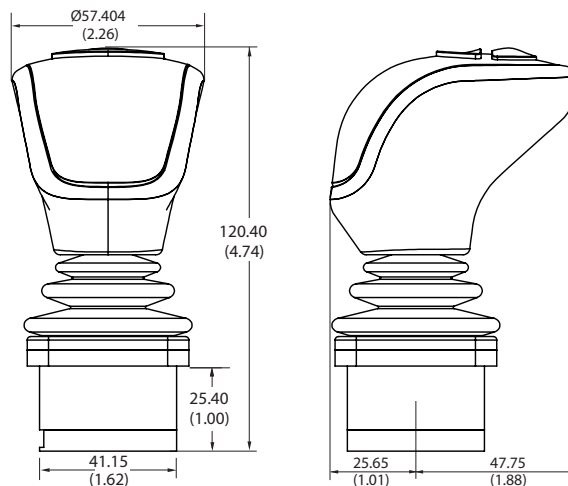


Knauf D



Knauf E

Nur „Montage von oben“

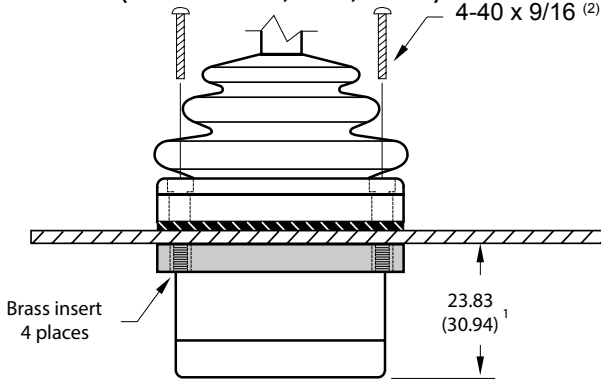


Angaben in mm (zoll)

Einbauvarianten

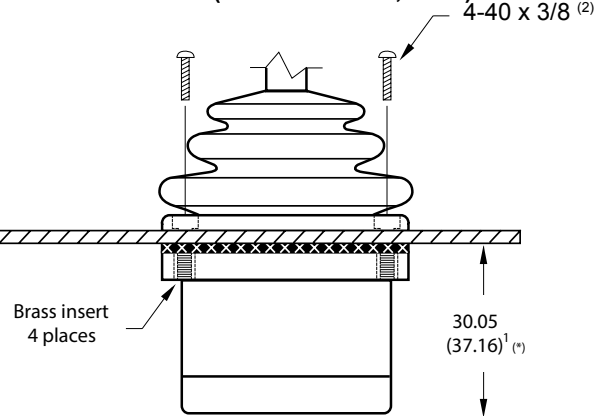
**Einbau von oben
„Einbauoption 1“**

(Panelstärke 1,17 - 3,17 mm)



**Einbau von unten
„Einbauoption 2“**

(Panelstärke ≤ 1,6 mm)



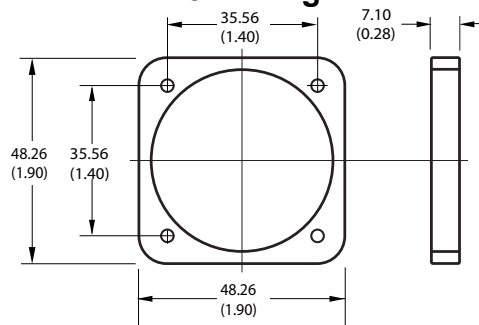
- Panel
- Gasket
- Rear Mount Gasket

(*) bei Panelstärke 1,6 mm

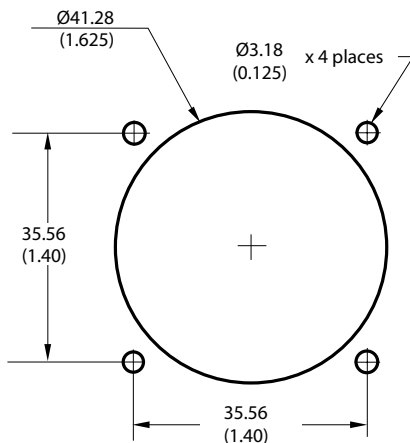
⁽¹⁾ Die Einbautiefe ist bei den Ausführungen USB und „Erweitertem Spannungsbereich“ um 7,11 mm erhöht.

⁽²⁾ Im Lieferumfang zu jedem Joystick sind jeweils 4 Stück der Montageschrauben enthalten.

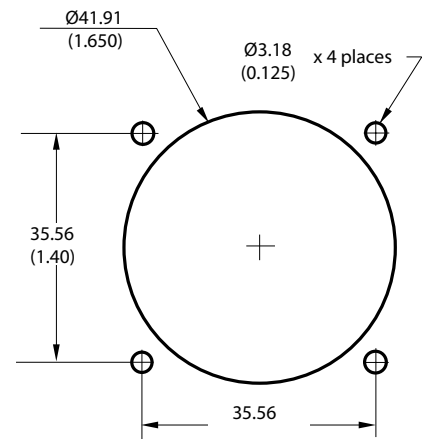
Klemmring



**Einbau von oben
Bestelloption „Gehäuse 1“**



**Einbau von unten
Bestelloption „Gehäuse 2“**



Angaben in mm (zoll)

Datenblatt für Joysticks

Fingerjoystick

Serie TRY100

Technische Daten CAN-Bus-Ausführung

Versorgungsspannung	6..35 V
Stromaufnahme	typisch: 35 mA @12 V, 18 mA @24 V, 15 mA @30 V
Verpolungsschutz	Ja
Kurzschlussicherung gegen +UB max.	Ja
Kurzschlussicherung gegen GND	Ja
CAN-Bus Standards	ISO 11898, CAN specification 2.0A/2.0B
Protokolle	CANJ1939, CANJ1939-71, CANopen*
Verfügbare CANOpen-Baudraten*	125 kbit/s, 250 kbit/s, 500 kbit/s, 1 Mbit/s
CAN ID formats	11 bit (CAN 2.0A) / 29 bit (CAN 2.0B)
BJM/EJM cycle time	50 ms (Standard; 15 ms optional)
Abschlusswiderstand	Optional
Betriebs- / Lager-Temperaturbereich	-40 °C..+85 °C / -40 °C..+85 °C

*Baudrate muss bei Bestellung angegeben werden (siehe Bestellschlüssel).

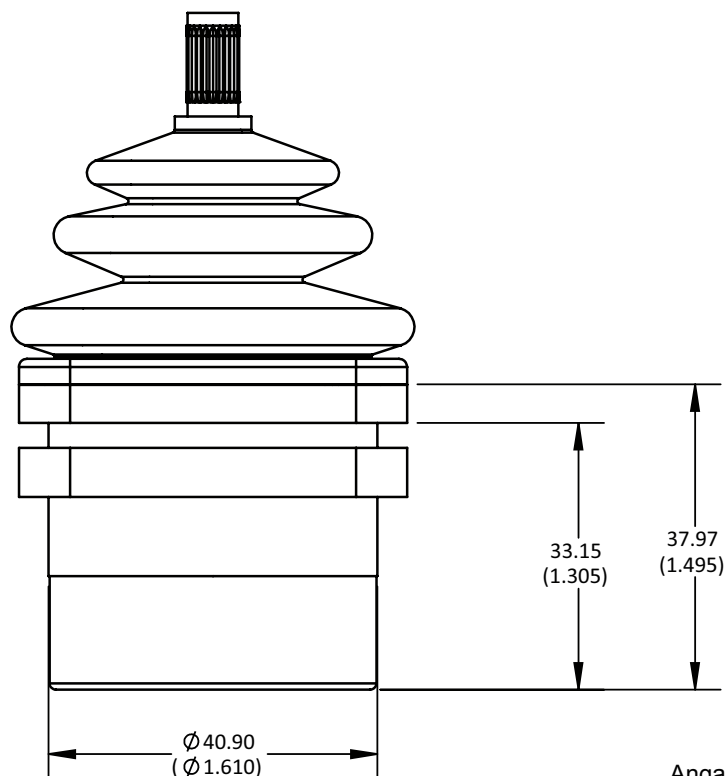
Kabelbelegung CAN

Farbe	Funktion	Farbe	Funktion	Farbe	Funktion
rot	Supply Power	grün	CAN High data	blau	Identifier Select LSB
schwarz	Ground GND	weiß	CAN Low data	orange	Identifier Select MSB

Anschlusskabel: Litzen AWG 22, PTFE, Länge ca. 45 cm (spezifische Kabelkonfektionierungen auf Anfrage)

Technische Zeichnung

Gehäuseabmessungen unterhalb
des Panels für Joysticks mit
CAN-Schnittstelle



Angaben in mm (zoll)

Datenblatt für Joysticks

Fingerjoystick

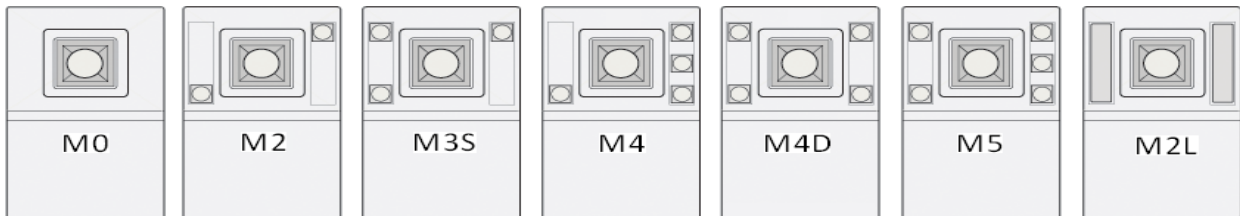
Serie TRY100

Option Desktop Gehäuse



Das Desktop-Gehäuse ist schwarz, ebenso Knauf und Taster.

Bitte kontaktieren Sie uns, wenn Sie für Ihr Projekt eine andere Konfiguration als die abgebildeten benötigen.



Standardkonfigurationen

Maßzeichnung Desktop Gehäuse

