

Datenblatt für Joysticks

Fingerjoystick

Serie 829



- Herausragende Qualität von Mechanik und Sensorik
- Für anspruchsvolle Applikationen
- 1 Achse, Federrückstellung oder Reibungsbremse
- Wahlweise mit Hall-Sensor oder Potentiometer
- Ruheposition in Mittelstellung, negativer Anschlag oder beliebig mit Reibungsbremse

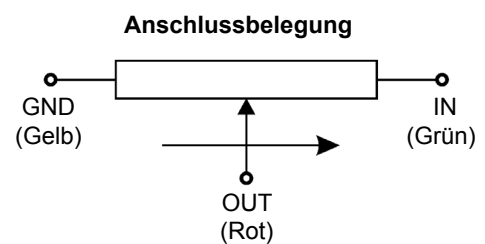
Die Joystick Serie 829 erfüllt die höchsten Ansprüche an Qualität. Sie zeigt ihre Stärken bei anspruchsvollen Applikationen mit einer Achse, wo Haltbarkeit und Verlässlichkeit an oberster Stelle stehen. Die solide mechanische Konstruktion und daraus resultierende hochwertige Haptik vermittelt ein sicheres Bedingefühl und ermöglicht dem Benutzer die exakte Steuerung von Maschinen. Verschiedene Optionen möglich: Gummibalg, verschiedene Knöpfe, verschiedene Widerstandswerte, zusätzliche Wechselschalter

Technische Daten Joystick

Auslenkung	$\pm 20^\circ$ von Mittelposition
Betätigungskraft	1.. 2,5 N (1 .. 5,5 N mit Gummibalg)
Rückstellgenauigkeit	$\pm 1^\circ$
Betriebstemperaturbereich	-20°C .. +60°C
Vibration (MIL-STD-202F-204)	10..55 Hz 98 m/s ²
Schock (MIL-STD-202F-213)	294 m/s ²
Lebensdauer	typ. 2 Millionen Bewegungszyklen
Gewicht	ca. 100 g
Schutzart	IP65

Technische Daten Potentiometer Typ K

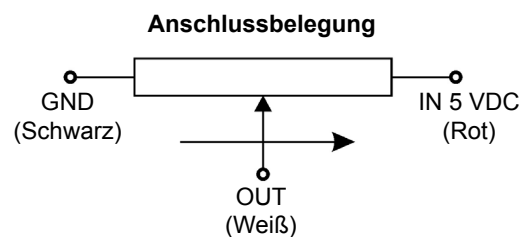
Technologie	Leitplastik; Gleitlager
Nennwert Gesamtwiderstand	10k Ohm
Widerstandstoleranz	$\pm 20\%$
Unabhängige Linearitätstoleranz	$\pm 5\%$ full-scale
Nennbelastbarkeit @ 40°C	0,1 W
Elektr. wirksamer Drehwinkel	40°
Lebensdauer	typ. 2 Millionen Zyklen
Max. Schleiferstrom	1 mA



Anschlusskabel AWG20, Länge ca. 300 mm

Technische Daten Hall-Sensor Typ H

Technologie	Hall-Sensor
Versorgungsspannung	5 VDC $\pm 10\%$
Stromaufnahme	ca. 6 mA
Ausgangsspannung	0,5 V.. 4,5 V
Unabhängige Linearitätstoleranz	$\pm 3\%$ full-scale
Lastwiderstand	> 100 k Ohm
Temperaturdrift Ausgang	< $\pm 2,5\%$ Uout full-scale
Temperaturdrift Mittelstellung	< 0,5% Uout full-scale
Isolationswiderstand	> 100 MOhm bei 250 VAC
Lebensdauer	typ. 5 Millionen Zyklen



Anschlusskabel AWG20, Länge ca. 300 mm

Datenblatt für Joysticks

Fingerjoystick

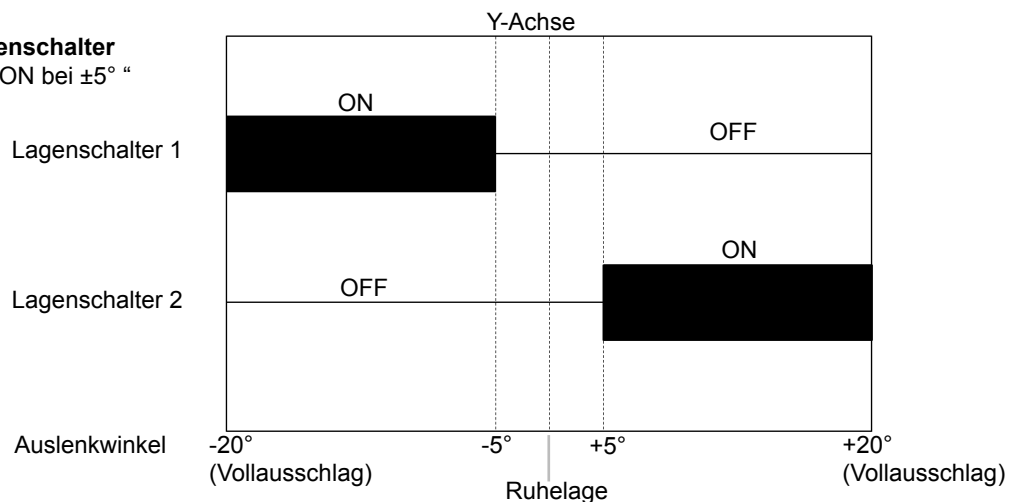
Serie 829

Bestellschlüssel

Serie	829								
1 Achse		1							
Gummibalg rechteckige Blende, glatt			5 8						
Federrückstellung Reibungsbremse				1 6					
Knaufstypen: Zylinder Kugel Flach Zylinder, mit Taster (*)						2 3 F 6 (*)			
Montageplatte: Ohne Mit Montageplatte (*)							1 4 (*)		
Sensor: Potentiometer Typ K Hall-Sensor Typ H								K H	
Mikroschalter: Ohne Mittellagenschalter (*) 2 Lagenschalter, ON bei $\pm 5^\circ$ (*)									0 1 (*) 2 (*)
Optionen: Andere Widerstandswerte Poti (1k, 5k) (*) Center Tap (Poti Mittelanzapfung) (*)									RxK (*) CT (*)

(*) auf Anfrage

SCHALTSCHEMA der Lagenschalter am Beispiel „Lagenschalter ON bei $\pm 5^\circ$ “



Bei Serienbedarf erhalten Sie diese und weitere kundenspezifische Lösungen

Zum Beispiel:

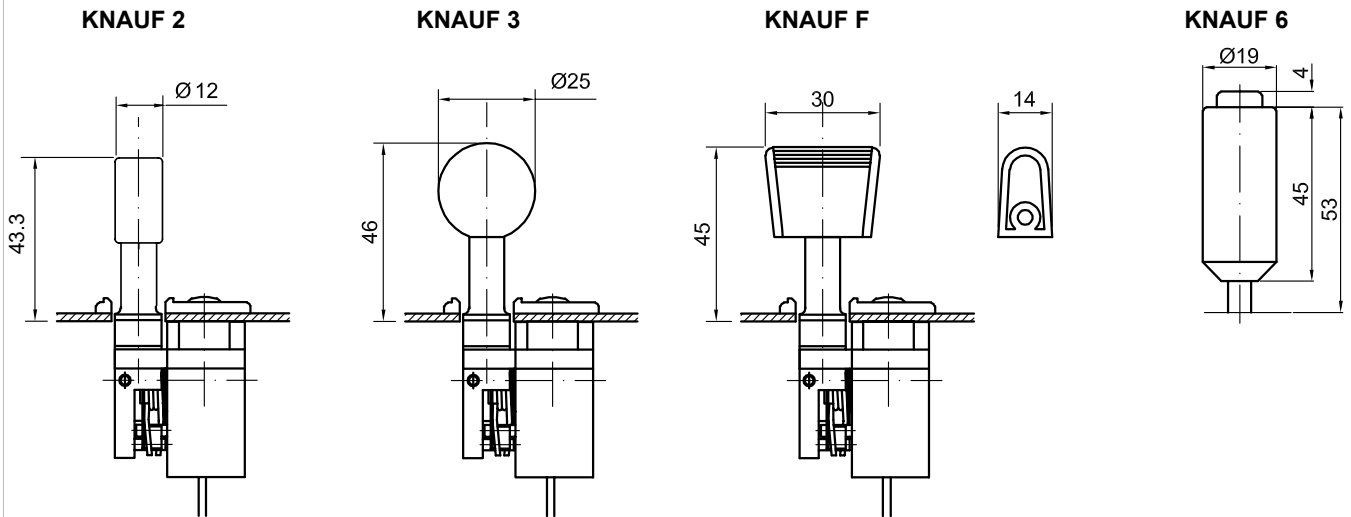
- Spezifische Konfiguration der Lagenschalter
- Kabelkonfektionierung

Datenblatt für Joysticks

Fingerjoystick

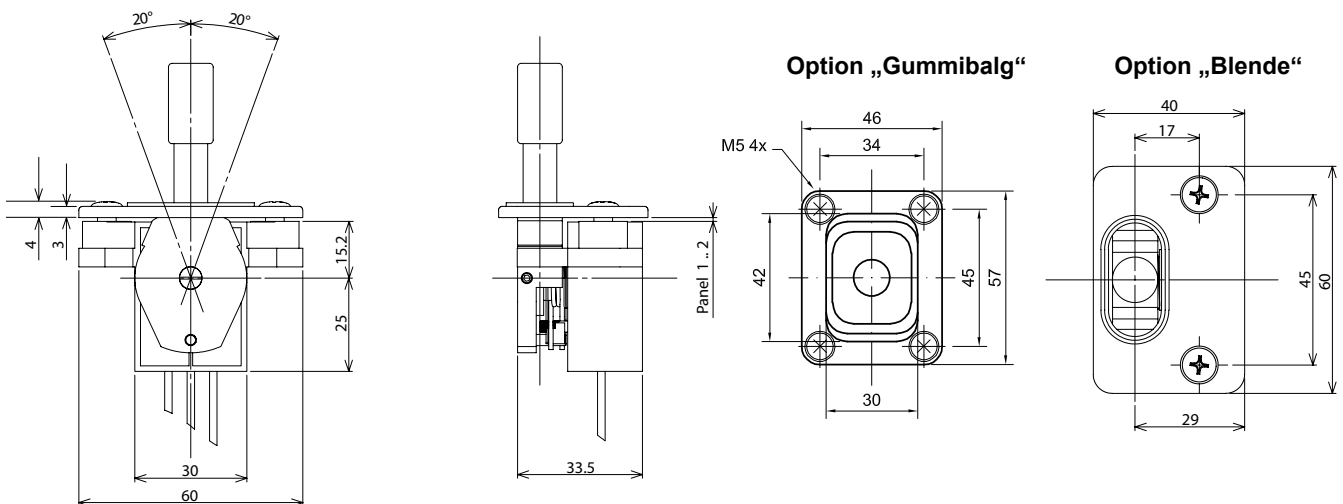
Serie 829

Knaufvarianten



Alle Werte in mm

Technische Zeichnung

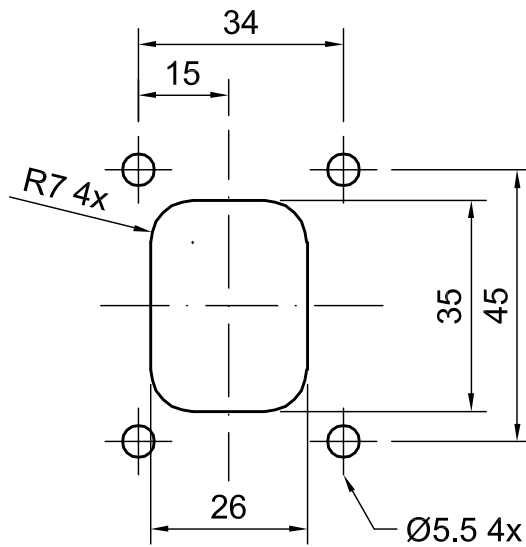


Alle Werte in mm

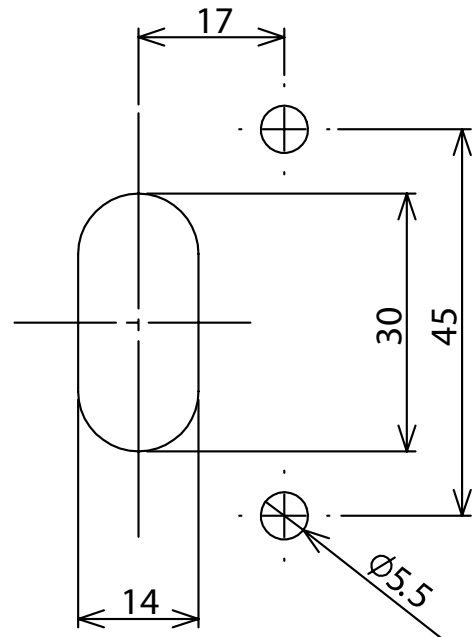
Einbauvarianten

EINBAUÖFFNUNGEN

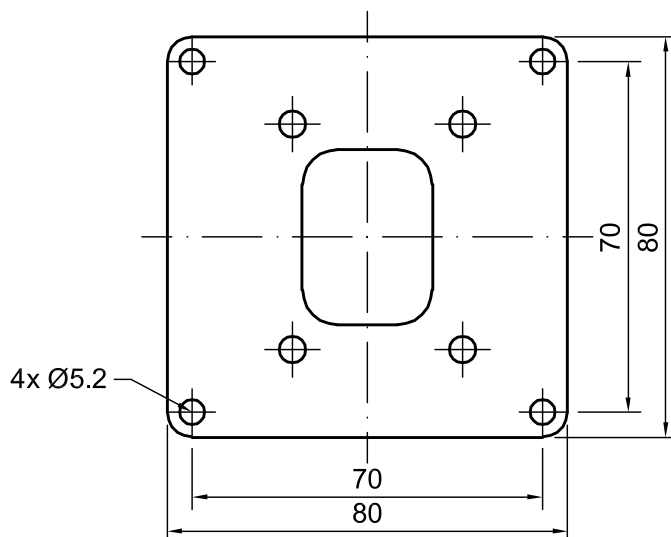
Option „Gummibalg“



Option „Blende“



Option „Montageplatte“



Alle Werte in mm