

Datenblatt für Joysticks

Fingerjoystick

TDS Precision Products GmbH
Industriestrasse 1a
CH-8157 Dielsdorf

T + 41 44 885 30 80
info@tds-pp.com
www.tds-pp.com

Serie 826



- 1 bis 2 Achsen
- Potentiometer außen am Gehäuse
- Schutzart IP65

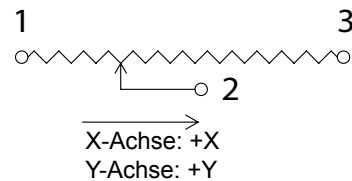
Konfigurierbare Optionen: Taster, Rastpunkt in Mittelposition, externe Trimmfunktion, zusätzlich bis zu 6 Wechselschalter, Zwangsführung, einstellbare Reibungsbremse für den Knauf.

Technische Daten Joystick

| | |
|---|---|
| Auslenkung X+Y Achse | ±30°.. ±35° |
| Rückkehrgenauigkeit Mittellage X+Y Achse | ±1° |
| Betätigungskraft X+Y Achse | 3 .. 15 N |
| Lebensdauer | typ. 5 Millionen Bewegungen |
| Vibrationsfestigkeit bei 10 bis 55 Hz, 1 min. | 10 G (MIL-STD-202F-204) |
| Schockfestigkeit | 30 G (MIL-STD-202F-213) |
| Schutzart | IP54 (Panel-Oberseite), höher auf Anfrage |
| Betriebstemperaturbereich | -20°C .. +65°C |
| Gewicht | ca. 350 g |
| Frontplattenstärke | Max. 3,2 mm |

Technische Daten Potentiometer Typ F

| | |
|---------------------------------|-------------|
| Technologie | Leitplastik |
| Nennwert Gesamtwiderstand | 10 kOhm |
| Widerstandstoleranz | ±15% |
| Unabhängige Linearität | ±3% |
| Nennbelastbarkeit bei 40°C | 0,15 W |
| Elektrisch wirksamer Drehwinkel | 60° |
| Max. Schleiferstrom | 1 mA |



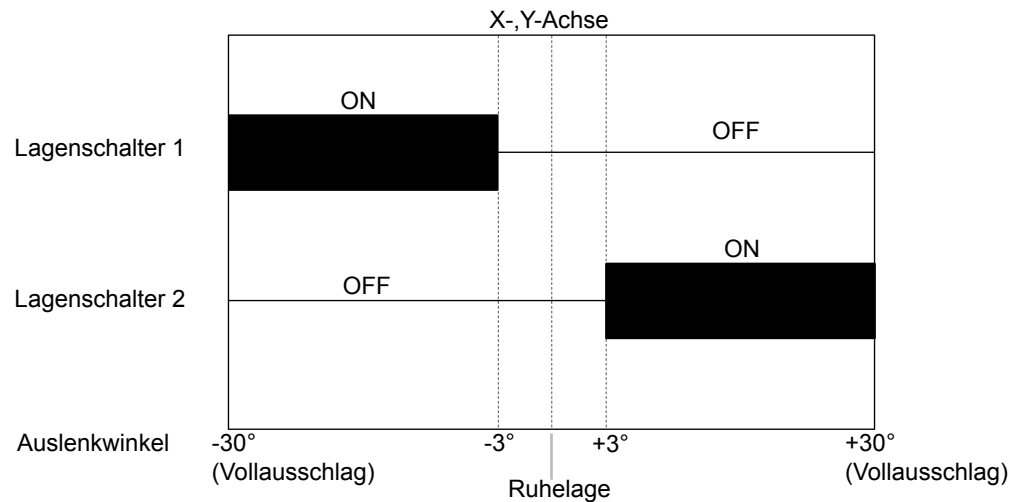
Knauftaster, Lagenschalter, Mittellagenschalter

Die Joystick-Serie 826 bietet zusätzlich die Möglichkeit, auslenkungsabhängige Schaltungsszenarien zu integrieren. Dazu können an jeder Achse bis zu 3 Schaltpositionen definiert werden. So ist z. B. eine Schaltposition in der Mittelstellung und eine jeweilige Schaltposition von z. B. $+10^\circ$ und -10° machbar. Aufgrund der vielfältigen Kombinationsmöglichkeiten lässt sich dies nicht vollständig in den Bestellbezeichnungen abbilden. Wir empfehlen eine persönliche Beratung, um die optimale Lösung für Ihre Anforderungen zu identifizieren.

| Technische Daten | Taster im Knauf | Lagenschalter | Mittellagenschalter |
|-------------------------|-----------------|---------------|---------------------|
| Spannung / Strom (max.) | 50 VAC / 6 A | 50 VAC / 5 A | 30 VDC / 100mA |
| Lebensdauer (typ.) | 25000 | 200000 | 100000 |

SCHALTSCHHEMA (Standard) der Lagenschalter

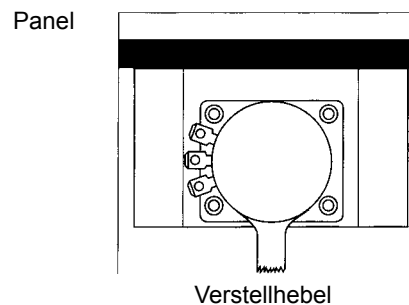
am Beispiel „Lagenschalter ON bei $\pm 3^\circ$, X-/Y-Achse“ (viele weitere Schaltszenarien sind realisierbar).



Werte in mm

Trimmoption „3“

Mithilfe der Trimm-Funktion können Potentiometer wiederholt auf eine individuelle „0“ Position justiert („getrimmt“) werden.



Datenblatt für Joysticks

Fingerjoystick

Serie 826

Bestellschlüssel

| | | | | | | | | | | |
|---|------------|----------|----------|----------|----------|----------|----------|----------|--------------|---------------|
| Serie | 826 | | | | | | | | | |
| Achsen: | | | | | | | | | | |
| 1 Achse (*) | | 1 (*) | | | | | | | | |
| 2 Achsen | | 2 | | | | | | | | |
| 2 Achsen mit Taster | | 3 | | | | | | | | |
| 1 Achse mit Taster | | 6 (*) | | | | | | | | |
| Gummibalg | | | 5 | | | | | | | |
| Federrückstellung | | | | 1 | | | | | | |
| ohne Federrückstellung | | | | 2 (*) | | | | | | |
| Reibungsbremse, Rastung in Mittelstellung | | | | 5 (*) | | | | | | |
| Reibungsbremse, ohne Rastung | | | | 6 (*) | | | | | | |
| Knauf: | | | | | | | | | | |
| Kugelnknauf, Ø25 mm | | | | | 3 | | | | | |
| Knauf zylindrisch, mit Taster, Ø30 mm | | | | | 6 | | | | | |
| Knauf konkav, Ø32 mm | | | | | 4 (*) | | | | | |
| Ohne Trimm | | | | | | 1 | | | | |
| Externer Trimm | | | | | | 3 (*) | | | | |
| Potentiometer Typ F | | | | | | | 4 | | | |
| Kulisse: | | | | | | | | | | |
| rund | | | | | | | | 0 | | |
| 1-achsig Y (*) | | | | | | | | 8 (*) | | |
| X-/Y-Achse „+“ (*) | | | | | | | | 9 (*) | | |
| Mikroschalter: | | | | | | | | | | |
| ohne | | | | | | | | | 0 | |
| Mittellagenschalter X-/Y-Achse | | | | | | | | | 1 | |
| Lagenschalter ON bei ±3°, X-/Y-Achse | | | | | | | | | 4 (*) | |
| Lagenschalter ON bei ±3°, Mittellagenschalter, X-/Y-Achse | | | | | | | | | 5 (*) | |
| Lagenschalter ON bei ±5°, 1 oder 2 Achsen | | | | | | | | | 6 (*) | |
| Lagenschalter ON bei ±5°, Mittellagenschalter, X-/Y-Achse | | | | | | | | | 7 (*) | |
| Weitere Optionen | | | | | | | | | | |
| Montageplatte | | | | | | | | | | M (*) |
| Potentiometer Center Tap (Mittelabgriff) | | | | | | | | | | CT (*) |

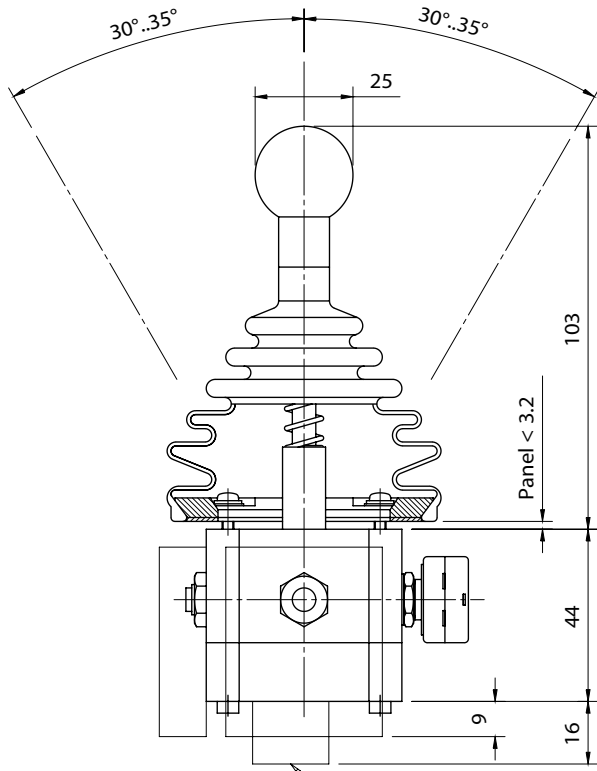
(*) auf Anfrage

Bei Serienbedarf erhalten Sie diese und weitere kundenspezifische Lösungen

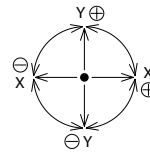
Zum Beispiel:

- spezifische Konfiguration der Lagenschalter
- Kabelkonfektionierung

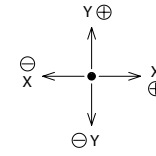
Technische Zeichnungen



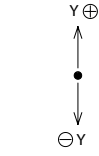
KULISSE 0



KULISSE 9

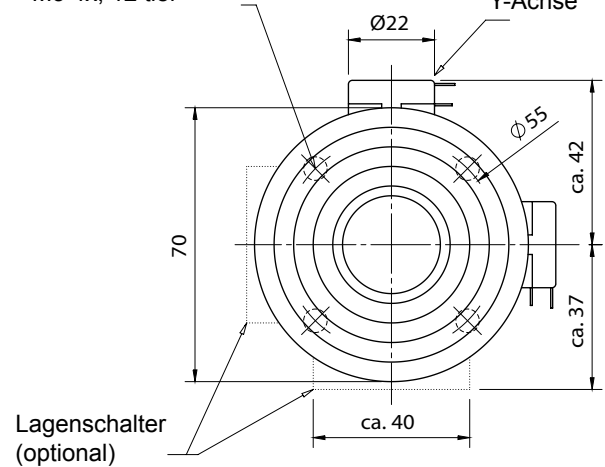


KULISSE 8



Befestigungsbohrungen
M3 4x, 12 tief

Potentiometer
Y-Achse



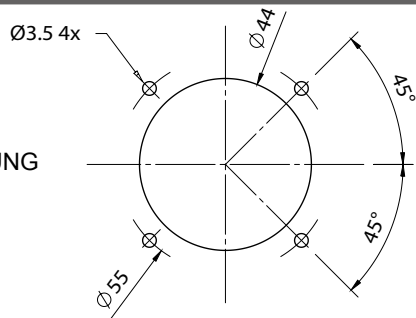
Lagenschalter
(optional)

Mittellagenschalter (optional) - wird Knauf 6 gewählt, werden statt eines zentralen Mikroschalters je ein Mikroschalter pro Achse seitlich am Gehäuse montiert

Werte in mm

Montage

MONTAGEBOHRUNG
(Standard)



MONTAGEBOHRUNG
KNAUF 6

