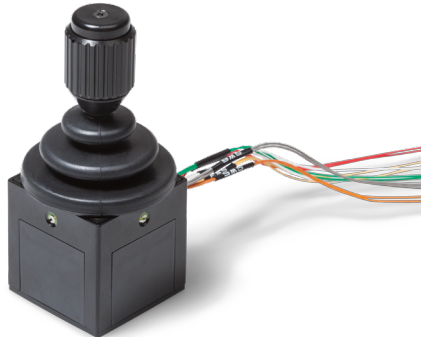


# Datenblatt für Joysticks

Miniatur-Switchstick

T + 41 44 885 30 80  
info@tds-pp.com  
www.tds-pp.com

Serie 821



- 1 bis 3 Achsen
- Bis zu 6 Mikroschalter
- Hohe Lebensdauer

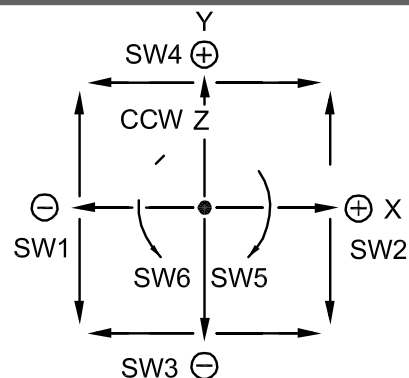
Der 821 ist die Lösung, wenn Sie Wert auf robuste und präzise Schaltvorgänge bei gleichzeitig geringem Platzbedarf legen.

## Technische Daten

Auslenkung X+Y Achse	$\pm 10^\circ \dots \pm 15^\circ$
Auslenkung Z Achse	$\pm 30^\circ \dots \pm 35^\circ$
Rückkehrgenauigkeit Mittellage X+Y Achse	$\pm 2^\circ$
Betätigungskraft X+Y Achse	0,8..2 N
Betätigungskraft Z Achse	15..60 mNm
Schaltleistung X+Y Achsen	50 mA bei 24 V DC
Schaltleistung Z Achse	100 mA bei 24 V DC
Lebensdauer	typ. 1 Million Bewegungen
Vibrationsfestigkeit bei 10 bis 55 Hz	10G (nach MIL-STD-202F-204)
Schockfestigkeit	30G (nach MIL-STD-202F-213)
Schutzart	IP 40; (IP54 von oben mit Gummibalg; nur X+Y Achsenversion )
Betriebstemperaturbereich	-20°C..+65°C
Gewicht	ca. 80 g (2 Achsen) bzw. ca. 100 g (3 Achsen)
Frontplattenstärke	1..2 mm
Kabellänge	300 mm, AWG28

## Anschlussbelegung

Litzenfarbe	Mikroschalter
2x Grün	SW1 (ON ab 10° in -X)
2x Weiß	SW2 (ON ab 10° in +X)
2x Gelb	SW3 (ON ab 10° in -Y)
2x Rot	SW4 (ON ab 10° in +Y)
2x Orange	SW5 (ON ab 30° in CW)
2x Grau	SW6 (ON ab 30° in CCW)



# Datenblatt für Joysticks

Miniatur-Switchstick

Serie 821

## Bestellschlüssel

<b>Serie</b>	<b>821</b>						
<b>Achsen:</b>							
1 Achse (*)		1 (*)					
<b>2 Achsen</b>		<b>2</b>					
2 Achsen mit Taster (*)		3 (*)					
<b>3 Achsen</b>		<b>4</b>					
<b>Gummibalg</b>			<b>5</b>				
runde Abdeckkappe, Zentralgewinde (*)			6 (*)				
<b>Federrückstellung</b>				<b>1</b>			
ohne Federrückstellung (nur für Z-Achse) (*)				2 (*)			
<b>Knauftypen:</b>							
<b>Knauf konkav</b>					<b>2</b>		
Knauf zylindrisch, mit Taster (*)					6 (*)		
<b>Knauf für 3 Achsen</b>					<b>8</b>		
<b>ohne Trimm</b>						<b>1</b>	
<b>Mikroschalter:</b>							
2 Schalter (1 Achse) (*)							2 (*)
<b>4 Schalter (2 Achsen X &amp; Y)</b>							<b>4</b>
<b>6 Schalter (3 Achsen X &amp; Y &amp; Z)</b>							<b>6</b>

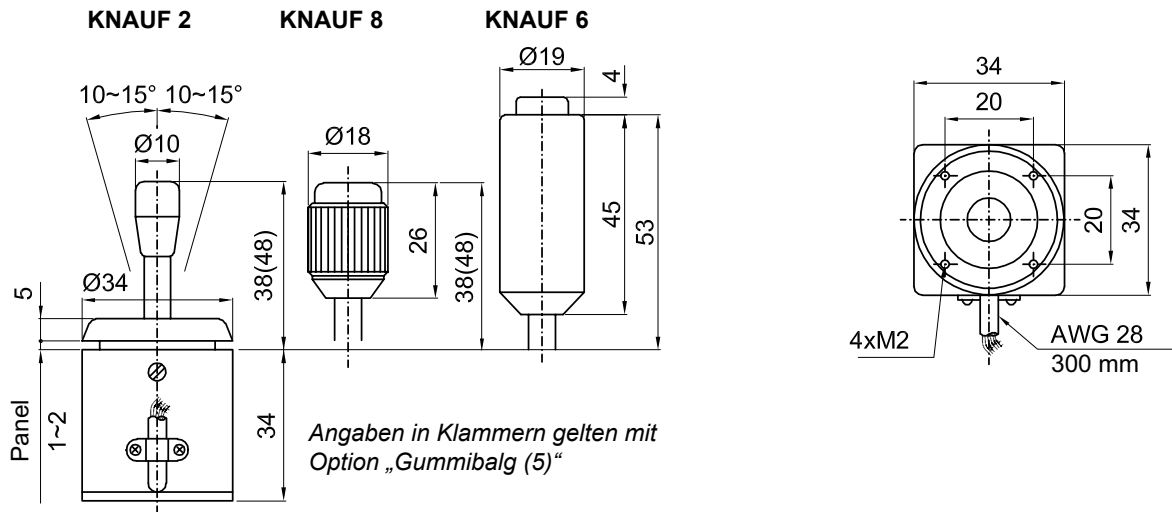
(\*) auf Anfrage

## Bei Serienbedarf erhalten Sie diese und weitere kundenspezifische Lösungen

Zum Beispiel:

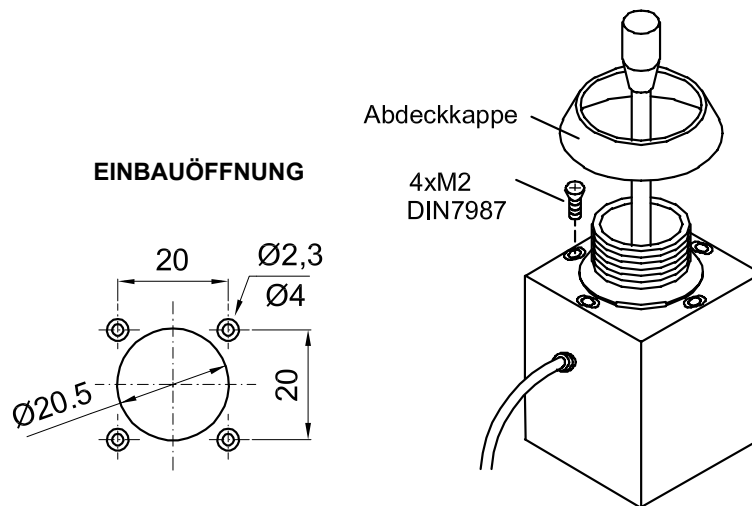
- Kabelkonfektionierung

## Technische Zeichnung



Alle Werte in mm

## Einbau



Alle Werte in mm