

Datenblatt für Handeinsteller

Handrad mit Drehimpulsgeber

T + 41 44 885 30 80
info@tds-pp.com
www.tds-pp.com

Serie MHU



- Hochwertiges und kompaktes Handrad in IP64
- Durchmesser Drehknopf 46 mm / Gehäuse 60 mm
- Einbautiefe nur 10 mm
- Drehknopf mit Metalleinsatz für eine hervorragende Haptik
- 100 mechanische Rastungen
- 5V Versorgungsspannung
- Spannungsausgang oder Linedriver
- Befestigung am Bedienpanel mittels 3 x M3 Gewindebolzen mit Überwurfmutter
- Elektrischer Anschluss M3 Schraubterminals

Das hochwertige Handrad MHU mit mechanischer Rastung verfügt über einen Drehknopf mit Metalleinsatz, welcher bei schnellen Betätigungen eine Nachlaufeigenschaft bietet. Durch die geringe Einbautiefe von nur 10 mm und der Wahlmöglichkeit aus 4 elektrischen Ausgangsschaltungen ist die Kompatibilität zu vielen Applikationen gegeben.

Elektrische Daten	Spannungsausgänge			Linedriver
	NPN (Standard)	NPN1 (Option: kompatibel zu MELDAS Spezifikationen)	NPN2 (Option: kompatibel zu FANUC Spezifikationen)	N (Standard)
Ausgangssignal	A, B			
Impulszahl	25, 100 Imp./U		25 Imp./U	25, 100 Imp./U
Ausgangsspannung High	VSUP -1 V		5 V ±10%	>2,5 V
Ausgangsspannung Low			< 0,5 V	
Grenzfrequenz			5 kHz	
Versorgungsspannung	4,5..13,2 V	5 V ±10%	12 V ±10%	5 V ±5%
Stromaufnahme (ohne Last)	< 50 mA	< 70 mA	< 50 mA	< 100 mA
Ausgangsbelastung	20 mA			
Isolationsspannung 1.)	1 kV/AC, 1 min			
Isolationswiderstand 1.)	50 MOhm @ 500 VDC			
Ausgangselektronik	Spannungsausgang			Linedriver
Einschaltverzögerung	max. 1 µs		max. 1,5 µs	max. 200 ns

Mechanische Daten und Umweltdaten

Mechanischer Einstellweg (Drehwinkel) 1.)	360° ohne Stopp
Anzahl der Rastungen pro Umdrehung	100 (bei 25 oder 100 Imp./U)
Lebensdauer (90% el. wirksamer Drehwinkel, Halbsinus) 2.)	> 1 Mio. Umdrehungen
Lagerung	Gleitlager
Losbrechdrehmoment mit Rastung	3,9 ±1 Ncm
Betriebstemperaturbereich	-10..+60 °C
Lagertemperaturbereich	-20..+70 °C
Schutzart Drehknopfseitig (Front) (IEC 60529) Standard	IP64
Vibration (IEC 68-2-6, Test Fc)	10-55 Hz; 1,5 2h jede Richtung
Schock (IEC 68-2-27, Test Ea)	50 g (11 ms, Halbsinus)

Datenblatt für Handeinsteller

Handrad mit Drehimpulsgeber

Serie MHU

Mechanische Daten und Umweltdaten

Gehäusedurchmesser	60 mm
Gehäusetiefe	9,7 mm
Drehknopfdurchmesser	46 mm (Skala 58 mm)
Max. zulässige Radiallast	< 19,6 N
Max. zulässige Axiallast	< 9,8 N
Anschlussart	Schraubterminals
Anschlussposition	Axial
Masse	ca. 200 g
Befestigungsteile im Lieferumfang enthalten	keine
Material Welle	Rostfreier Stahl
Material Gehäuse	Polybutylenterephthalate (PBT)
Material Scheibe	Metall
Störfestigkeit ESD, Human Body Model (MIL-STD-883, Method 3015.8)	±4 kV (Kontakt) ±8 kV (Luft)

1.) Gemäß IEC 60393

2.) Ermittelt unter klimatischen Bedingungen nach IEC 68-1 Abs. 5.3.1 ohne Lastkollektive

Datenblatt für Handeinsteller

Handrad mit Drehimpulsgeber

Serie MHU

Bestellschlüssel

Bestellschlüssel	Auswahl: Standard=schwarz, mögliche Optionen=grau/kursiv						
Beschreibung	MHU						
Serie							
Gehäusedurchmesser: 60 mm	60						
Impulse pro Umdrehung: <i>Option 25 Impulse (100 Rastungen) pro Umdrehung</i> 100 Impulse (100 Rastungen) pro Umdrehung (100 Impulse nicht in Verbindung mit NPN 1 Elektronik verfügbar)		25	100				
Spannungsversorgung: 4,5..13,2 V (Nur in Verbindung mit Spannungsausgang NPN) 5 V ±5% (Nur in Verbindung mit Linedriverausgang N) <i>Option 12 V ±10 %</i> (Nur in Verbindung mit 25 Impulsen pro Umdrehung und NPN1 Ausgang) <i>Option 5 V ±10 %</i> (Nur in Verbindung mit NPN2 Ausgang)				512			
				5			
				12			
				505			
Ausgangssignale: A+B					B		
Ausgangselektronik: Spannungsausgang in Verbindung mit 512 Spannungsversorgung (Ausgangsbeschaltung: Collector Ausgang in Reihe mit Diode und 2 kOhm Pull Up Widerstand) Linedriver (nur in Verbindung mit 5V ±5 % Spannungsversorgung) <i>Option (Kompatibilität mit MELDAS Spezifikationen): Spannungsausgang in Kombination mit 12 V ±10 % Elektronik und 25 Impulsen (Ausgangsbeschaltung MHU: Collector Ausgang in Reihe mit Diode und 2 kOhm Pull Up Widerstand sowie Z Diode zwischen Collector und Emitter)</i> <i>Option (Kompatibilität mit FANUC Spezifikationen): Spannungsausgang in Kombination mit 12 V ±10 % Elektronik und 25 Impulsen (Ausgangsbeschaltung MHU: Collector Ausgang in Reihe mit Diode und 330 Ohm Pull Up Widerstand)</i>						NPN	
						N	
						NPN1	
						NPN2	
Schutzart: IP64							IP
Knopf Farbe: Silber Schwarz							Silber Schwarz

Bestellbeispiel MHU

Anforderung:

100 Impulse pro Umdrehung, Versorgungsspannung 5 V ±5%, 2 Kanäle, Ausgangselektronik Linedriver, Gehäusefarbe Knopf schwarz

Beispiel Bestellschlüssel: MHU 60 100 5 B N IP Schwarz

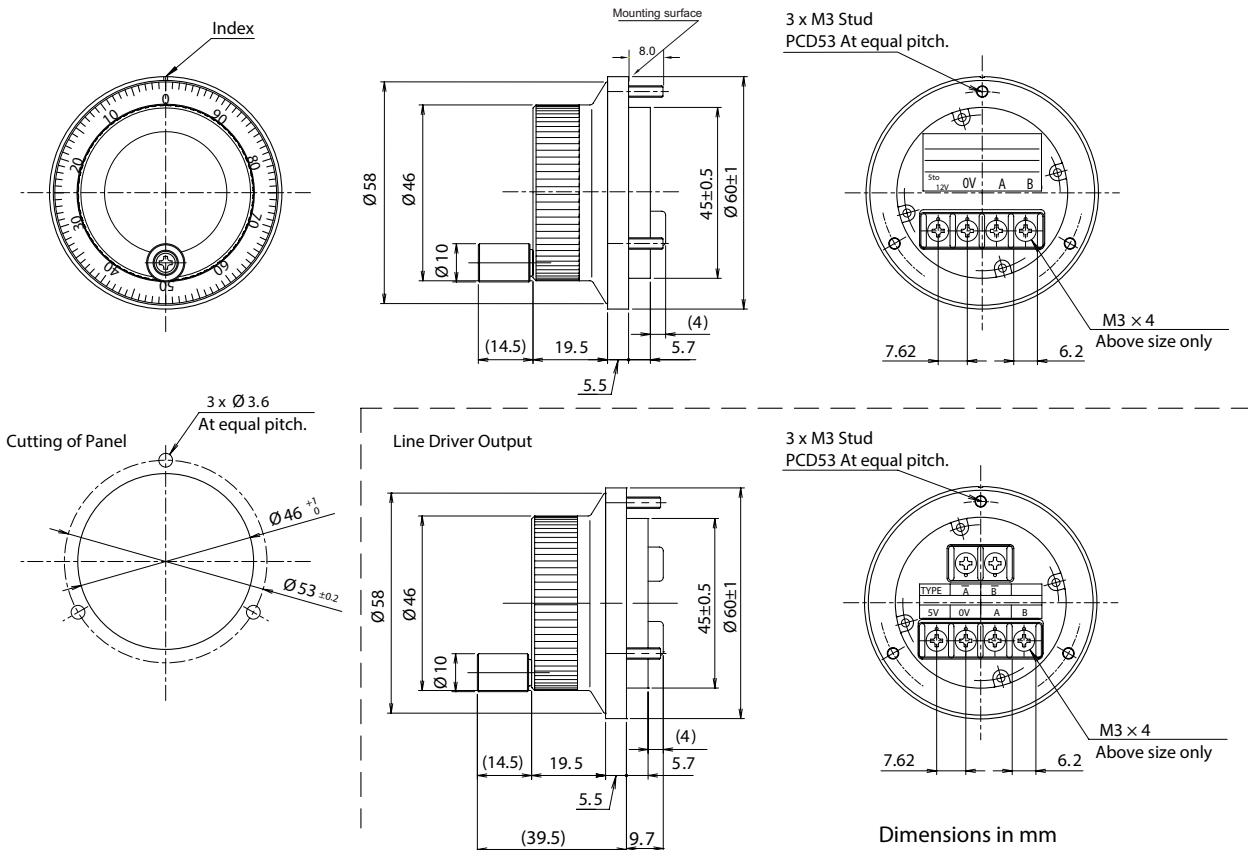
Bei Serienbedarf erhalten Sie diese und weitere kundenspezifische Lösungen auf Anfrage

Zum Beispiel:

- Andere Impulszahlen
- Geänderte Anzahl Rastungen
- Kundenspezifisches Rastmoment

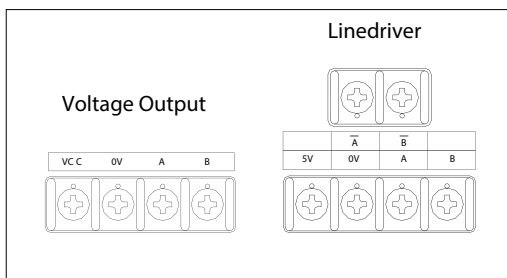
Technische Zeichnung

Voltage Output

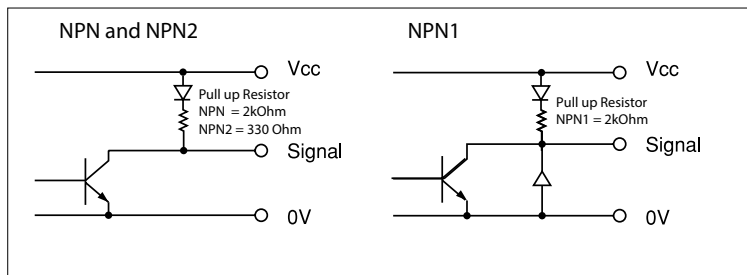


Dimensions in mm

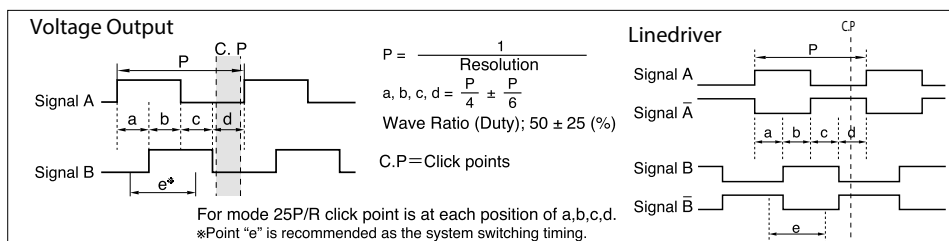
Electrical Connections



Output Circuit: Voltage Output



Wave Form



Output Circuit: Linedriver

