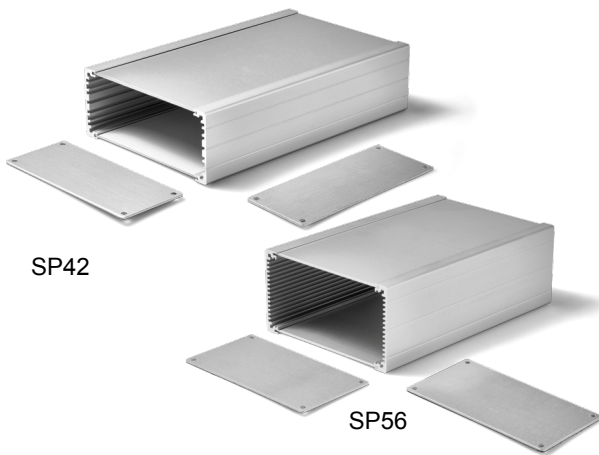


Datenblatt für Aluminiumgehäuse

Elektronik Aluminium-Profilgehäuse



Kleines Profilgehäuse zur Aufnahme von Leiterplatten im EUROPA-Kartenformat.

Wir bieten zwei Standard-Kit-Gehäuse mit den Höhen 42 mm (SP 42) und 56 mm (SP56) in der Profillänge 165 mm x 103 mm Breite inkl. Bodenplatten, Endplatten und Schrauben an. Die Aluminiumgehäuse stehen in Aluminium Natur eloxiert (optional schwarz eloxiert) zur Wahl.

Für die Gestaltung individueller Gehäuse bieten wir die Seitenprofile separat in der Standardlänge 1000 mm an. Kundenspezifische Längen bis max. 3000 mm sind möglich.

Daten Standardgehäuse	SP42	SP56
Außenmaß Länge	165 mm (+ 3 mm Endplatten)	
Außenmaß Breite	103 mm	
Außenmaß Höhe	42 mm	56 mm
Nut Anzahl x 2 und Stärke	2 x 2,5 mm 5 x 1,6 mm	15 x 1,8 mm

Daten Bodenplatten	
Länge	165 mm
Breite	89 mm
Material	Aluminium
Farbe	Aluminium Natur eloxiert (optional schwarz eloxiert)
Materialstärke	1,5 mm

Daten Endplatten	
Material	Aluminium
Farbe	Aluminium Natur eloxiert (optional schwarz eloxiert)
Materialstärke	1,5 mm
Einzug für Schrauben	8 Stück 2.9 x 9.5 im Lieferumfang enthalten.

Daten Seitenprofil	SP42	SP56
Außenmaß Höhe	10 mm	
Außenmaß Breite	42 mm	56 mm
Innenmaß Breite	34 mm	48 mm
Aufnahme Bodenplatten-Blechstärke	max. 1,6 mm	
Material	ALMgSi 0,5 F22	
Farbe	Aluminium Natur eloxiert (optional schwarz eloxiert)	
Masse ca.	0,41 kg/m	0,56 kg/m

Datenblatt für Aluminiumgehäuse

Elektronik Aluminium-Profilgehäuse

Serie EUKAP SP

Bestellschlüssel Standard-Profilgehäuse-Kit: Profil + Bodenplatten + Enplatten + Schrauben

Beschreibung	Auswahl: Standard=schwarz/fett, mögliche Optionen=grau/kursiv				
Serie:	EUKAP SP GEHÄUSE				
Profilgehäusehöhe: 42 mm 56 mm		42 56			
Profilgehäuselänge: 165 mm <i>Option kundenspezifische Länge <3000 mm</i>			165 XXXX		
Gehäusefarbe: Aluminium Natur eloxiert <i>Option Aluminium schwarz eloxiert</i>				A N	

Bestellschlüssel Seitenprofil

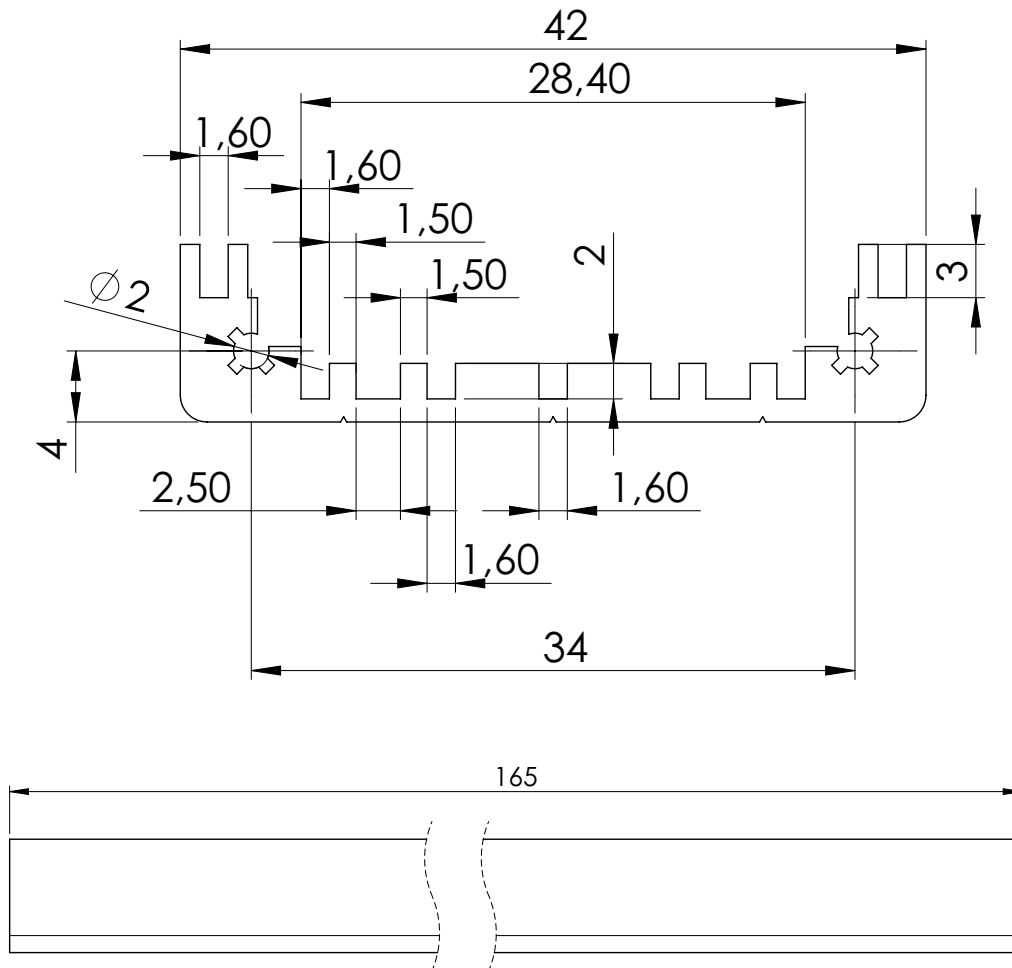
Beschreibung	Auswahl: Standard=schwarz/fett, mögliche Optionen=grau/kursiv				
Serie:	EUKAP SP PROFIL				
Profilhöhe: 42 mm 56 mm		42 56			
Profil länge: 1000 <i>Option kundenspezifische Länge <3000 mm</i>			1000 XXXX		
Profilfarbe: Aluminium Natur eloxiert <i>Option Aluminium schwarz eloxiert</i>				A N	

Bei Serienbedarf erhalten Sie diese und weitere kundenspezifische Lösungen

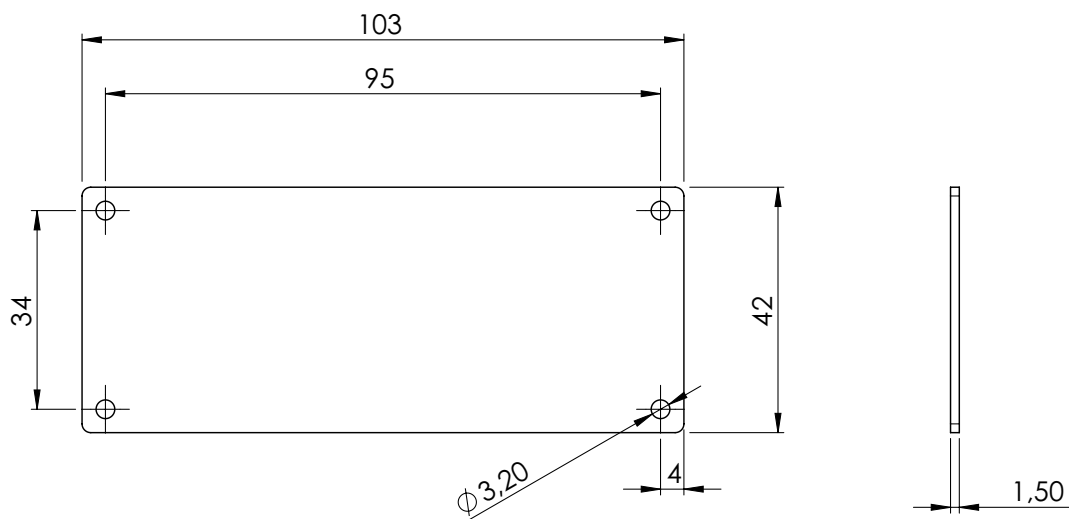
Zum Beispiel:
Bearbeitung der Gehäuse wie Bohren, Stanzen, Fräsen etc. sowie Bedruckung. Kundenspezifische Bearbeitung der Endplatten und vieles mehr.

Technische Zeichnung

Profil SP42

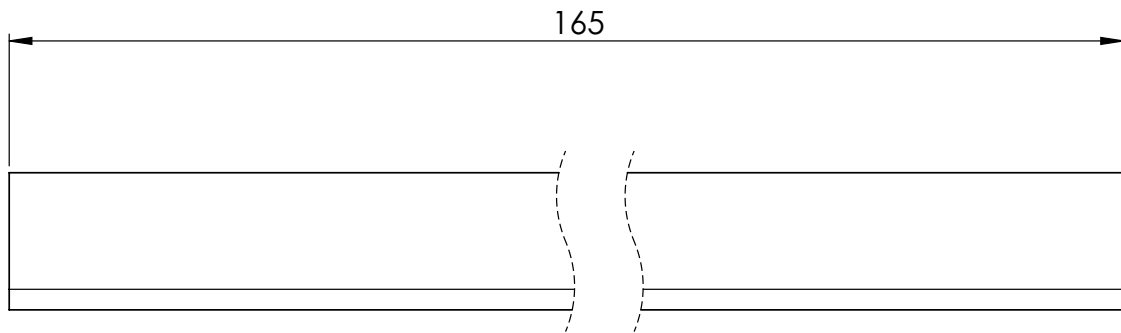
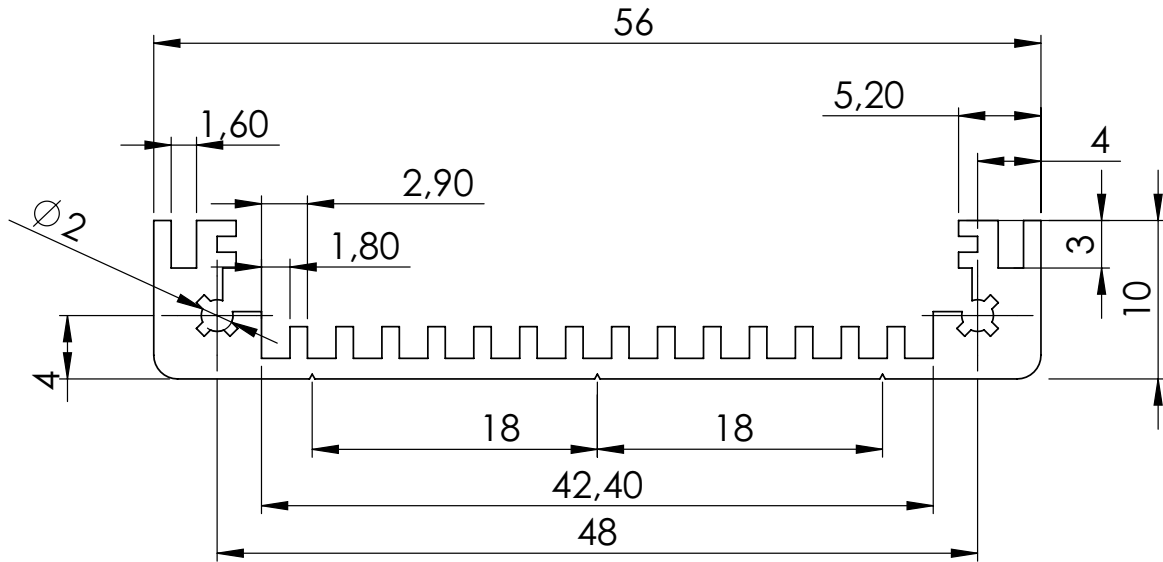


Endplatten SP42

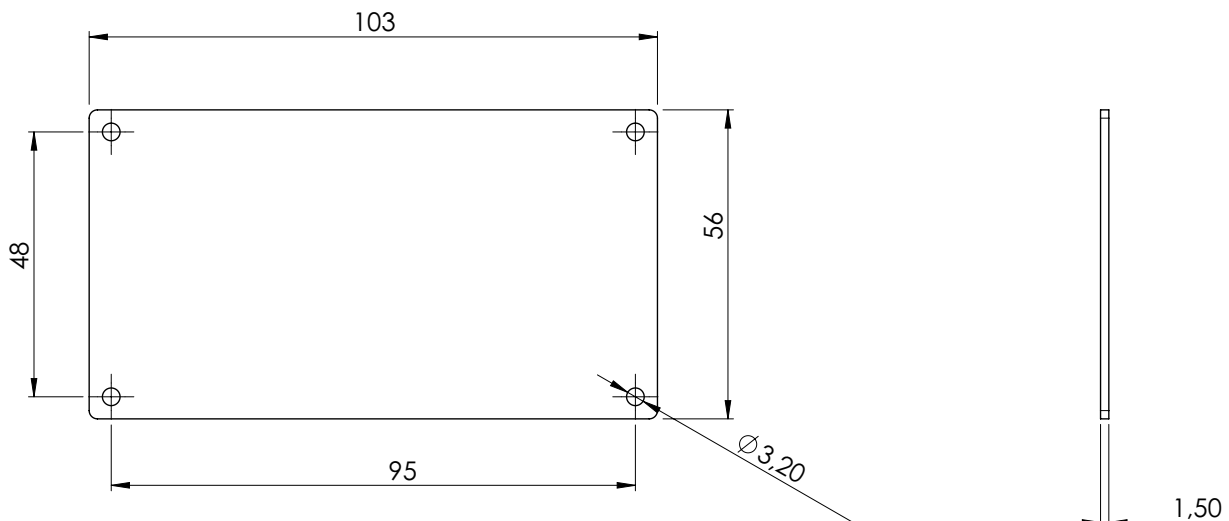


Technische Zeichnung

Profil SP56



Endplatten SP56



Technische Zeichnung

Bodenplatte

