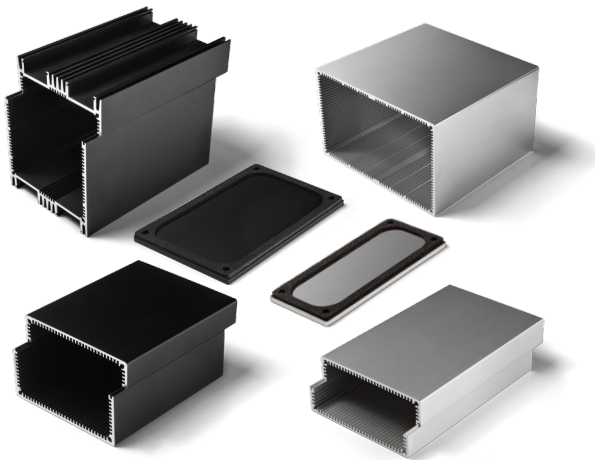


Datenblatt für Aluminiumgehäuse

Elektronik Aluminiumgehäuse für Europakarte



Die stangengepressten Aluminiumgehäuse der Serie EUKAP K für Europakarten sind in sieben Gehäusehöhen 40, 60, 80, 100, 120, 140, 160 mm mit der Breite 100 mm Innenmaß verfügbar. Die einzelnen Profile sind mit sich kombinierbar, so dass eine große Variantenvielfalt entsteht (2 Profile mit außen liegenden Kühlrippen). Die Gehäuse stehen in schwarz eloxiert oder Aluminium Natur eloxiert zur Wahl. Kundenspezifische Längen ≤ 3000 mm können realisiert werden. Es stehen passende Endplatten in schwarz eloxiert oder Alu-Natur mit Dichtelementen zur Verfügung, so dass der Schutzgrad IP65 erzielt wird. Eine EMV-gerechte Ausführung ist durch Chromatierung der blanken Gehäuse und Platten möglich.

Daten Profil	KK	KK-34,5	P1	P1-43,5	P1-63,5	P2	203G
Innenmaß Höhe	81 mm	21 mm	81 mm	41 mm	61 mm	21 mm	160 mm
Innenmaß Breite (LP)	100 mm						
Nut Anzahl x 2 vertikal	21	4	20	10	15	4	29
Nut Anzahl horizontal	7	7	29	29	29	29	42
Nut Stärke	1,7 mm	1,65 mm	1,7 mm	1,7 mm	1,7 mm	1,7 mm	1,7 mm
Außenmaß Höhe	94,5 mm	34,5 mm	83,5 mm	43,5 mm	63,5 mm	23,5 mm	165 mm
Außenmaß Breite	105 mm						
Kühlrippen außen liegend	ja	ja	nein	nein	nein	nein	nein
Material	Aluminium EN AW-6060 T66						
Materialstärke	1,6 mm						
Farbe	Schwarz eloxiert / Aluminium Natur						
Masse ca.	3,35 kg/m	2,13 kg/m	2,67 kg/m	1,83 kg/m	2,26 kg/m	1,42 kg/m	5,3 kg/m

Daten Endplatten	165	145	125	105	85	65	45
Endplatten-Höhe	165 mm	145 mm	125 mm	105 mm	85 mm	65 mm	45 mm
Endplatten-Breite	105 mm	105 mm	105 mm	105 mm	105 mm	105 mm	105 mm
Masse ca.	130 g	115 g	100 g	85 g	70 g	50 g	35 g
Material	Aluminium AlMg1						
Materialstärke	3 mm						
Farbe	Schwarz eloxiert / Aluminium Natur eloxiert						
Dichtung	Zellkautschuk ZG/GD 2,5 mm einseitig SKVL-M, Shore ca. 50 schwarz						
Masse Dichtung ca.	15 g	13 g	11 g	9 g	7 g	6 g	4 g
Einzug für Schrauben	2 x 4 Stück selbstfurchende Senkkopfschrauben M4 x 12 im Lieferumfang enthalten						
Schutzart mit Dichtung	IP65						

Datenblatt für Aluminiumgehäuse

Elektronik Aluminiumgehäuse für Europakarte

Serie EUKAP K

Bestellschlüssel

Beschreibung		Auswahl: Standard=schwarz/fett, mögliche Optionen=grau/kursiv			
Serie:	EUKAP K				
<i>Kombinationen mit 160 mm Höhe Innenmaß:</i>					
KK + KK		201			165
KK + P1		202			165
P1 + P1		203			165
203G (Hohlprofil)		203G			165
<i>Kombinationen mit 140 mm Höhe Innenmaß:</i>					
KK + P1-63,5		212			145
P1 + P1-63,5		213			145
<i>Kombinationen mit 120 mm Höhe Innenmaß:</i>					
KK + P1-43,5		214			125
P1 + P1-43,5		215			125
P1-63,5 + P1-63,5		222			125
<i>Kombinationen mit 100 mm Höhe Innenmaß:</i>					
KK + P2		204			105
P1 + P2		205			105
KK + KK-34,5		209			105
P1-63,5 + P1-43,5		223			105
<i>Kombinationen mit 80 mm Höhe Innenmaß:</i>					
P2 + P1-63,5		216			85
KK-34,5 + P1-63,5		220			85
P1-43,5 + P1-43,5		224			85
<i>Kombinationen mit 60 mm Höhe Innenmaß:</i>					
P2 + P1-43,5		217			65
KK-34,5 + P1-43,5		221			65
<i>Kombinationen mit 40 mm Höhe Innenmaß:</i>					
P2 + P2		206			45
P2 + KK-34,5		211			45
KK-34,5 + KK-34,5		225			45
Profillänge:					
120 mm			120		
160 mm			160		
200 mm			200		
<i>Option kundenspezifische Länge ≤3000 mm</i>			<i>xxxx</i>		
Profilfarbe:					
Aluminium schwarz eloxiert				SW	
Aluminium Natur				BL	
Endplatten passend für Kombination - Farbe abhängig von Profilfarbe:					siehe oben
Endplattendichtung:					
Standard Zellkautschuk (Shore ca. 50)					-
<i>Option Moosgummi-Dichtschnur grau in (x) Meter</i>					<i>DSxx</i>

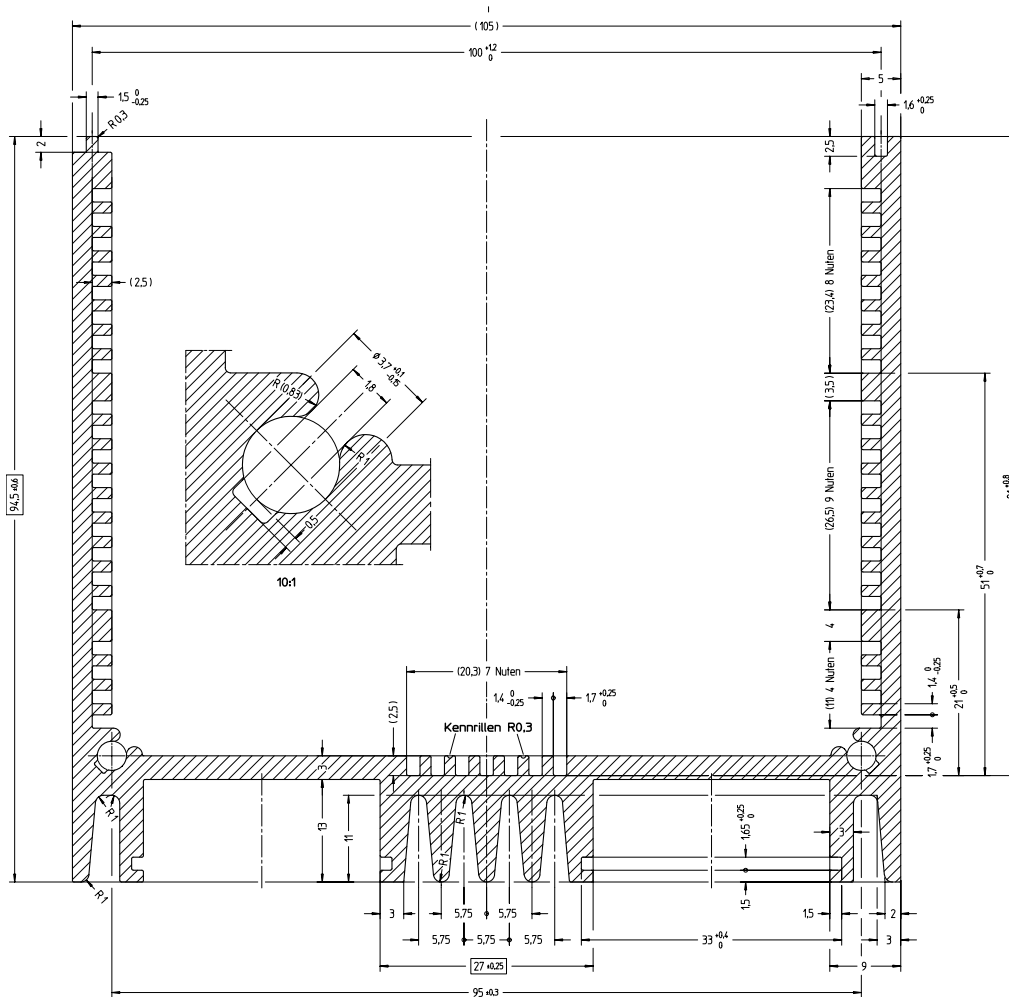
Bei Serienbedarf erhalten Sie diese und weitere kundenspezifische Lösungen

Zum Beispiel:

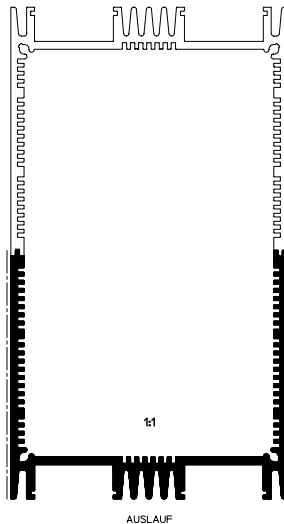
Bearbeitung der Gehäuse wie Bohren, Stanzen, Fräsen etc. sowie Bedruckung, kundenspezifische Farben nach Kundenwunsch. Kundenspezifische Bearbeitung der Endplatten, andere Stärken und Materialien. Chromatierung der blanken Gehäuse und Platten und vieles mehr.

Technische Zeichnung

Profil KK

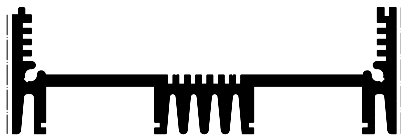
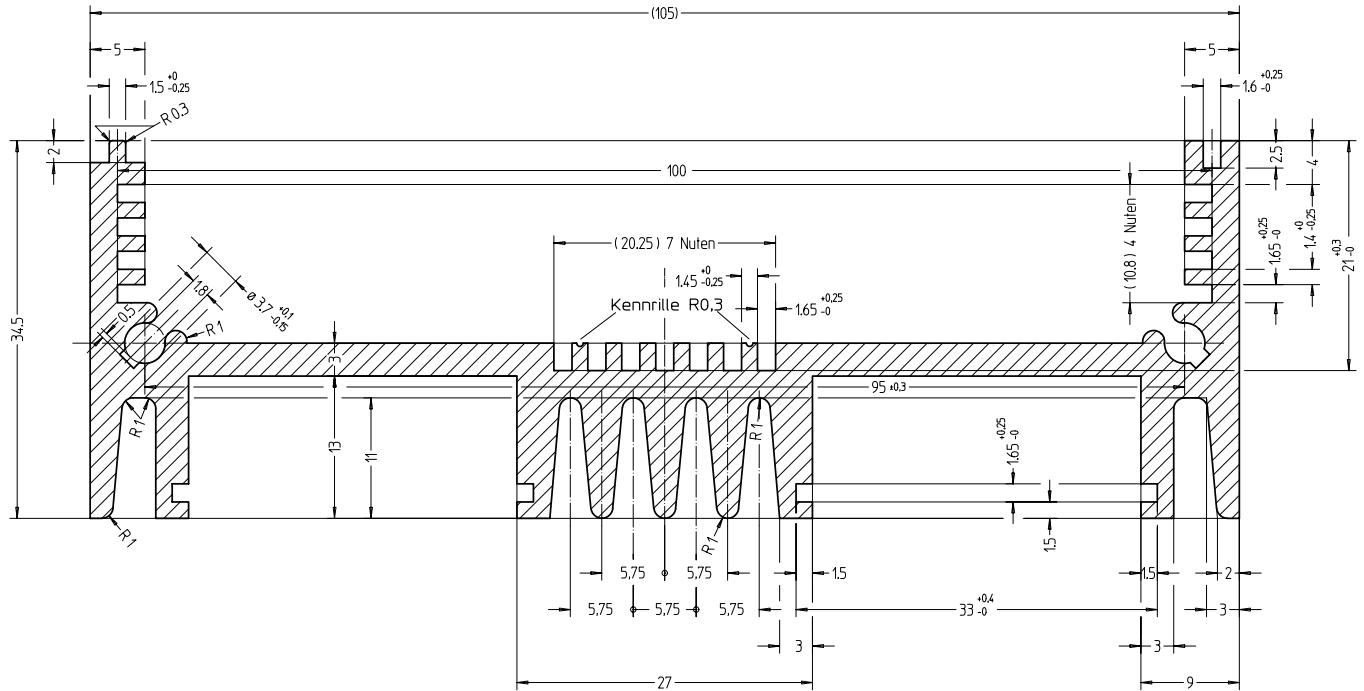


muss mit sich selbst passen



Technische Zeichnung

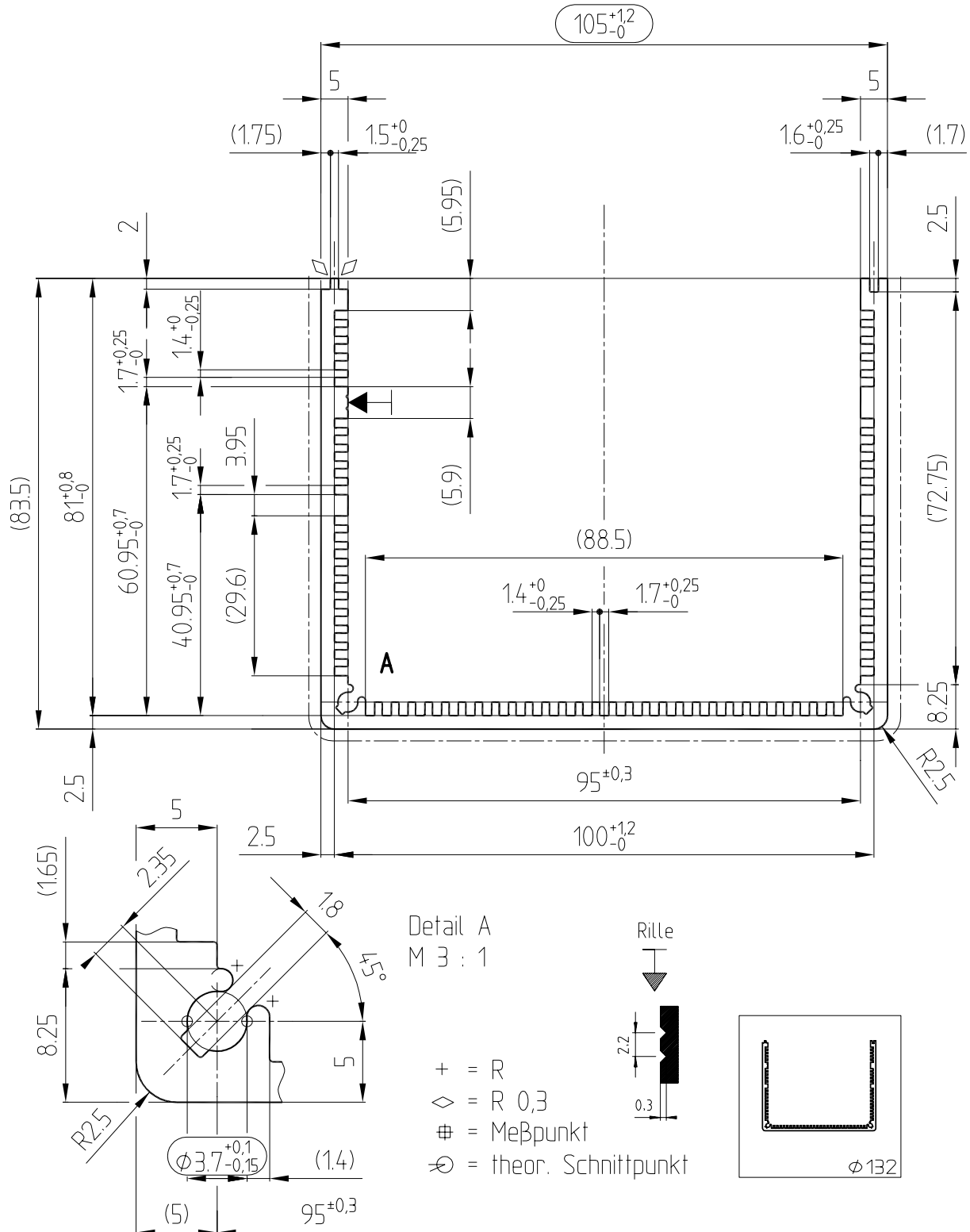
Profil KK-34,5



1:1

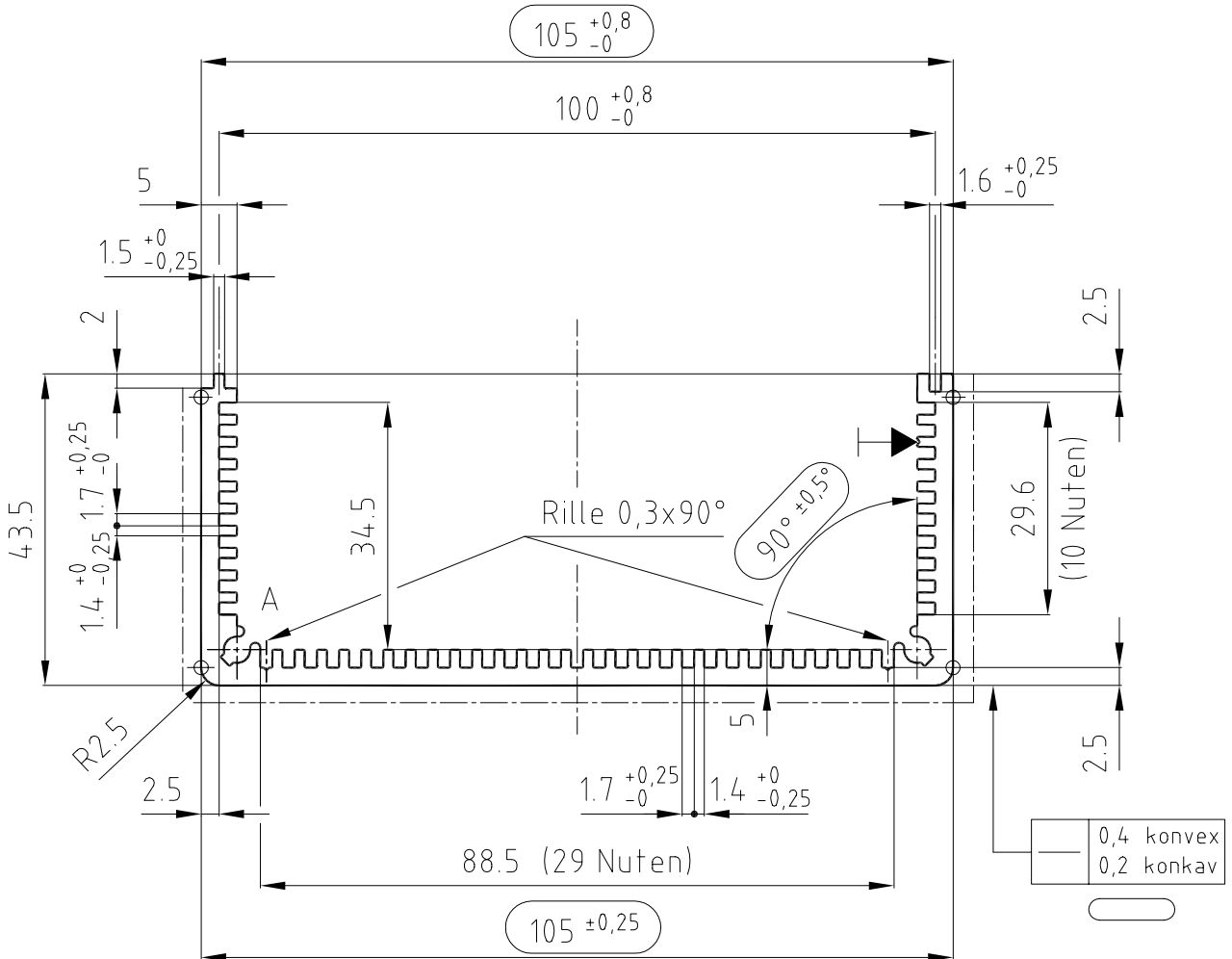
Technische Zeichnung

Profil P1

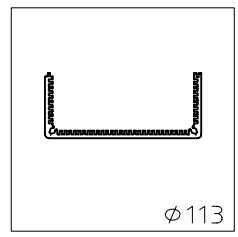
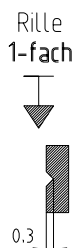
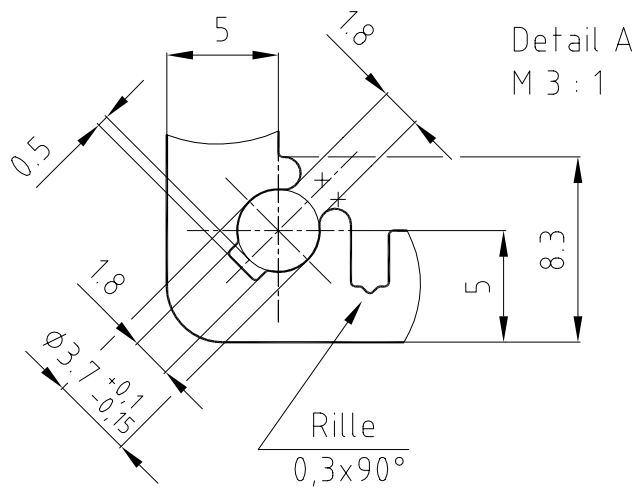


Technische Zeichnung

Profil P1-43,5



—	0,4 konvex
—	0,2 konkav



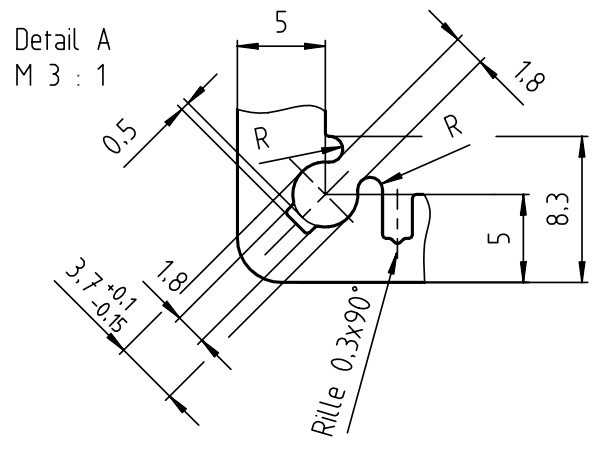
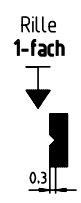
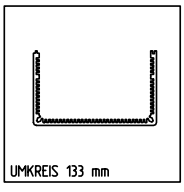
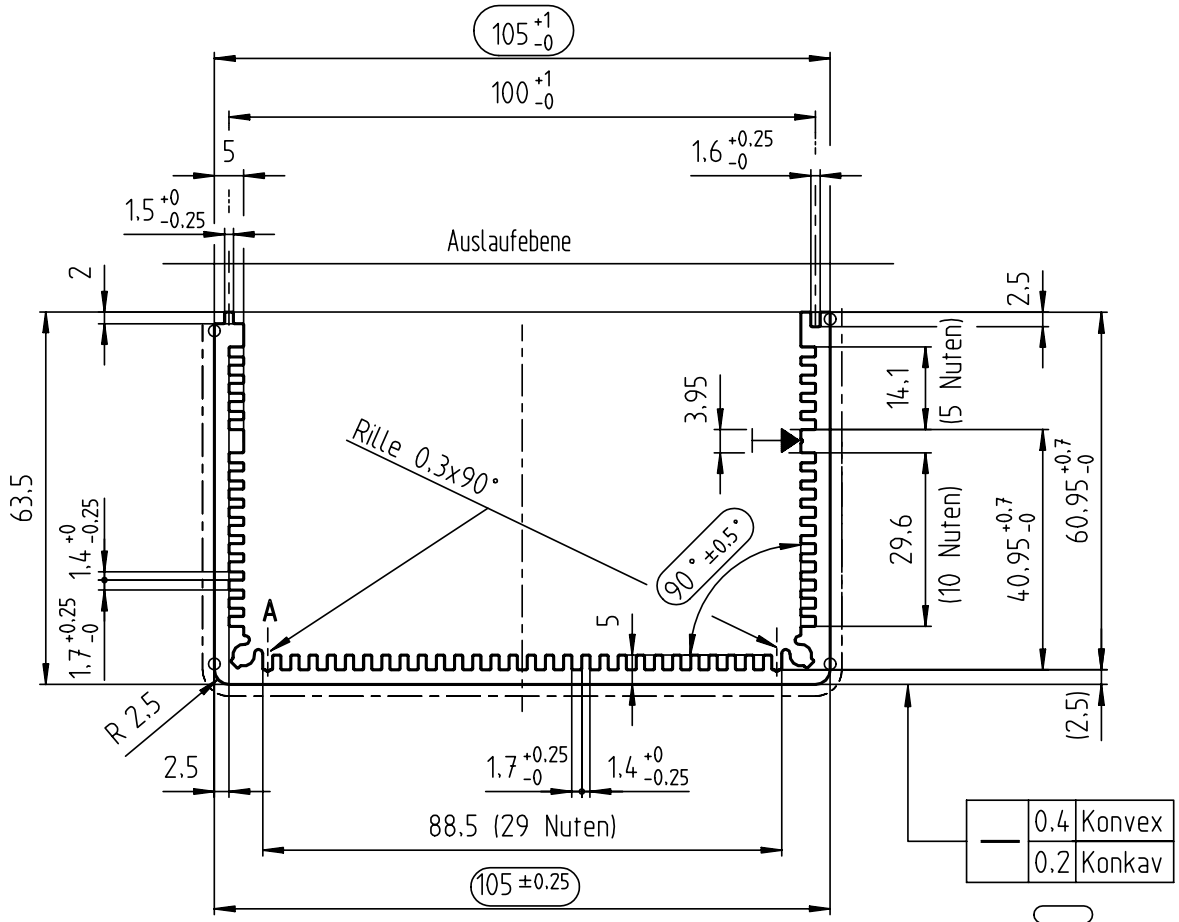
Datenblatt für Aluminiumgehäuse

Elektronik Aluminiumgehäuse für Europakarte

Serie EUKAP K

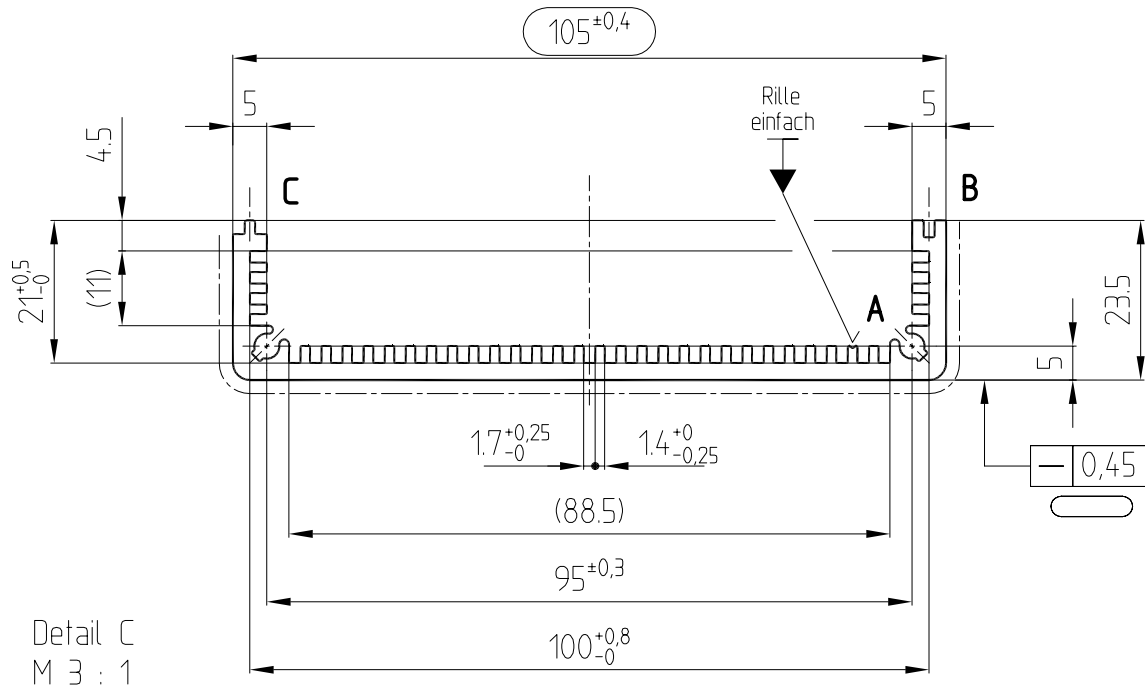
Technische Zeichnung

Profil P1-63,5

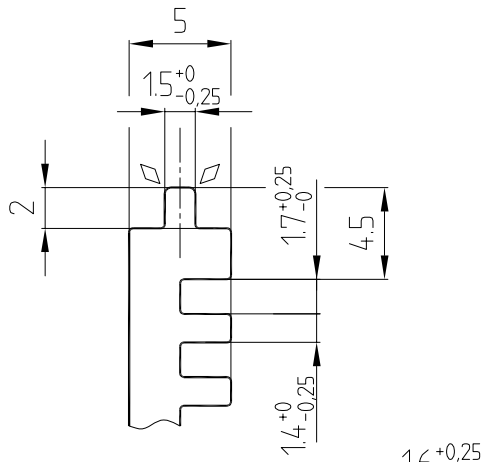


Technische Zeichnung

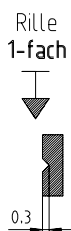
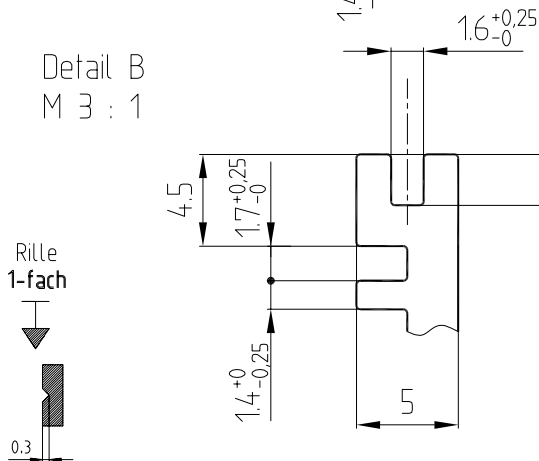
Profil P2



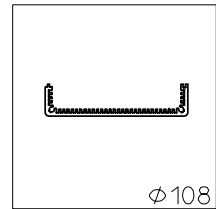
Detail C
M 3 : 1



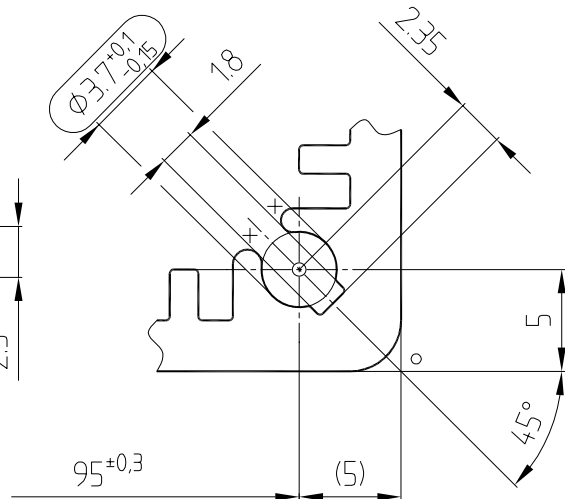
Detail B
M 3 : 1



- ⊙ = theor. Schnittpunkt
- ◇ = R 0,3
- = R 2,5
- + = R

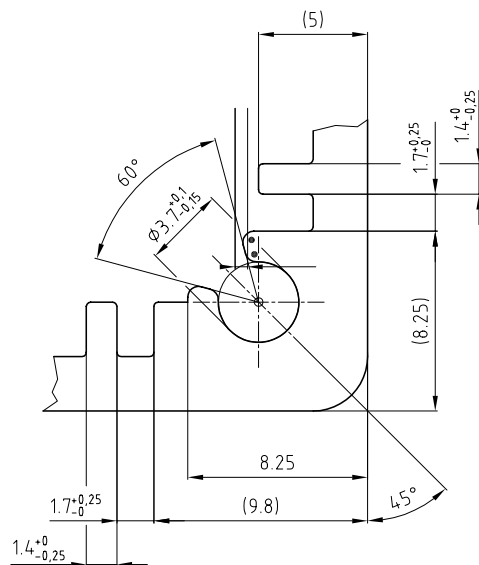
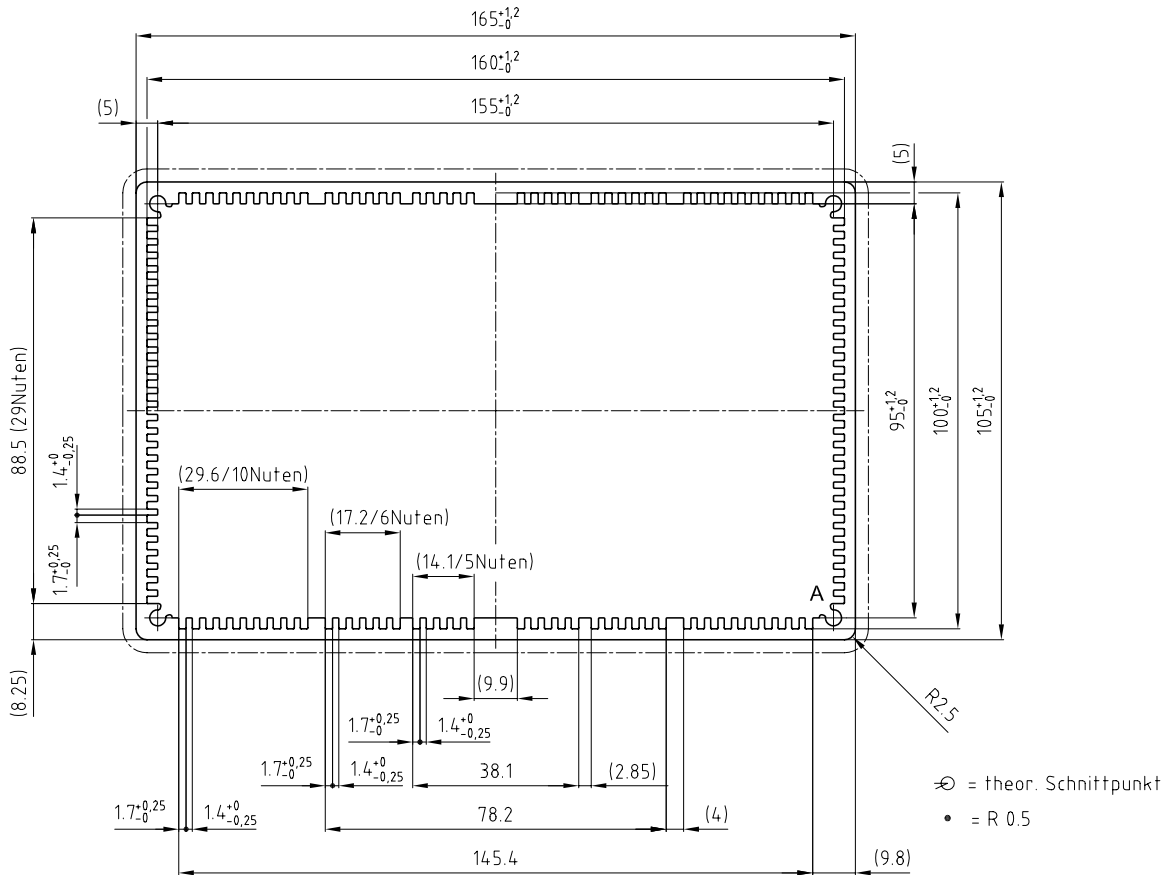


Detail A
M 3 : 1



Technische Zeichnung

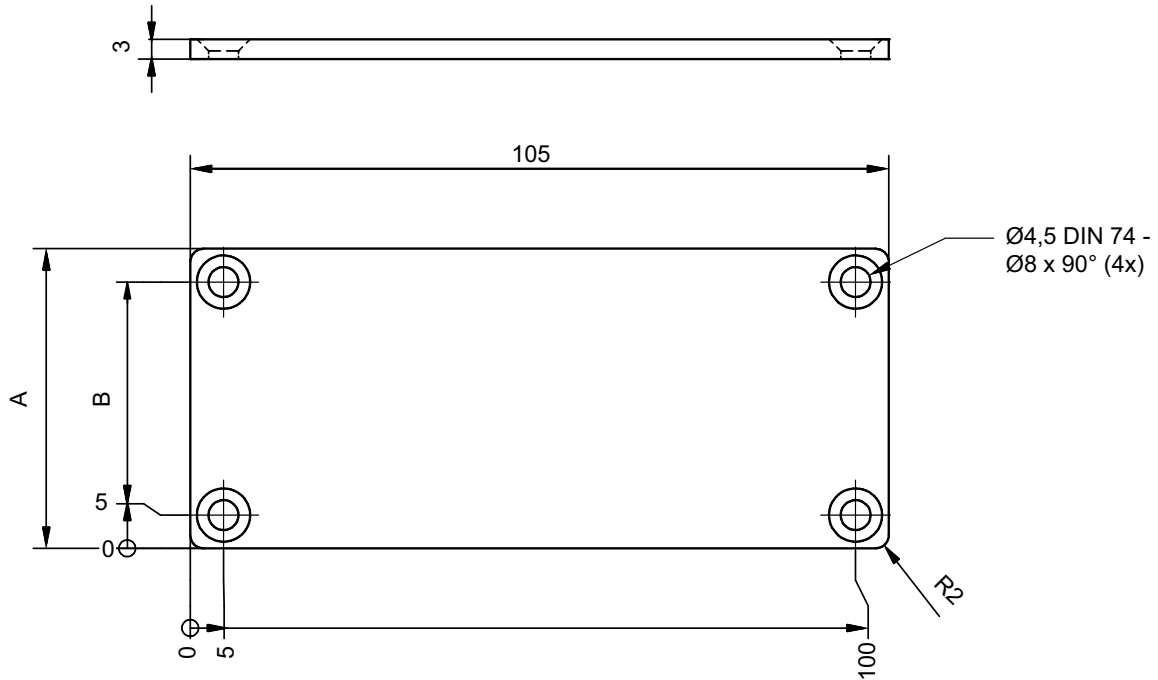
Profil 203G



Detail A
M 5 : 1

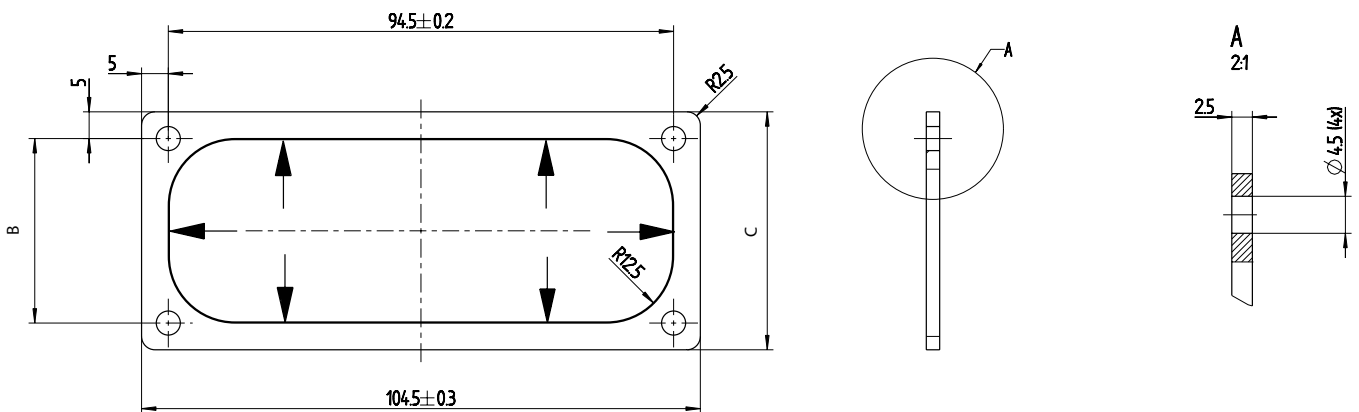
Technische Zeichnung

Endplatten



Dimensions	165	145	125	105	85	65	45
A [mm]	165	145	125	105	85	65	45
B [mm]	155	135	115	95	75	55	35

Dichtungen



Dimensions							
B [±0,2 mm]	155	135	115	95	75	55	35
C [±0,3 mm]	163,5	144,5	114,5	94,5	84,5	64,5	44,5