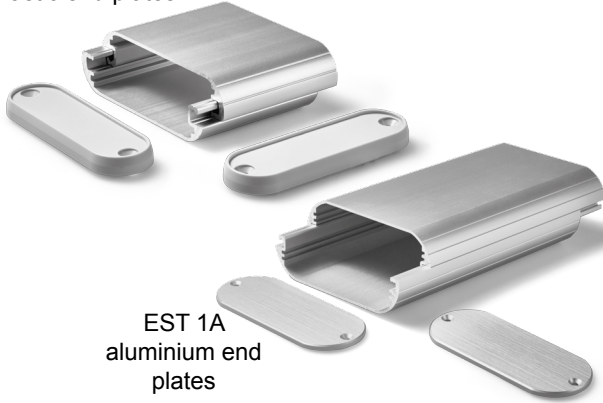


Data Sheet for Aluminium Housing

Electronics aluminium housing

Series EST

EST 1
plastic end plates



EST 1A
aluminium end plates

The EST series of aluminium small housings are available in 10 different housing heights / widths from 13/41 mm as well as in different lengths. There are two grooves for the insertion of printed circuit boards (max. 1.9 mm) on both sides (exception 1348 does not have a groove, 4095 has 4 grooves). These beautifully shaped housings consist of two assembled, rounded half-shells which are held together by the screwed connection of the two end plates. The aluminium natural anodized profiles (optionally black anodized) are supplied as kit consisting of 2 end plates of ABS (EST1) or aluminium natural anodized (EST1A) as well as 4 pieces self-tapping screws.

Data Profile

Material	Aluminium A6063 S-T5
Colour	Aluminium nature anodised (optional black anodised)
PCB thickness	max. 1,9 mm

Profile kind	External dim. H x W <small>-0,5 mm</small>	Internal dim. H	PCB width	Housing length EST 1	Housing length EST 1A	PCB groove x 2
1348	13 x 48 mm	10,2 mm	-	55/85/115 mm	49/79/109 mm	0
1541	15 x 41 mm	12,2 mm	32,1 mm	50/80/110 mm	44/74/104 mm	2
16100	16 x 100 mm	13,2 mm	91,1 mm	80/110/150 mm	74/104/144 mm	2
1857	18 x 57 mm	15,1 mm	48 mm	50/75/100 mm	46/71/96 mm	2
2070	20 x 70 mm	16,5 mm	60 mm	60/90/120 mm	54/84/114 mm	2
2482	24 x 82 mm	20,5 mm	73 mm	70/100/130 mm	64/94/124 mm	2
30110	30 x 110 mm	26,5 mm	101 mm	80/120/170 mm	72/112/162 mm	2
3570	35 x 70 mm	31,4 mm	60 mm	60/90/120 mm	52/82/112 mm	2
35130	35 x 130 mm	31 mm	121 mm	100/150/210 mm	90/140/200 mm	2
4095	40 x 95 mm	36,4 mm	84 mm	80/120/150 mm	70/110/140 mm	4

Data end plates

Material	ABS UL94 HB (Type EST 1), Aluminium A1050P (Type EST 1A)
Colour	Plastic grey EST1, aluminium nature anodised EST1A (optional more)
Material thickness	6.8 mm for plastic, 3 mm for aluminium
Feed for screws	4 x screws silver / black included in delivery (M2,6 or M3 x 10 mm - depends on housing kind)

Data Sheet for Aluminium Housing

Electronics aluminium housing

Series EST

Order Code

Description	Selection: standard=black/bold, possible options=grey/cursive				
Series:	EST				
Aluminium profile:					
With plastic end plates (thickness 6..8 mm)	1				
With aluminium end plates (thickness 3 mm)	1A				
Profile external dimensions height x width:			EST 1	EST 1A	
13 x 48 mm		1348	55/85/115	49/79/109	
15 x 41 mm		1541	50/80/110	44/74/104	
16 x 100 mm		16100	80/110/150	74/104/144	
18 x 57 mm		1857	50/75/100	46/71/96	
20 x 70 mm		2070	60/90/120	54/84/114	
24 x 82 mm		2482	70/100/130	64/94/124	
30 x 110 mm		30110	80/120/170	72/112/162	
35 x 70 mm		3570	60/90/120	52/82/112	
35 x 130 mm		35130	100/150/210	90/140/200	
40 x 95 mm		4095	80/120/150	70/110/140	
Housing length (incl. end plates thickness):			EST 1	EST 1A	
Standard length in mm			see above	see above	
<i>Option custom length in mm (max. 1000)</i>			XXXX	XXXX	
Profile colour:					
Aluminium nature anodised					A
<i>Option aluminium black anodised</i>					N
End plates colours EST1 (2 pieces plastic):					
ABS grey material thickness depends on profile (6..8 mm)					G
<i>Option ABS black</i> material thickness depends on profile (6..8 mm)					N
End plates colours EST1A (2 pieces aluminium):					
Aluminium nature anodised thickness 3 mm					A
<i>Option aluminium black anodised thickness 3 mm</i>					N

For higher quantities or on-going demand, additional options are available as described below on request

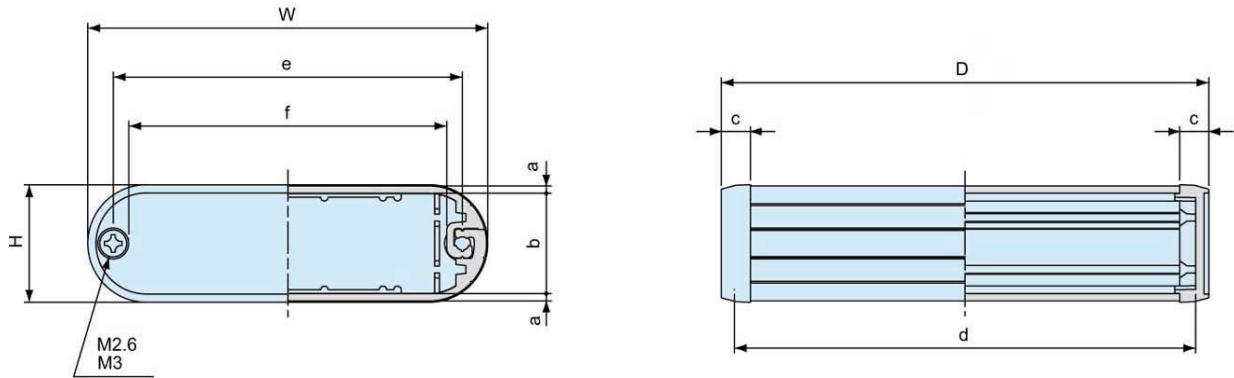
For Example: Processing of the housings such as drilling, punching, milling etc. as well as printing. Customized processing of end plates and more.

Data Sheet for Aluminium Housing

Electronics aluminium housing

Series EST

Drawing



		EST1	EST1A		EST1	EST1A	EST1	EST1A		EST1	EST1A		
	H	W	D	D	a	b	c	c	d	d	e	f	M3/M2,6
EST	13	48	55	49	1,2	10,2	6	3	50	43	38,8	33,6	M2,6
EST	13	48	85	79	1,2	10,2	6	3	80	73	38,8	33,6	M2,6
EST	13	48	115	109	1,2	10,2	6	3	110	103	38,8	33,6	M2,6
EST	15	41	50	44	1,2	12,2	6	3	44,6	38	31,8	26,6	M2,6
EST	15	41	80	74	1,2	12,2	6	3	74,6	68	31,8	26,6	M2,6
EST	15	41	110	104	1,2	12,2	6	3	104,6	98	31,8	26,6	M2,6
EST	16	100	80	74	1,2	13,2	6	3	74,6	68	90,8	85,6	M2,6
EST	16	100	110	104	1,2	13,2	6	3	104,6	98	90,8	85,6	M2,6
EST	16	100	150	144	1,2	13,2	6	3	144,6	138	90,8	85,6	M2,6
EST	18	57	50	46	1,2	15,1	5	3	45	40	47,7	42,5	M2,6
EST	18	57	75	71	1,2	15,1	5	3	70	65	47,7	42,5	M2,6
EST	18	57	100	96	1,2	15,1	5	3	95	90	47,7	42,5	M2,6
EST	20	70	60	54	1,5	16,5	6	3	54,6	48	59,6	53,2	M3
EST	20	70	90	84	1,5	16,5	6	3	84,6	78	59,6	53,2	M3
EST	20	70	120	114	1,5	16,5	6	3	114,6	108	59,6	53,2	M3
EST	24	82	70	64	1,5	20,5	6	3	64,6	58	71,6	65,2	M3
EST	24	82	100	94	1,5	20,5	6	3	94,6	88	71,6	65,2	M3
EST	24	82	130	124	1,5	20,5	6	3	124,6	118	71,6	65,2	M3
EST	30	110	80	72	1,5	26,5	7	3	74,6	66	99,6	93,2	M3
EST	30	110	120	112	1,5	26,5	7	3	114,6	106	99,6	93,2	M3
EST	30	110	170	162	1,5	26,5	7	3	164,6	156	99,6	93,2	M3
EST	35	70	60	52	1,55	31,4	7	3	53	46	59,6	53,2	M3
EST	35	70	90	82	1,55	31,4	7	3	83	76	59,6	53,2	M3
EST	35	70	120	112	1,55	31,4	7	3	113	106	59,6	53,2	M3
EST	35	130	100	90	1,75	31	8	3	94,4	84	119,6	113,2	M3
EST	35	130	150	140	1,75	31	8	3	144,4	134	119,6	113,2	M3
EST	35	130	210	200	1,75	31	8	3	204,4	194	119,6	113,2	M3
EST	40	95	80	70	1,55	36,4	8	3	73	64	84,6	78,2	M3
EST	40	95	120	110	1,55	36,4	8	3	113	104	84,6	78,2	M3
EST	40	95	150	140	1,55	36,4	8	3	143	134	84,6	78,2	M3

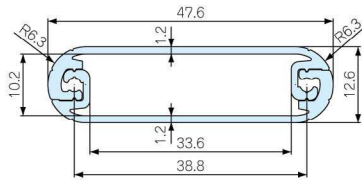
Data Sheet for Aluminium Housing

Electronics aluminium housing

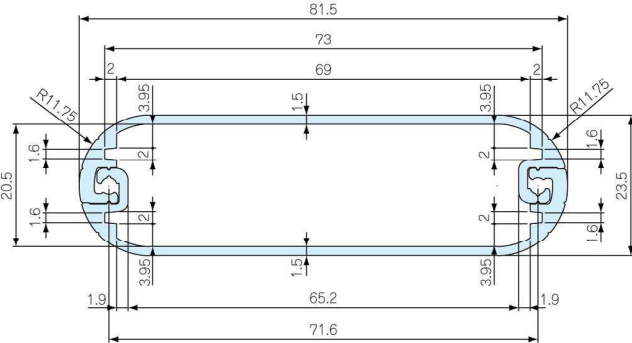
Series EST

Drawing housing EST1 and EST1A

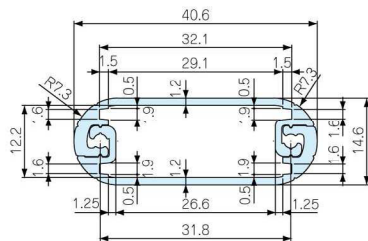
EST1 1348 / EST1A 1348



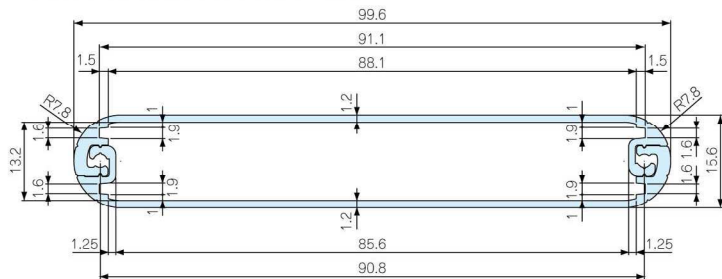
EST1 2482 / EST1A 2482



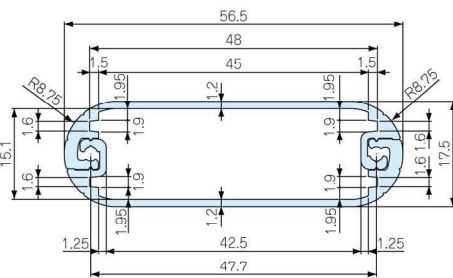
EST1 1541 / EST1A 1541



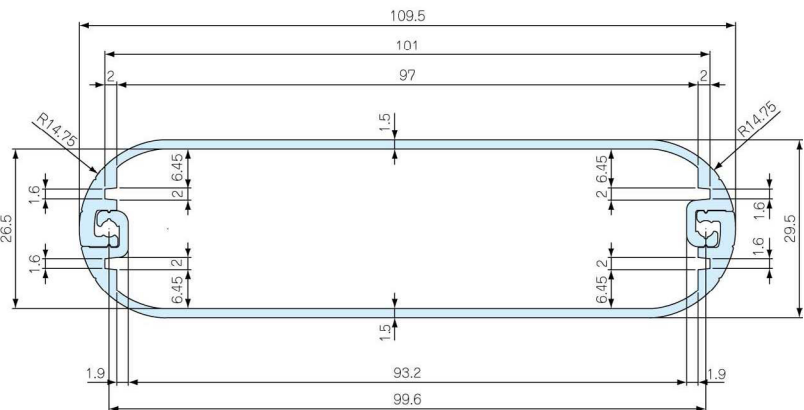
EST1 16100 / EST1A 16100



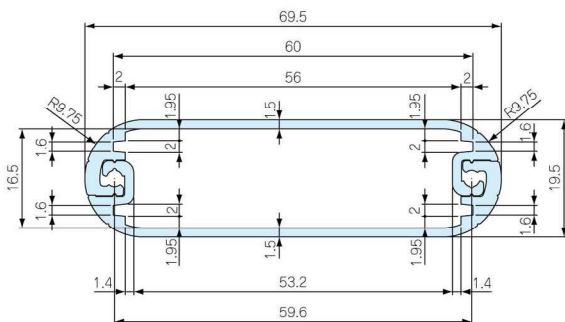
EST1 1857 / EST1A 1857



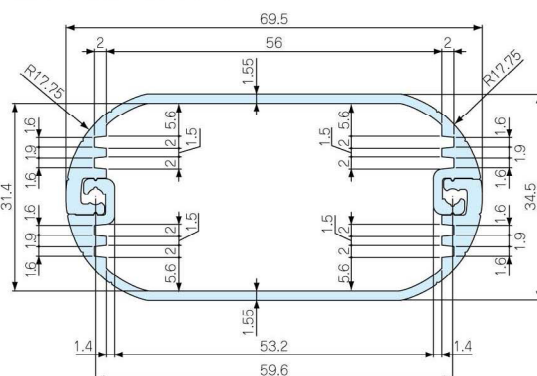
EST1 30110 / EST1A 30110



EST1 2070 / EST1A 2070



EST1 3570 / EST1A 3570



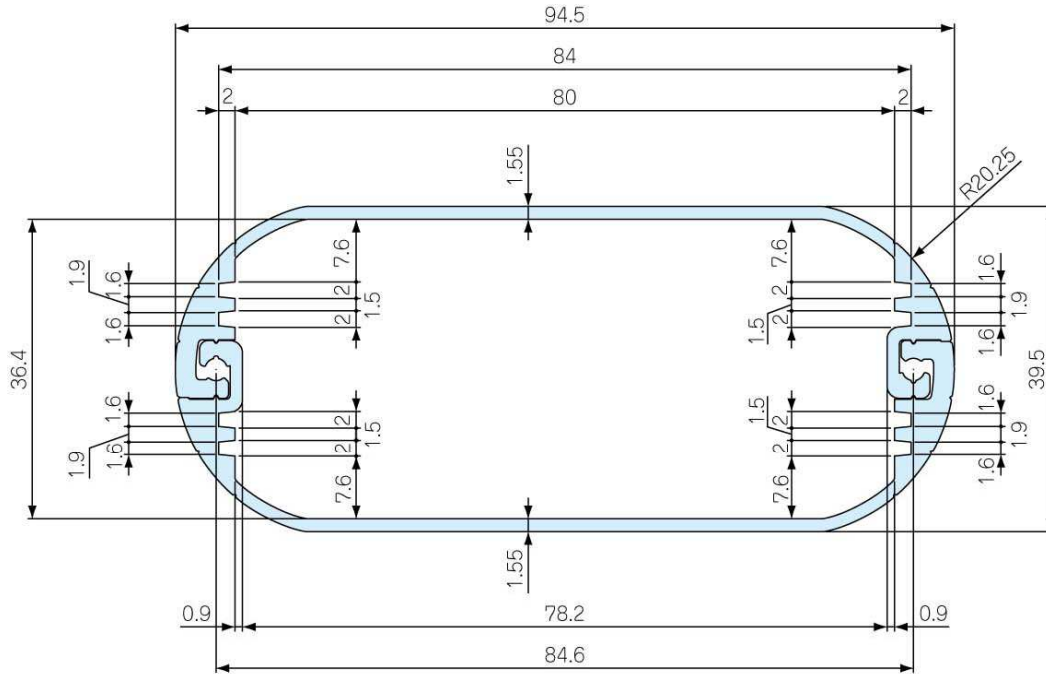
Data Sheet for Aluminium Housing

Electronics aluminium housing

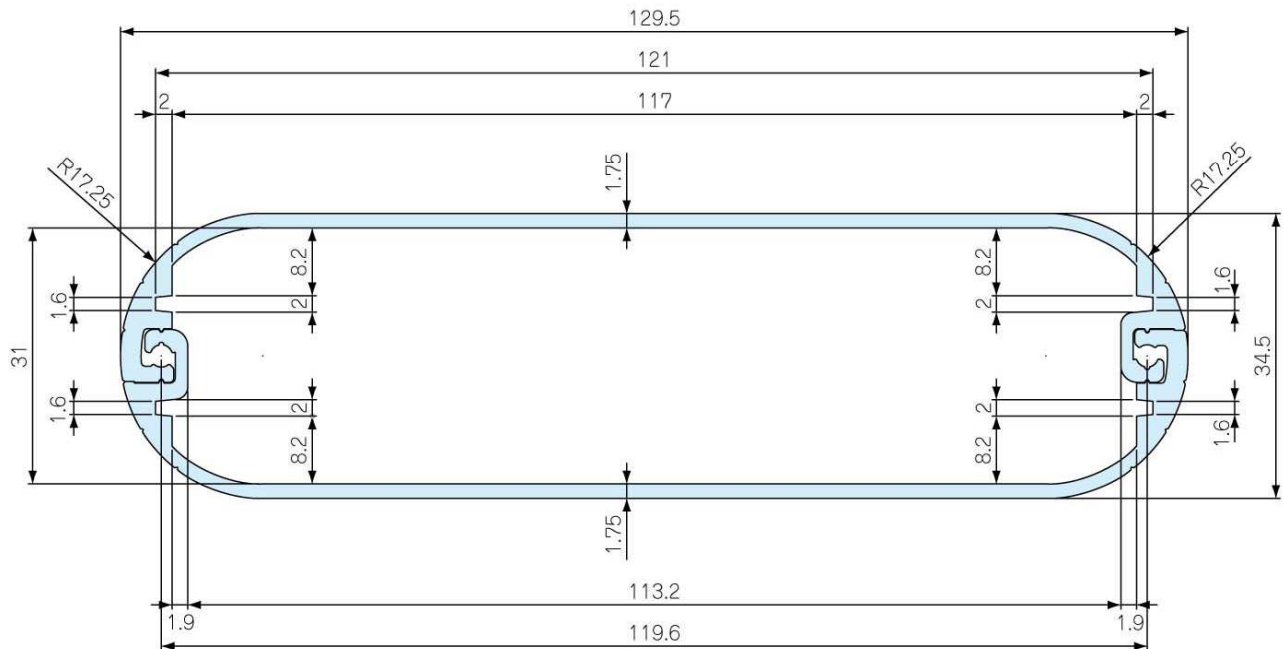
Series EST

Drawing housing EST1 and EST1A

EST1 4095 / EST1A 4095



EST1 35130 / EST1A 35130

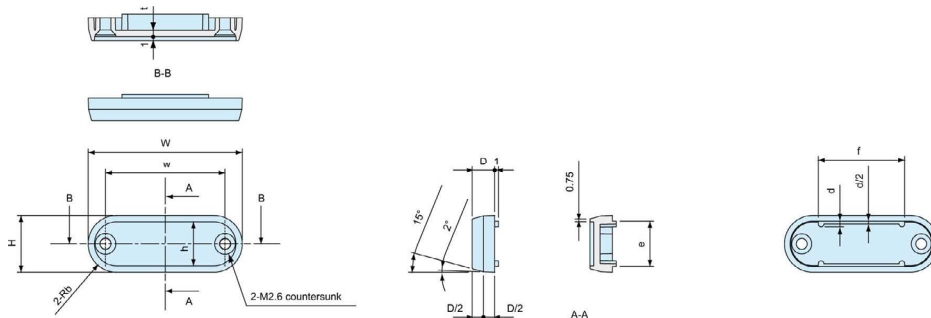


Data Sheet for Aluminium Housing

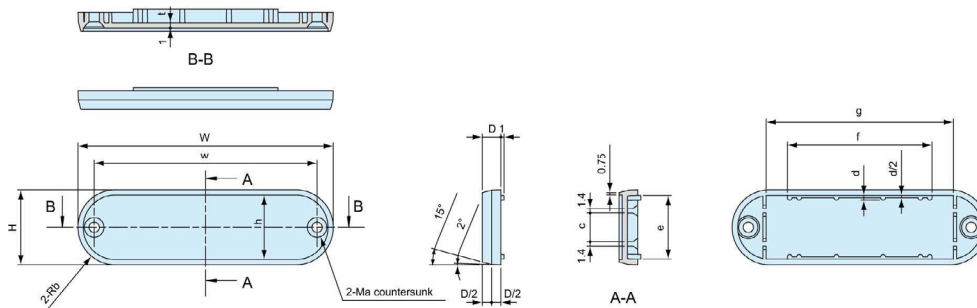
Electronics aluminium housing

Series EST

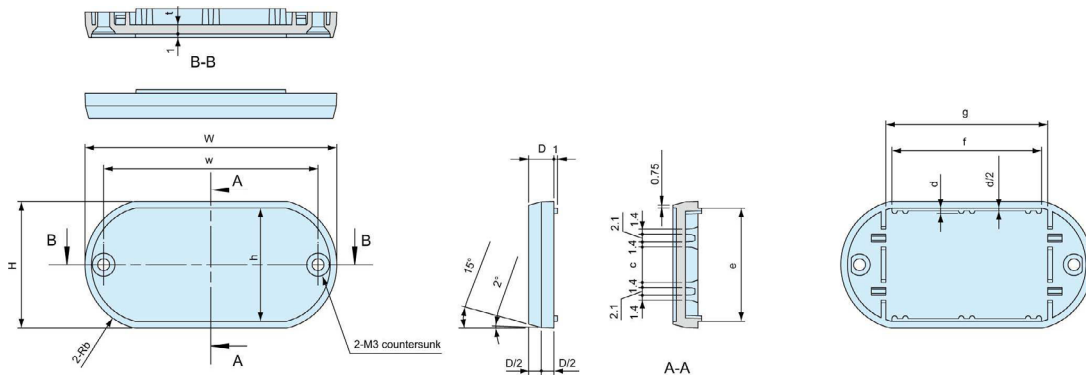
Drawing frames EST1



	H	W	D	w	b	d	e	f	h	t
EST1	13	48	6	38,8	6,5	1,5	10	32	9,6	1,7
EST1	15	41	6	31,8	7,5	1,5	12	23	11,6	1,7
EST1	16	100	6	90,8	8	1,5	13	81	12,6	1,7



	H	W	D	w	a	b	c	d	e	f	g	h	t
EST1	18	57	5	47,7	2,6	9	7,9	1,3	15	38,3	41,2	14,9	1,5
EST1	20	70	6	59,6	3	10	9,2	1,5	16,3	49,5	52,6	16,6	1,7
EST1	24	82	6	71,6	3	12	9,2	1,5	20,4	46,5	60,2	20,6	1,7
EST1	30	110	7	99,6	3	15	10,2	1,5	26,4	61,5	87,3	26,3	1,7
EST1	35	130	8	119,6	3	17,5	11,2	1,5	30,9	76,5	104,3	31	1,8



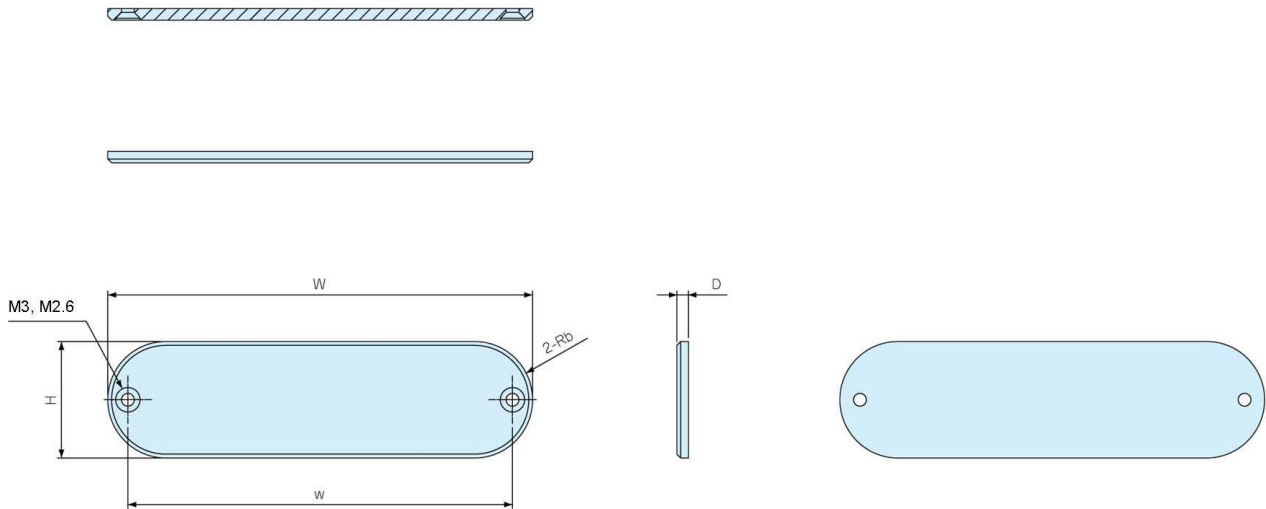
	H	W	D	w	b	c	d	e	f	g	h	t
EST1	35	70	7	59,6	18	9,8	1,5	31,3	41,6	45	31,3	2,5
EST1	40	94	8	84,6	20,5	10,8	1,5	36,3	61,6	65	36	2,5

Data Sheet for Aluminium Housing

Electronics aluminium housing

Series EST

Drawing end plates EST1A



	H	W	D	w	b	M3/M2,6
EST1A	13	48	3	38,8	6,5	M2,6
EST1A	15	41	3	31,8	7,5	M2,6
EST1A	16	100	3	90,8	8	M2,6
EST1A	18	57	3	47,7	9	M2,6
EST1A	20	70	3	59,6	10	M3
EST1A	24	82	3	71,6	12	M3
EST1A	30	110	3	99,6	15	M3
EST1A	35	70	3	59,6	18	M3
EST1A	35	130	3	119,6	17,5	M3
EST1A	40	95	3	84,6	20,5	M3