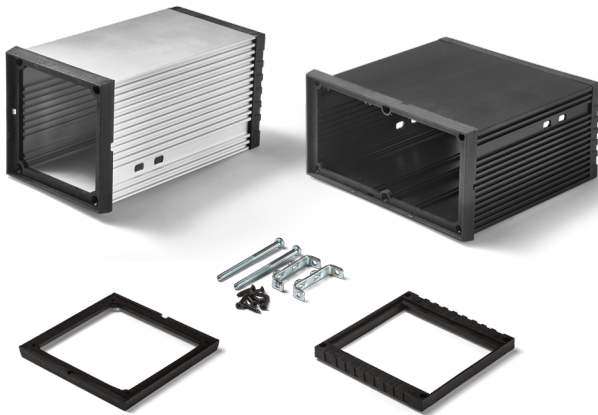


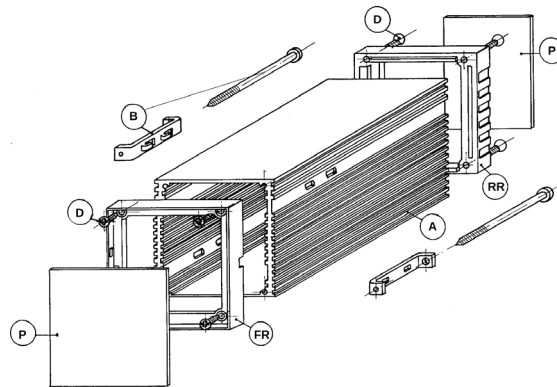
# Datenblatt für Aluminiumgehäuse

## Elektronik DIN Aluminiumgehäuse

## Serie DIN K



Die Aluminium Elektronikgehäuse der Serie DIN K sind nach der DIN IEC 61554:2002-08 gestaltet. Die Gehäuse sind in 10 unterschiedlichen DIN Größen und unterschiedlichen Längen verfügbar. Je nach Typ sind Nuten mit max. 2 mm Stärke für den horizontalen und vertikalen Leiterplatteeinbau vorhanden. Die Gehäuse werden als Kit bestehend aus Profil, Front- und Rückrahmen inkl. Schrauben und Befestigungsclammern geliefert. Die Oberfläche des Gehäuses ist Aluminium Natur oder schwarz eloxiert (weitere optional). Die Kunststoffrahmen sind in schwarz. Der Schutzgrad IP65 ist durch entsprechende Dichtungen zu erzielen. Optional sind End- und Frontplatten in unterschiedlichen Materialien/Farben erhältlich.



Im Lieferumfang des Aluminiumgehäuses als Kit sind enthalten:  
 Aluminiumprofil (A - siehe Explosionszeichnung)  
 Befestigungsclammern (B - siehe Explosionszeichnung)  
 Front- und Rückrahmen (FR/RR - siehe Explosionszeichnung)  
 Schrauben für Rahmenbefestigung (D - siehe Explosionszeichnung)

### Daten Profil

Material	ALMgSi 0,5 F22 Mg 0,55
Farbe	Aluminium Natur eloxiert oder schwarz eloxiert (weitere optional)
Leiterplattenstärke	max. 2 mm

Profil-Typ	Außenmaß Profil B x H	Innenmaß Profil B x H	Außenmaß Frontrahmen B x H	Außenmaß Rückrahmen B x H	LP Nut x 2	Profil-Länge
036072	68 x 33 mm	62 x 30 mm	72 x 36 mm	68 x 33 mm	2	80/105 mm
048048	45 x 45 mm	42 x 39 mm	48 x 48 mm	45 x 45 mm	3	119 mm
048096	92 x 44 mm	85 x 40,5 mm	96 x 48 mm	92 x 44 mm	3	124/179 mm
072072	67 x 67 mm	64 x 59,6 mm	72 x 72 mm	67 x 67 mm	9	114/139 mm
096096	90 x 90 mm	86 x 82 mm	96 x 96 mm	90 x 90 mm	14	94/124 mm
072144	138 x 66 mm	130 x 62 mm	144 x 72 mm	138 x 66 mm	≥8	114/139 mm
096192	186 x 90 mm	178 x 86 mm	192 x 96 mm	186 x 90 mm	≥13	124/179 mm
144144	138 x 138 mm	134 x 130 mm	144 x 144 mm	138 x 138 mm	≥20	114/139 mm
144192	182 x 136 mm	175 x 134 mm	192 x 144 mm	182 x 136 mm	>20	124/179 mm
144288	282 x 138 mm	275 x 134 mm	288 x 144 mm	282 x 138 mm	>20	124/179 mm

### Daten Rahmen

Material	Kunststoff
Farbe	Schwarz
Einzug für Schrauben	8 Senkschrauben 2,7 x 12 für alle, außer für Gehäusetyp 144144, 144192 und 144288 sind 8 selbstfurchende Schrauben M4 x 23 im Lieferumfang enthalten

### Daten Befestigungsclammern

Material	Metall
Farbe	Silber
Im Lieferumfang enthalten	1 Paar, außer für Gehäusetyp 144144, 144192 und 144288 sind es 2 Paar

# Datenblatt für Aluminiumgehäuse

Elektronik DIN Aluminiumgehäuse

Serie DIN K

## Bestellschlüssel

Beschreibung	Auswahl: Standard=schwarz/fett, mögliche Optionen=grau/kursiv						
Serie:	DIN K						
<b>Profil-Außenmaß B x H:</b>							
68 x 33 mm	036072	80/105					
45 x 45 mm	048048	119					
92 x 44 mm	048096	124/179					
67 x 67 mm	072072	114/139					
90 x 90 mm	096096	94/124					
138 x 66 mm	072144	114/139					
186 x 90 mm	096192	124/179					
138 x 138 mm	144144	114/139					
182 x 136 mm	144192	124/179					
282 x 138 mm	144288	124/179					
<b>Profillänge in mm:</b>							
<b>Längen: 80/94/105/114/119/124/139/179</b>							
<i>Option kundenspezifische Länge in mm</i>							
<b>Profilfarbe:</b>							
<b>Aluminium schwarz eloxiert</b>					<b>N</b>		
<b>Aluminium Natur eloxiert</b>					<b>A</b>		
<i>Optional Oberfläche roh</i>					<b>G</b>		
<i>Optional Oberfläche chromatiert</i>					<b>C</b>		
<b>Rahmen:</b>							
<b>Inkl. Kunststoffrahmen vorne und hinten</b>						-	
<i>Option Platte für Frontrahmen:</i>							
<i>Aluminium eloxiert 1 mm</i>						AA	
<i>Aluminium schwarz eloxiert 1 mm</i>						AN	
<i>Plexiglas klar 2 mm</i>						AC	
<i>Plexiglas rot 2 mm</i>						AT	
<i>PVC weiß 1,5 mm</i>						AP	
<i>PVC schwarz 1,5 mm</i>						AS	
<i>Beidseitig chromatiert</i>						ABC	
<i>Sichtfläche eloxiert / einseitig chromatiert</i>						AC/E	
<i>Platte mit Bohrungen (Einsatz ohne Rahmen)</i>						B	
<i>Option Platte für Rückrahmen:</i>							
<i>Aluminium eloxiert 1 mm</i>							PA
<i>Aluminium schwarz eloxiert 1 mm</i>							PN
<i>Plexiglas klar 2 mm</i>							PC
<i>Plexiglas rot 2 mm</i>							PT
<i>PVC weiß 1,5 mm</i>							PP
<i>PVC schwarz 1,5 mm</i>							PS
<i>Beidseitig chromatiert</i>							PBC
<i>Sichtfläche eloxiert / einseitig chromatiert</i>							PC/E
<i>Platte mit Bohrungen (Einsatz ohne Rahmen)</i>							B
<i>Option Endplattendichtung:</i>							
<i>Neopren-Dichtung 1,5 mm einseitig beklebt Shore ca. 15</i>							NE
<i>Naturkautschuk-Dichtring 2 mm Shore ca. 50</i>							RGD
<i>Moosgummi-Dichtschnur grau</i>							DS

## Bei Serienbedarf erhalten Sie diese und weitere kundenspezifische Lösungen

Zum Beispiel:

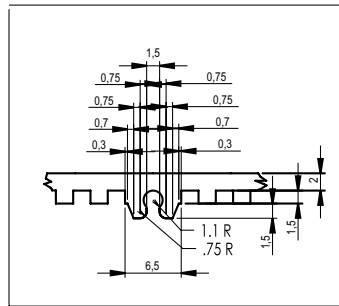
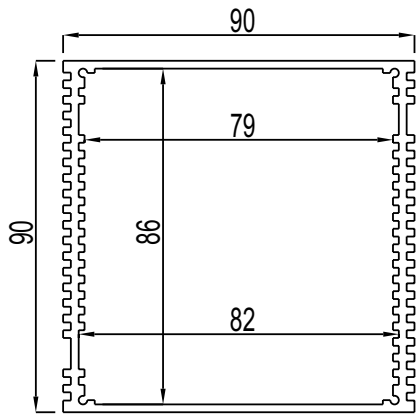
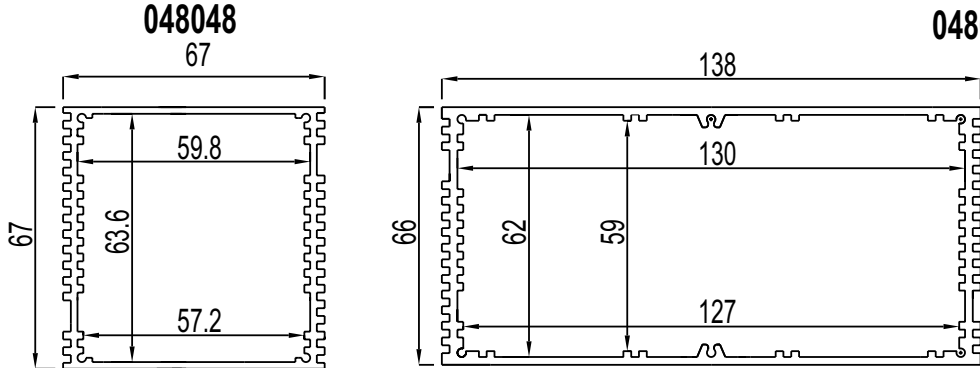
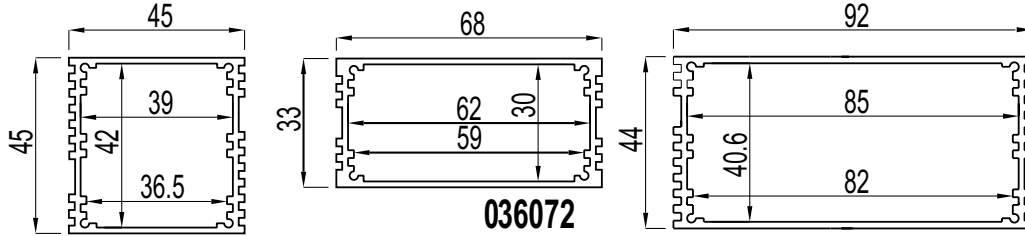
Bearbeitung der Gehäuse wie Bohren, Stanzen, Fräsen etc. sowie Bedruckung, kundenspezifische Farben nach Kundenwunsch. Kundenspezifische Bearbeitung der Endplatten, andere Stärken und Materialien. Chromatierung der blanken Gehäuse und Platten und vieles mehr.

# Datenblatt für Aluminiumgehäuse

Elektronik DIN Aluminiumgehäuse

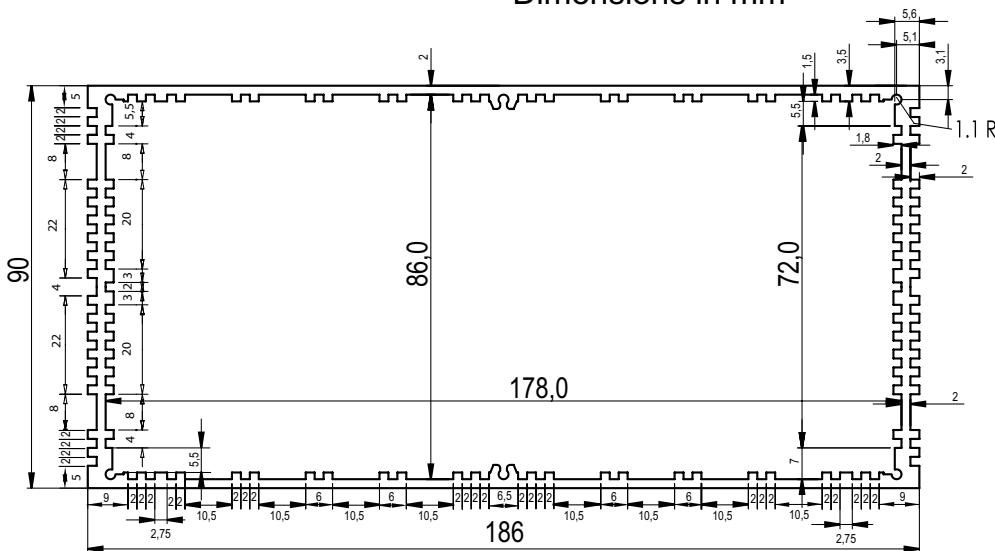
Serie DIN K

## Technische Zeichnung



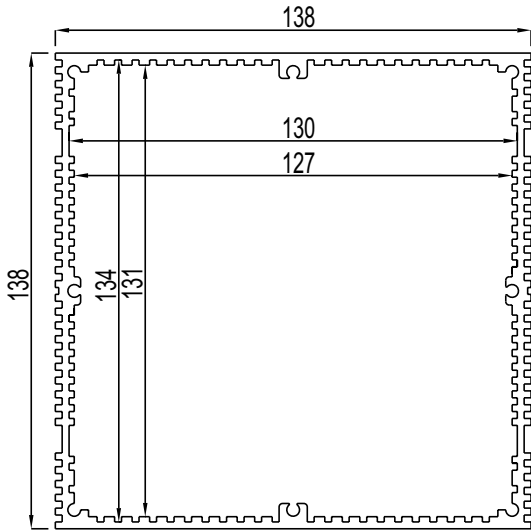
**R**

**096096** Dimensions in mm

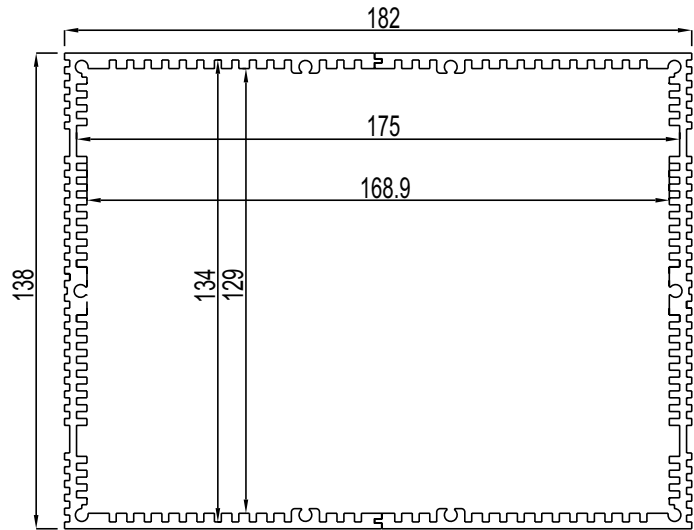


**096192**

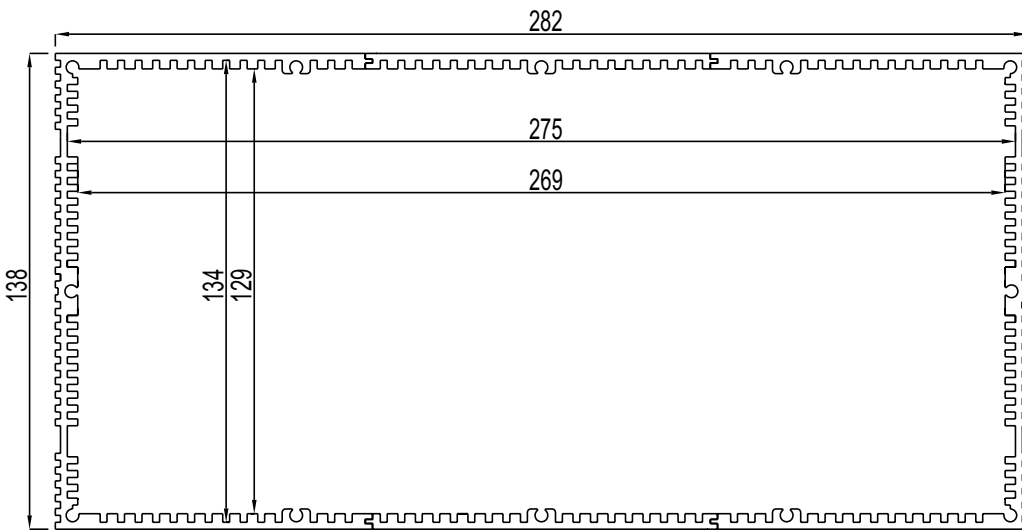
## Technische Zeichnung



**144144**

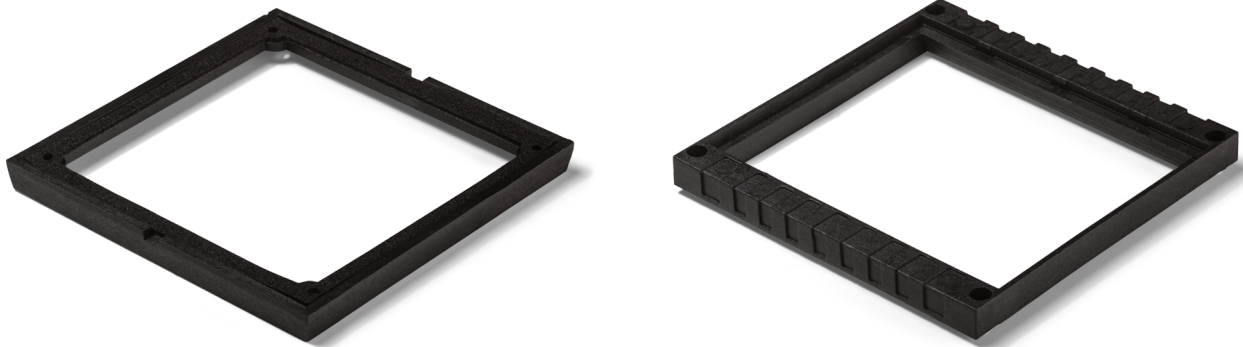


**144192**



**144288**

## Front- und Rückrahmen (Beispielbild)



## Befestigungsklammern und Schrauben

