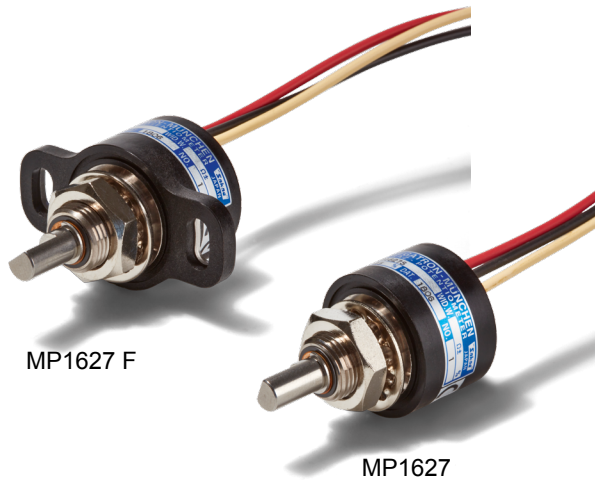


Datenblatt für Winkelsensoren

Halleffekt Singleturn Drehgeber

Serie MP1627



- Sehr großer Betriebstemperaturbereich -40..120°C
- Flansch- oder Bushing Montage
- Optional redundante Elektronik
- Ø27 mm Gehäuse
- 18,1mm Gehäusetiefe
- Ø6 mm Welle
- 5 V, 12 V oder 24 V Spannungsversorgung
- 300 mm Signalkabel
- IP65
- Gleitlager

Die Serie MP1627 eignet sich besonders dort, wo ein sehr großer Betriebstemperaturbereich gefordert ist. Durch die Wahlmöglichkeit aus Flansch- oder Bushing Montage ist der Drehgeber zu einer Vielzahl an Einbausituationen kompatibel. Die geringe Einbautiefe rundet den positiven Gesamteindruck ab.

Elektrische Daten

Elektrischer Drehwinkel 1.)	360°
Unabhängige Linearität (beste Gerade) 1.)	±0,5 %
Ausgangssignal	@VSUP 5 V Output voltage: 10 % ±3 %..90 % ±3 % ratiometrisch @VSUP 24 V or 12 V Output voltage 10 % ±3 %..90 % ±3 %
Auflösung 1.)	12 Bit (4096 Schritte)
Updaterate Positionswert	800 µs
Versorgungsspannung	5 VDC ±0,5 V 12 VDC ±0,5 V 24VDC ±0,5 V
Stromaufnahme (ohne Last)	< 16 mA (single) < 32 mA (redundant)
Ausgangsbelastung	≥ 10 kΩ
Isolationsspannung	±8 kV (Kontakt), ±15 kV (Luft) (IEC 61000-4-2)
Isolationswiderstand 1.)	>1000 MΩ @ 500 VDC

Mechanische Daten und Umweltdaten

Mechanischer Drehwinkel 1.)	360° ohne Stopp
Lebensdauer 2.)	50 Mio. Umdrehungen
Max. Betätigungsgeschwindigkeit	400 Udr. / min.
Lagerung	Gleitlager
Betätigungsdrehmoment @ RT 1.) 2.)	≤ 5 Nmm
Betriebstemperaturbereich	-40..+120 °C
Lagertemperaturbereich	-40..+120 °C
Schutzart (IEC 60529)	IP65 (optional IP67)
Vibration (IEC 68-2-6, Test Fc)	10..2000 Hz 196 m/s ² 12 Stunden
Schock (IEC 68-2-27, Test Ea)	980 m/s ² 6 ms (18 mal)
Gehäusedurchmesser	27 mm
Gehäusetiefe	18 mm
Wellendurchmesser	6 mm
Wellenart	Vollwelle

Datenblatt für Winkelsensoren

Halleffekt Singleturn Drehgeber

Serie MP1627

Mechanische Daten, Umgebungsbedingungen, sonstiges

Max. zulässige Radiallast	≤1 N
Max. zulässige Axiallast	≤1 N
Anschlussart	Einzellitzen 300 mm ±20 mm
Anschlussposition	Axial
Sensorbefestigung	Bushing oder Flansch mit Bushing
Masse	ca. 45 g
Befestigungsteile im Lieferumfang enthalten	6-Kantmutter, Zahnscheibe
Anziehdrehmoment Befestigungsmutter	< 150 Ncm
Material Welle	Rostfreier Stahl
Material Gehäuse	Kunststoff

1.) Gemäß IEC 60393

2.) Ermittelt unter klimatischen Bedingungen nach IEC 68-1 Abs. 5.3.1 ohne Lastkollektive

Datenblatt für Winkelsensoren

Halleffekt Singleturn Drehgeber

Serie MP1627

Bestellschlüssel (nicht redundante Version)

Bestellschlüssel (nicht redundante Version)	Auswahl: Standard=schwarz, mögliche Optionen=grau/kursiv					
Beschreibung	Auswahl: Standard=schwarz, mögliche Optionen=grau/kursiv					
Serie:	MP1627					
Montageart / Design: Bushing Montage ausschließlich <i>Flansch und Bushing Montage</i>		- F				
Wellendurchmesser / Wellenlänge: Ø 6,00 mm x 25,2 mm <i>Option: Benutzerdefinierte Welle [mm]</i> <i>(Wellendurchmesser >6,00 mm sind als zweiteilig Welle ausgeführt)</i>			6x25,2 XxXX			
Spannungsversorgung / Ausgangssignal: VSUP=5 V ±10 % / Ausgangsspannung: 10 % ±3%..90 % ±3 % von VSUP (ratiometrisch) <i>Option: VSUP 12 V ±0,5 V</i> <i>Ausgangsspannung: 1,2 V ±0,36 V..10,8 V ±0,36 V</i> <i>Option: VSUP 24 V ±0,5 V</i> <i>Ausgangsspannung: 2,4 V ±0,72 V..21,6 V ±0,72 V</i>				0505 1212 2424		
Signal-Drehsinn Ausgangssignal: Signal ansteigend bei Drehung im Uhrzeigersinn <i>Option: Signal ansteigend bei Drehung gegen den Uhrzeigersinn</i>					CW CCW	
Elektrisch wirksamer Drehwinkel 360° <i>Option: benutzerdefinierter Drehwinkel xxx°</i>						360 xxx
Elektrischer Anschluss: Einzellitzen Länge 0,30 m <i>Option: Litzenlänge in x,xx [m]</i>						L0,30 Lx,xx

Bestellbeispiel MP1627 (nicht redundante Version):

Anforderung:

Ausschließlich Bushing Montage, Welle Ø 6,00 mm, Achslänge 25,2 mm, VSUP=5 V / OUT = 10 % ±3 %..90 % ±3 % von VSUP (ratiometrisch), Ausgangssignal im Uhrzeigersinn ansteigend CW, elektrisch wirksamer Drehwinkel 360°, Signalkabellänge 30 cm

Beispiel Bestellschlüssel:

MP1627 6x25,2 0505 CW 360 L0,30

Datenblatt für Winkelsensoren

Halleffekt Singleturn Drehgeber

Serie MP1627

Bestellschlüssel (redundante Version)

Beschreibung	Auswahl: Standard=schwarz, mögliche Optionen=grau/kursiv								
Serie:	MP1627								
Montageart / Design: Bushing Montage ausschließlich <i>Flansch und Bushing Montage</i>		- F							
Redundanter Ausgang: Galvanisch getrennte Elektronik (2 getrennte Spannungsversorgungen, 2 getrennte Massen, =6 elektrische Anschlusskabel [VSUP1, VSUP2, Masse1, Masse2, Out1, Out2]) <i>Galvanisch nicht getrennte Elektronik</i> (gemeinsame Spannungsversorgung, gemeinsame Masse, =4 elektrische Anschlusskabel [VSUP, Masse, Out 1, Out2])			X1 X2						
Wellendurchmesser / Wellenlänge: Ø 6,00 mm x 25,2 mm <i>Option: Benutzerdefinierte Welle [mm]</i>				6x25,2 XxXX					
Spannungsversorgung / Ausgangssignal: VSUP=5 V ±10 % / Ausgangsspannung: 10 % ±3%..90 % ±3 % von VSUP (ratiometrisch) <i>Option: VSUP 12 V ±0,5 V</i> <i>Ausgangsspannung: 1,2 V ±0,36 V..10,8 V ±0,36 V</i> <i>Option: VSUP 24 V ±0,5 V</i> <i>Ausgangsspannung: 2,4 V ±0,72 V..21,6 V ±0,72 V</i>					0505 1212 2424				
Signal-Drehsinn Ausgangssignal 1: Signal 1 ansteigend bei Drehung im Uhrzeigersinn <i>Option: Signal 1 ansteigend bei Drehung gegen den Uhrzeigersinn</i>						CW CCW			
Signal-Drehsinn Ausgangssignal 2: Signal 2 ansteigend bei Drehung im Uhrzeigersinn <i>Option: Signal 2 ansteigend bei Drehung gegen den Uhrzeigersinn</i>							CW CCW		
Elektrisch wirksamer Drehwinkel: Elektrisch wirksamer Drehwinkel 360° <i>Option: benutzerdefinierter elektrisch wirksamer Drehwinkel XXX°</i>								360 xxx	
Elektrischer Anschluss: Einzellitzen Länge 0,30 m <i>Option: Litzenlänge in x,xx [m]</i>									L0,30 Lx,xx

Bestellbeispiel MP1627X (redundante Version):

Anforderung:

Ausschließlich Bushing Montage, redundante galvanisch getrennte Elektronik, Welle Ø 6,00 mm, Wellenlänge 25,2 mm, VSUP = 5 V / OUT = 10 % ±3 %..90 % ±3 % von VSUP (ratiometrisch), Drehsinn Signalausgang 1: Signal im Uhrzeigersinn ansteigend, Drehsinn Signalausgang 2: Signal im Uhrzeigersinn ansteigend, elektrisch wirksamer Drehwinkel je Ausgang 360°, Signalkabellänge 30 cm

Beispiel Bestellschlüssel:

MP1627 X1 6x25,2 0505 CW CW 360 L0,30

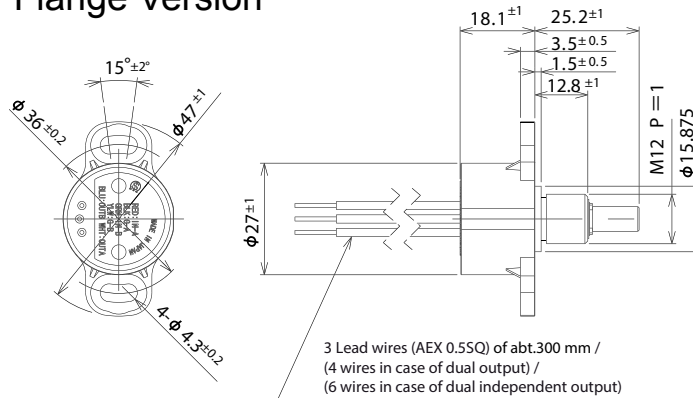
Bei Serienbedarf erhalten Sie diese und weitere kundenspezifische Lösungen

Zum Beispiel:

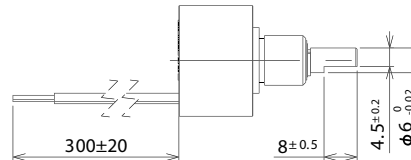
- PWM-Ausgänge (Pulsweitenmodulation)
- Kundenspezifisches Ausgangssignal, beispielsweise mit Signalplateaus
- Andere Wellengeometrie
 - Wellenschlitz
 - Spezielle Wellenabflachung
- Kabelkonfektionierungen, beispielsweise mit Stecker

Technische Zeichnung

Flange Version



Bushing Version



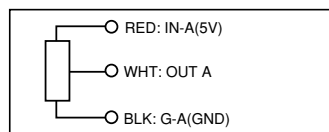
Note:

- 1) 1 pc. each of inner teeth washer and hex nut is attached.
- 2) Please duly note that inner construction may burn out when applying the voltage to the wrong terminals except input terminal.

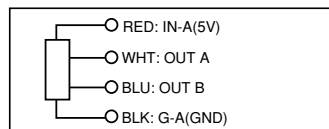
Dimensions in mm

Terminal Connection Diagrams:

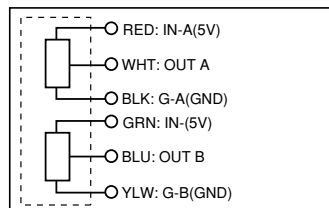
Single electronic:
1 electrical output



Redundant electronics X2:
2 electrical outputs
galvanically not insulated



Redundant electronics X1:
2 electrical outputs
galvanically insulated



Output Characteristics

