

Serie MAB22AH / Halleffekt Absolutwertgeber mit Hohlwelle



TDS Precision Products GmbH
Industriestrasse 1a
CH-8157 Dielsdorf

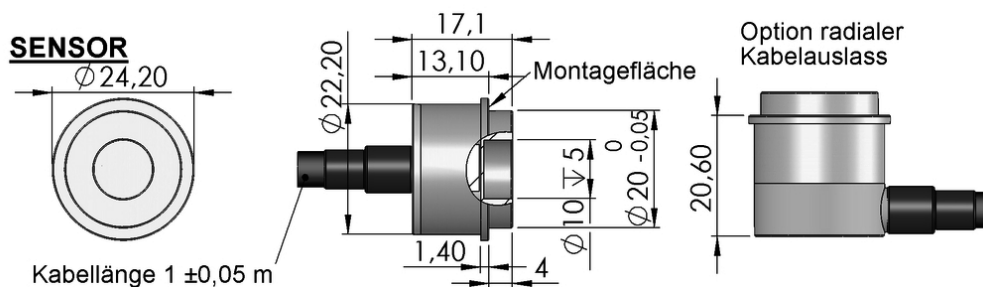
T + 41 44 885 30 80
info@tds-pp.com
www.tds-pp.com

- Winkelbereich 360° (optional Sonderdrehwinkel)
- 12 Bit Auflösung
- Verschleißfrei und ohne Reibung (Kitbauweise)
- Feinjustage durch Klemmring
- Spannungsversorgung 5V, 9-30V
- Ausgangselektronik: 0-5V ratiometrisch, 0-10V 4-20mA, 0-20mA
- Zahlreiche Magnethalter als Zubehörteile

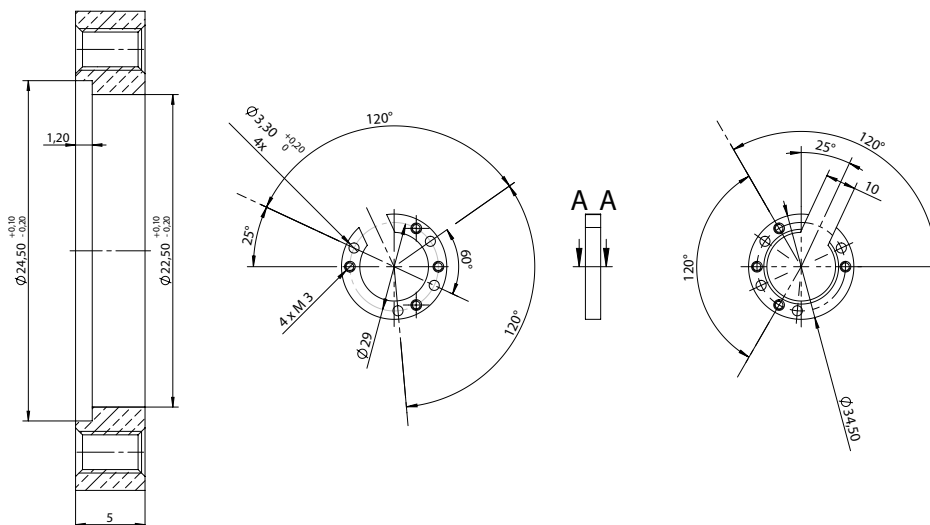
Der MAB22AH eignet sich für den Einsatz in rauher Umgebung (IP67). Er wird in Anwendungen mit geringem Platzbedarf und hohen Anforderungen an die Lebensdauer eingesetzt.



Maßzeichnung



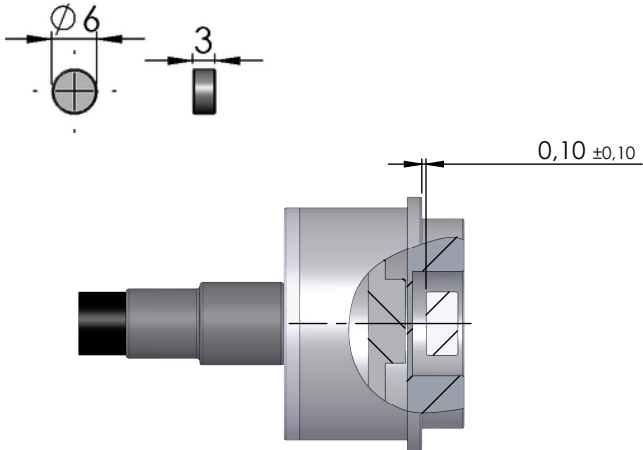
Montagering im Lieferumfang enthalten:



Magnetmontage

MAGNET
(im Lieferumfang enthalten)

standard Sensor



Einfluss der Exzentrizität des Magneten zum Gehäuse auf das Sensorsignal

Exzentrizität	Max. Abweichung/360°
<0,5 mm	<0,6°
<0,75 mm	<1,2°

Abstand zwischen Montagefläche und Magnet.

Falls die Welle magnetisch ist, muss ein Abstand zwischen Welle und Magnet von ≥ 1 mm eingehalten werden.

Kabel: UL/cUL-LIYCY 2464/1061

	Standard Elektronik
Länge	1 m
Aussendurchmesser	4,4 mm
Litzendurchmesser	1,0 mm
Querschnitt	3 x AWG26
Litzenfarben	VSUP - rot
	OUT - braun
	GND - schwarz

Serie MAB22AH / Halleffekt Absolutwertgeber mit Hohlwelle

Elektrische Daten

Elektrischer Drehwinkel	360° (andere Winkel auf Anfrage)
Unabhängige Linearitätstoleranz	± 0,3 %
Auflösung	4096 Schritte (12 Bit)
Update rate Positionswert	1,0 ms Option High Speed 0,2 ms
Ausgangssignal	0-10 V, 0-5 V ratiometrisch
Versorgungsspannung	15-30 VDC, 5 VDC ± 10%
Versorgungstrom (ohne Last)	< 20 mA
Ausgangsbelastung	> 5 kOhm

Mechanische Daten

Maximale mechanische Drehzahl	10.000 U/min
-------------------------------	--------------

Sonstige Daten

Schutzart	IP67
Betriebstemperatur	-30 ... +80 °C
Lagertemperatur	-40 ... +80 °C
Material Gehäuse	Aluminium verchromt
Material Magnethalter	Messing
Gewicht	ca. 35 g

Serie MAB22AH / Halleffekt Absolutwertgeber mit Hohlwelle

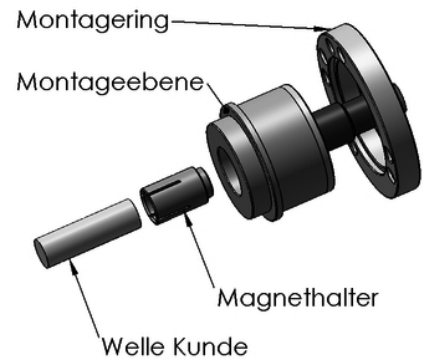
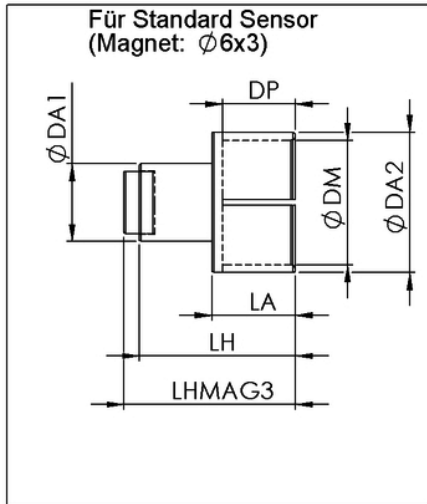
Bestellbezeichnung Sensor inkl. Montagering und Magnet

Serie MAB22AH mit Single Elektronik	MAB22AH				
<u>Update Rate / Versorgungsspannung / Ausgangssignal</u>					
High Speed / 5 V / 0...5 V				12HS 0505 (*)	
High Speed / 24 V (9...30 V) / 0...5 V				12HS 2405 (*)	
High Speed / 24 V (15...30 V) / 0...10 V				12HS 2410	
Standard Speed / 24 V (9...30 V) / 4...20 mA				12 2442	
Standard Speed / 24 V (9...30 V) / 0...20 mA				12 2420 (*)	
Signal ansteigend im Gegenuhrzeigersinn				CCW360 (*)	
Beliebig wählbarer elektrischer Drehwinkel				C(C)Wxxx (*)	
<u>Kabelausgang</u>					
Axial - 1 m				-	
Axial [m]				CVxx(*)	
Radial [m]				CVRxx(*)	

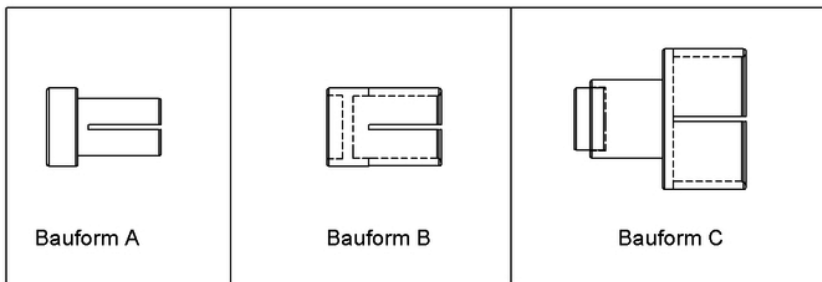
(*) = auf Anfrage für Projektgeschäft realisierbar

Magnethalter (Zubehörteile, bitte separat bestellen)

Zubehörteil Magnethalter aufsteckbar



Symbolabbildung:
Informationen zu
Maßen und der Geometrie
entnehmen Sie bitte den
Maßzeichnungen



Type	DM	DA1	DA2	LH	LA	DP	LHMAG3 analog standard	Shaft diameter = DM (h9)
A	3*	7,5	4,5	11	-	8,5	12,5	3 +0/-0,030
	3,175*	7,5	4,5	11	-	8,5	12,5	3,175 +0/-0,030
	4*	7,5	5,5	11	-	8,5	12,5	4 +0/-0,030
B	6	7,5	7,5	11	-	8,5	12,5	6 +0/-0,030
	6,35*	7,5	7,5	11	-	8,5	12,5	6,35 +0/-0,036
	8*	9,5	9,5	11	-	8,5	12,5	8 +0/-0,036
	10*	11,5	11,5	11	-	8,5	12,5	10 +0/-0,036
C	12*	7,5	13,5	15	8	7,0	16,5	12 +0/-0,043

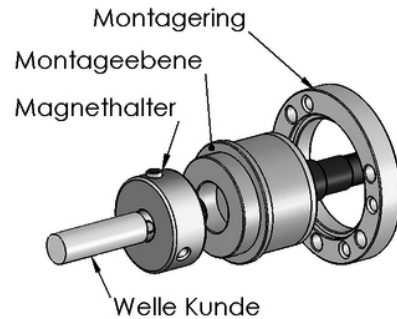
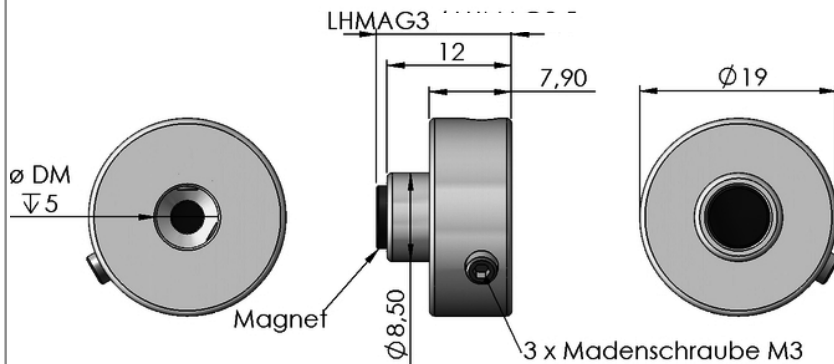
(*) = Auf Anfrage für Projektgeschäft realisierbar

Falls die Welle magnetisch ist, muss ein Abstand zwischen Welle und Magnet von ≥ 1 mm eingehalten werden.

Serie MAB22AH / Halleffekt Absolutwertgeber mit Hohlwelle

Magnethalter (Zubehöerteile bitte separat bestellen)

Zubehöerteil Magnethalter mit Madenschraube



Symbolabbildung:
Informationen zu
Maßen und der Geometrie
entnehmen Sie bitte den
Maßzeichnungen

DM	LHMAG3 standard	Shaft diameter = DM (h9)
4*	13	3 +0/-0,030
6	13	4 +0/-0,030
6,35*	13	4 +0/-0,036
8*	13	6 +0/-0,036

(*) = Auf Anfrage für Projektgeschäft realisierbar

Falls die Welle magnetisch ist, muss ein Abstand zwischen Welle und Magnet von ≥ 1 mm eingehalten werden.

Bestellbezeichnung Magnethalter (nicht im Lieferumfang enthalten)

Typ	Wellendurchmesser	Magnet	Bemerkung
Magnethalter aufsteckbar	DM3*/ 3,175*/ 4* / 6 / 6,35* / 8* / 10* / 12*	MAG6x3	Standard
Magnethalter mit Madenschrauben	DM3*/ 3,175*/ 4* / 6 / 6,35* / 8* / 10* / 12*	MAG6x3	Standard

(*) = Auf Anfrage für Projektgeschäft realisierbar

Unsere Spezialität sind Sonderlösungen, preiswert schon in Kleinserien

Bei Anfrage auf Serienbedarf erhalten Sie kundenspezifische Lösungen:

z.B. Sonderdrehwinkel, Sonderachsen, Montage von Antriebsrädern und sonstigen Mechanikteilen, Konfektionierung von Kabeln und Steckern. Bitte fragen Sie uns.

Irrtümer und Änderungen vorbehalten.

27.10.2016