



HTx36 S  
Vollwelle



HTx36 HK  
Klemm-Hohlwelle



HTx36 H  
Schraub-Hohlwelle

## Hauptmerkmale

- Ø36-Metallgehäuse aus Aluminium
- Maximale Lebensdauer
- Hohe Dauerbetätigungsgeschwindigkeiten
- Hohe zulässige Wellenbelastung
- Magnetische, gradientenbasierte Messwerterfassung
- µProzessorgestützte digitale Signalverarbeitung
- Doppelt kugelgelagerte Welle
- Schutzart: Wellenlager IP65 (optional IP67), Gehäuse IP68
- Betriebstemperatur -30..85°C
- Messbereich 360° Singleturn, bis 72000° Multiturn
- Elektrischer Anschluss als M12-Stecker oder Rundkabel
- Kabel-/Steckerabgang radial oder axial
- Programmierbare Signalausgangsfunktion (werksseitig oder im Feld programmierbar/Teach-In-Funktion)

## Anwendungsbereiche

- Anlagenbau
- Maschinenbau
- Gerätebau
- Laborgeräte
- Motorsteuergeräte
- Fahrerlose Transportsysteme
- Windkraftanlagen
- Medizintechnik
- Spezialfahrzeuge
- Veranstaltungstechnik

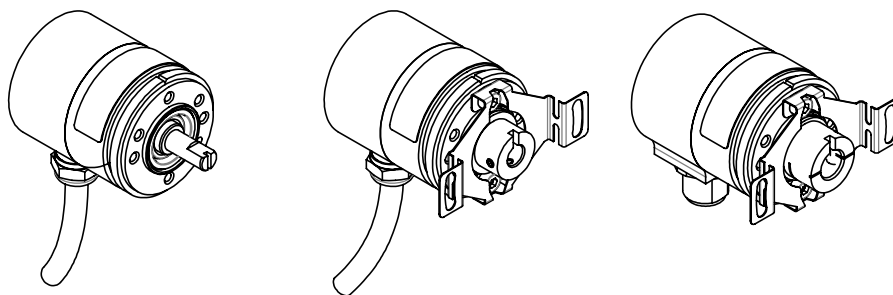
	HTx36 (dieses Datenblatt):	HTx36E (gesondertes Datenblatt):
Singleturn-Absolutwertgeber	<ul style="list-style-type: none"> <li>▪ Analoger Spannungs- oder Stromausgang (Auflösung 12 bit)</li> <li>▪ PWM-Ausgang (Auflösung 12 bit)</li> <li>▪ Digitale Schnittstellen SPI (Auflösung 12 bit) and SSI (Auflösung 10-18 bit)</li> </ul>	<ul style="list-style-type: none"> <li>▪ Auflösung bis 16 Bit</li> <li>▪ CANopen, CAN SAE J1939, SSI</li> <li>▪ Patentierte Technologie für eine Systemgenauigkeit &lt; 0,35°</li> </ul>
Multiturn-Varianten	<ul style="list-style-type: none"> <li>▪ Programmierbarer analoger Spannungs- oder Stromausgang (Auflösung 12 bit)</li> <li>▪ Nicht "True-Power-On" (keine Aufzeichnung bei Spannungsverlust), max. 200 Umdrehungen (72000°, programmierbar)</li> </ul>	<ul style="list-style-type: none"> <li>▪ CANopen, CAN SAE J1939, SSI</li> <li>▪ Patentierte Batterie- und getriebeleose True-Power-On Multiturn Technologie (energy harvesting)</li> <li>▪ bis 43 bit Multiturn-Auflösung</li> </ul>
Inkrementalgeber	<ul style="list-style-type: none"> <li>▪ 1 bis bis 1 bis 20.000 Impulse pro Umdrehung (ppr.)</li> <li>▪ Ausgang TTL oder Open Collector</li> </ul>	<ul style="list-style-type: none"> <li>▪ 1 bis 16384 Imp./Udr.</li> <li>▪ Ausgänge TTL oder HTL</li> <li>▪ Optional vom Anwender parametrierbare Indeximpuls (Z)-Position</li> </ul>

### HTx36 Drehgeber – robust, kugellagert, abgedichtet, mit Voll- oder Hohlwelle

Die Drehgeber der Serie HTx36 sind speziell für den Einsatz zwischen einfachen Anwendungen und Heavy-Duty-Applikationen konzipiert. Die berührungslosen Drehgeber im Ø36 mm Metallgehäuse lassen sich durch zahlreiche elektronische und mechanische Optionen exakt an die jeweilige Applikation anpassen. Ob als Inkremental- oder Absolutwertgeber, sie decken ein breites Anwendungsfeld ab und werden je nach Ausgangselektronik z. B. in Anlagen, Laborgeräten und medizinischen Apparaten eingesetzt.

Die Drehgeber HTx36 gehören zu den robustesten Drehgebern im MEGATRON-Programm. Dafür sorgen das massive Aluminiumgehäuse, die hohe IP-Schutzart und eine doppelt kugellagerte Edelstahlwelle, die hohen Achslasten standhält und hohe Verfahrgeschwindigkeiten erlaubt. Die Signalverarbeitung erfolgt digital und basiert auf magnetischer Messwerterfassung. Durch die gradientenbasierte Auswertung wird eine hohe Störsicherheit z.B. gegenüber Temperaturschwankungen und EMV-Einflüssen erreicht. Die Nachteile herkömmlicher Hallsensoren werden somit weitestgehend vermieden. HTx36 Drehgeber sind auf maximale Lebensdauer ausgelegt und übertreffen sogar die robuste optische Messwerterfassung. Die Ausfallrate von Drehgebern mit dieser Technologie geht daher auch nach jahrzehntelangem Einsatz gegen Null.

Neben einer Vielzahl von Standardoptionen ermöglicht das modulare Baukastensystem der HTx36 Drehgeber eine optimale Anpassung an die jeweiligen Applikationsanforderungen. Darüber hinaus erlaubt das Konzept auch kurzfristige kundenspezifische Anpassungen (auch in Kleinserien) auf Basis eines klar strukturierten Preismodells. Typische Modifikationen sind beispielsweise kundenspezifische Wellengeometrien, Signalausgangsfunktionen, spezielle Kabellängen oder individuell konfektionierte elektrische Anschlusskabel.



Allegemein
Inhalt
Redundant Spannung/Strom Analog (HTA36)
PWM (HTP36)
Seriell (HTS36)
Inkremental (HTI36)
Multiturn HTA36 PM
Vollwelle Zeichnungen
Hohlwelle Zeichnungen
Mechanische Daten
Zubehör

## Inhaltsverzeichnis

<b>1. ALLGEMEINE INFORMATIONEN UND EINLEITUNG</b>	1	Allgemein
<b>2. ELEKTRONIKVARIANTEN UND BESTELLCODES</b>	4	Inhalt
<b>a. Übersichtstabelle</b>	4	Redundant Spannung/Strom Analog (HTA36)
<b>b. Singleturn-Absolutwertgeber</b>	5	
i. Analoger Strom-/Spannungsausgang – HTA36	5	
ii. Redundanter, analoger Spannungsausgang – HTA36X	7	
iii. Pulsweitenmodulation (PWM) – HTP36	9	PWM (HTP36)
iv. Serieller Ausgang SPI oder SSI – HTS36	11	
<b>c. Inkrementalgeber – HTI36</b>	19	Seriell (HTS36)
<b>d. Multiturn-Drehgeber mit Analogausgang – HTA36PM</b>	23	
<b>3. TECHNISCHE ZEICHNUNGEN</b>	26	Inkremental (HTI36)
<b>a. Vollwelle (HTx36 S)</b>	26	
<b>b. Hohlwelle mit Schraubbefestigung (HTx36 H)</b>	29	
<b>c. Hohlwelle mit Klemmbefestigung (HTx36 HK)</b>	32	Multiturn HTA36 PM
<b>4. MECHANISCHE DATEN, KONFORMITÄTEN, UND UMGEBUNGSBEDINGUNGEN</b>	36	
<b>5. BESTELLCODES – KOMPLETTÜBERSICHT</b>	38	Hohlwelle Vollwelle Zeichnungen
<b>6. ZUBEHÖR</b>	39	

**Serienübersicht mit elektrischen Daten**

&gt;&gt;Bitte entnehmen Sie Details den folgenden Abschnitten

		Singleturn				Multiturn	
Serie		HTI36	HTS36	HTA36	HTA36X	HTP36	HTA36PM
<b>Elektronik redundant</b>		NEIN	NEIN	NEIN	JA	NEIN	NEIN
<b>Ausgangssignal(s)</b>		Inkremental	Digital absolut	Analog absolut	Analog absolut	PWM absolut	Analog absolut
		A, B, Z 1..20000 Imp./Udr.	<b>SSI SPI</b>	0...5 V 0...10 V 4...20 mA	0...5 V 0...10 V	5 V / 244 Hz / PWM 10-90%	0...5 V 0...10 V 4...20 mA
<b>Effektiver elektrischer Drehwinkel</b>		360°		7° ≤ α ≤ 360° (programmierbar ab Werk)		7° ≤ α ≤ 360° (programmierbar ab Werk)	0-10°...0-72000° (programmierbar durch Anwender) Werksprogrammierung 0...3600°
<b>Auflösung</b>		-	<b>SSI: 10-18 bit SPI: 14 bit</b>	12 bit			
<b>Versorgungsspannung(en)</b>	<b>Ausgang</b>		<b>SPI</b>	<b>Analog 0...5 V</b>	<b>Analog 0...5 V</b>	<b>PWM</b>	<b>Analog 0...5 V</b>
	<b>VSUP</b>		5 V ± 10%	5 V ± 10% (ratiometric) oder 24 V (9...30 V)	5 V ± 10%	5 V ± 10%	24 V (9...30 V)
	<b>Ausgang</b>	<b>Open collector</b>	<b>SSI</b>	<b>Analog 0...10 V</b>	<b>Analog 0...10 V</b>		<b>Analog 0...10 V</b>
	<b>VSUP</b>	4,8...42 V	4,8...42 V	24 V (15...30 V)	24 V (15...30 V)		24 V (15...30 V)
	<b>Ausgang</b>			<b>Stromausgang 4...20 mA</b>			<b>Stromausgang 4...20 mA</b>
	<b>VSUP</b>			24 V (9...30 V)			24 V (11...30 V)
<b>Programmieroptionen</b>							
<b>Programmierbar durch Anwender</b>		NEIN	NEIN	NEIN	NEIN	NEIN	JA
<b>Programmierbar ab Werk</b>		JA	JA	JA	JA	JA	JA



**Serie HTA36 – Singleturn, Analogausgang, nicht redundant**
**Hauptmerkmale HTA36**

- Analoge Ausgänge 0...5 V, 0...10 V, 4...20 mA
- Redundante Versionen verfügbar – siehe separater Abschnitt
- Mehrere werkseitige Programmiermöglichkeiten
- Versorgungsspannungen: 5 VDC ±10%, 15...30 VDC, 9...30 VDC

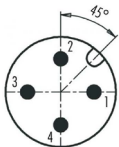

**Elektrische Daten HTA36**

Elektrisch wirksamer Drehwinkel <sup>1.)</sup>	7° ≤ α ≤ 360° (programmierbar ab Werk), ±0,5°		
Unabhängige Linearität (beste Gerade) <sup>1.)</sup>	±0,3 % @ 360°		
Absolute Linearität <sup>1.)</sup>	±0,6 % @ 360°		
Ausgangssignal	0...5 V ratiometrisch	0...10 V	4...20 mA
Auflösung	12 Bit		
Update rate Positionswert	200 µs		
Versorgungsspannung	5 V ±10 %	15...30 V	9...30 V
Stromaufnahme (ohne Last)	≤18 mA		
Ausgangsbelastung	≥ 5 kOhm		≤ 500 Ohm
Isolationsspannung <sup>1.)</sup>	1000 VAC @ 50 Hz, 1 min		
Isolationswiderstand <sup>1.)</sup>	2 MOhm @ 500 VDC, 1 min		
MTTF (SN29500-2005-1)	1173a	965a	379a

1.) Gemäß IEC 60393

**Kabel- und Pinbelegung HTA36**

Funktion:	Option PG(R)	Option M12(R)
VSUP	rot	PIN 1
GND	schwarz	PIN 2
OUT	braun	PIN 3
-	-	PIN 4 N/C

**Steckertyp M12 (R) HTA36 – Pin-Nummerierung**
**Typ 1 (4 pol.)**


Die Ausrichtung/Drehung des Steckverbinders relativ zum Gebergehäuse ist nicht definiert und variiert von Exemplar zu Exemplar. Bei Verwendung von abgewinkelten Steckverbindern in Kombination mit axialem Kabelabgang ist die Orientierung des Kabelabgangs daher nicht definiert.

Wenn Sie eine definierte Orientierung des Kabelabgangs benötigen, wählen Sie bitte unsere Gehäuse mit radialem Kabelabgang und verwenden Sie gerade Gegenstecker.

**Bestellschlüssel HTA36 – Voll- oder Hohlwelle, Singleturn, Analogausgang, nicht redundant**

Beschreibung	Auswahl: Standard= <b>schwarz/fett</b> , mögliche Optionen= <i>grau/kursiv</i>									
<b>Serie HTA36</b>	<b>HTA36</b>									
<b>Wellenausführung:</b> Vollwelle Hohlwelle mit Schraubbefestigung <i>Hohlwelle mit Spannzangenbefestigung</i>		<b>S</b> <b>H</b> <i>HK</i>								
<b>Wellendurchmesser:</b> Wellendurchmesser Ø 6 mm <i>Wellendurchmesser Ø 8 mm</i> <i>Wellendurchmesser Ø 6,35 mm</i> Option Benutzerdefinierter Wellendurchmesser [mm] <i>Ø ≤ 8 mm in Verbindung mit Option S</i> <i>Ø ≤ 10 mm in Verbindung mit Option H oder HK</i> <i>Ø ≤ 12 mm ausschließlich in Verbindung mit Option H</i>			<b>6</b> <i>8</i> <i>6,35</i> <i>X</i>							
<b>Multiplikationssymbol [x]:</b> Bei Vollwelle (S) Bei Hohlwelle H oder HK				<b>x</b> <i>-</i>						
<b>Wellenlänge:</b> Wellenlänge 16,5 mm bei Option S Wellenlänge in Verbindung bei Option H <i>Wellenlänge 13,3 mm bei Option HK</i>					<b>16,5</b> <i>-</i> <i>XX</i>					
<b>Spannungsversorgung / Ausgangssignal:</b> <b>V<sub>SUP</sub>=24 V (9...30 V) / OUT=4...20 mA</b> <b>V<sub>SUP</sub>=24 V (15...30 V) / OUT=0...10 V</b> <b>V<sub>SUP</sub>=5 V (4,5...5,5 V) / OUT=0...5 V (ratiometrisch)</b> <i>V<sub>SUP</sub>=24 V (9...30 V) / OUT=0...5 V</i>						<b>2442</b> <b>2410</b> <b>0505</b> <i>2405</i>				
<b>Drehsinn:</b> (bei Blick von vorne auf die Welle) <b>Drehrichtung CW</b> (Ausgangssignal ansteigend im Uhrzeigersinn) <i>Drehrichtung CCW</i> (Ausgangssignal ansteigend im Gegenuhrzeigersinn)							<b>CW</b> <i>CCW</i>			
<b>Elektrisch wirksamer Drehwinkel:</b> Drehwinkel 360° <i>Benutzerdefinierter Drehwinkel</i>								<b>360</b> <i>XXX</i>		
<b>Wellendichtelement:</b> Ohne Wellendichtelement (IP65) <i>Mit Wellendichtelement (IP67)</i>									<b>-</b> <i>D</i>	
<b>Elektrischer Anschluss, Anschlussposition:</b> 1 m Rundkabel, axial 1 m Rundkabel, radial Stecker M12, axial Stecker M12, radial <i>Rundkabel, kundenspezifische Kabellänge [X,XX m], axial</i> <i>Rundkabel, kundenspezifische Kabellänge [X,XX m], radial</i>										<b>PG</b> <b>PGR</b> <b>M12</b> <b>M12R</b> <i>PG X,XX</i> <i>PGR X,XX</i>

**Bestellbeispiel HTA36 H – Hohlwelle, Singleturn, Analogausgang, nicht redundant**

**Anforderung:**  
Hohlwelle Ø 6,00 mm, Befestigung der applikationsseitigen Welle in der Hohlwelle mittels Madenschrauben, VSUP=24 V / OUT=4...20 mA, Drehsinn CW, elektrisch wirksamer Drehwinkel 360°, kein Wellendichtelement, Rundkabel 1 m, Anschlussposition axial (in Bezug zur Drehgeberwelle)

**Beispiel Bestellschlüssel:** HTA36 H 6x15 2442 CW360 PG

## Serie HTA36X – Singleturn, redundant

### Keyfeatures HTA36X :

- Doppelte unabhängig voneinander arbeitende Signalverarbeitung. Die Drehgeber-Elektronik des HTA36X basiert auf einem IC, in welchem in einem Gehäuse zwei voneinander getrennt arbeitende Halbleiterbausteine Messwerte erfassen, auswerten und ausgeben
- Spannungsversorgung, Signalausgänge und Masse sind galvanisch voneinander getrennt => separate elektrische Anschlüsse
- Versorgungsspannungen: 2 x 5 VDC oder 2 x 15...30 VDC
- Signalausgänge: 2 x 0...5 V oder 2 x 0...10 V



## Elektrische Daten HTA36X – Singleturn, redundant

Elektrisch wirksamer Drehwinkel <sup>1.)</sup>	7° ≤ α ≤ 360° (programmierbar ab Werk), ±0,5°	
Unabhängige Linearität (beste Gerade) <sup>1.)</sup>	±0,3% @ 360°	
Absolute Linearität <sup>1.)</sup>	±0,6% @ 360°	
Ausgangssignal	0...5 V ratiometrisch	0...10 V
Auflösung	12 Bit	
Updaterate Positionswert	200 µs	
Versorgungsspannung	5 V ±10%	15...30 V
Stromaufnahme (ohne Last)	≤ 23 mA	
Ausgangsbelastung	≥ 5 kOhm	
Isolationsspannung <sup>1.)</sup>	1000 VAC @ 50 Hz, 1 min	
Isolationswiderstand <sup>1.)</sup>	2 MOhm @ 500 VDC, 1 min	
MTTF (SN29500-2005-1)	613a	202a

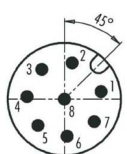
1.) Gemäß IEC 60393

## Kabel- und Pinbelegung HTA36X – Singleturn, redundant

Funktion:	Option PG(R)	Option M12(R)
VSUP 1	rot	PIN 1
OUT 1	braun	PIN 2
GND 1	schwarz	PIN 3
GND 2	grün	PIN 4
OUT 2	gelb	PIN 5
VSUP 2	orange	PIN 6
-	-	PIN 7 N/C
-	-	PIN 8 N/C

## Steckertyp M12 (R) HTA36X – Pin-Nummerierung

### Typ 2 (8 pol.)



Die Ausrichtung/Drehung des Steckverbinders relativ zum Gebergehäuse ist nicht definiert und variiert von Exemplar zu Exemplar. Bei Verwendung von abgewinkelten Steckverbindern in Kombination mit axialem Kabelabgang ist die Orientierung des Kabelabgangs daher nicht definiert.

Wenn Sie eine definierte Orientierung des Kabelabgangs benötigen, wählen Sie bitte unsere Gehäuse mit radialem Kabelabgang und verwenden Sie gerade Gegenstecker.

Bestellschlüssel HTA36X – Voll- oder Hohlwelle, Singleturn, redundant									
Beschreibung		Auswahl: Standard= <b>schwarz/fett</b> , mögliche Optionen= <i>grau/kursiv</i>							
Serie HTA36X		HTA36X							
<b>Wellenausführung:</b>									
<b>Vollwelle</b>		<b>S</b>							
<i>Hohlwelle mit Schraubbefestigung</i>		<i>H</i>							
<i>Hohlwelle mit Spannzangenbefestigung</i>		<i>HK</i>							
<b>Wellendurchmesser:</b>									
<b>Wellendurchmesser Ø 6 mm</b>		<b>6</b>							
<i>Wellendurchmesser Ø 8 mm</i>		<i>8</i>							
<i>Wellendurchmesser Ø 6,35 mm</i>		<i>6,35</i>							
<i>Benutzerdefinierter Wellendurchmesser [mm]</i>		<i>X</i>							
<small>Ø ≤8 mm in Verbindung mit Option S</small>									
<small>Ø ≤10 mm in Verbindung mit Option H oder HK</small>									
<small>Ø ≤12 mm ausschließlich in Verbindung mit Option H</small>									
<b>Multiplikationssymbol [x]:</b>									
<b>Bei Vollwelle (S)</b>		<b>x</b>							
<b>Bei Hohlwelle H oder HK</b>		<b>-</b>							
<b>Sichtbare Wellenlänge des Drehgebers:</b>									
<b>Bei Vollwelle (S) 16,5 mm</b>		<b>16,5</b>							
<b>Bei Hohlwelle H oder HK</b>		<b>-</b>							
<i>Benutzerdefinierte Wellenlänge für Option S [mm]</i>		<i>XX</i>							
<b>Spannungsversorgung / Ausgangssignal:</b>									
<b>V<sub>SUP</sub> = 5 V (4,5...5,5 V) / OUT = 0...5 V (ratiometrisch)</b>		<b>0505</b>							
<b>V<sub>SUP</sub> = 24 V (15...30 V) / OUT = 0...10 V</b>		<b>2410</b>							
<b>Drehsinn Ausgang 1:</b>									
<b>Drehrichtung CW</b> (Ausgangssignal ansteigend im Uhrzeigersinn)		<b>CW</b>							
<i>Drehrichtung CCW</i> (Ausgangssignal ansteigend im Gegenuhrzeigersinn)		<i>CCW</i>							
<b>Drehsinn Ausgang 2:</b>									
<b>Drehrichtung CW</b> (Ausgangssignal ansteigend im Uhrzeigersinn)		<b>CW</b>							
<i>Drehrichtung CCW</i> (Ausgangssignal ansteigend entgegen dem Uhrzeigersinn)		<i>CCW</i>							
<b>Elektrisch wirksamer Drehwinkel:</b>									
<b>Drehwinkel 360°</b>		<b>360</b>							
<i>Benutzerdefinierter Drehwinkel (≥7°, positive Ganzzahl)</i>		<i>XXX</i>							
<b>Wellendichtelement</b>									
<b>Ohne Wellendichtelement IP65</b>		<b>-</b>							
<i>Mit Wellendichtelement (IP67)</i>		<i>D</i>							
<b>Elektrischer Anschluss, Anschlussposition:</b>									
<b>1 m Rundkabel, axial</b>		<b>PG</b>							
<b>1 m Rundkabel, radial</b>		<b>PGR</b>							
<b>Stecker M12, axial</b>		<b>M12</b>							
<b>Stecker M12, radial</b>		<b>M12R</b>							
<i>Rundkabel, kundenspezifische Kabellänge [X,XX m], axial</i>		<i>PG X,XX</i>							
<i>Rundkabel, kundenspezifische Kabellänge [X,XX m], radial</i>		<i>PGR X,XX</i>							
Bestellbeispiel HTA36X S – Vollwelle, Singleturn, Analogausgang, redundant									
<b>Anforderung:</b>									
Vollwelle Ø 6,00 mm, Wellenlänge 16,5 mm, V <sub>SUP</sub> =24 V / OUT=0...10 V, Signal 1 Drehsinn CW, Signal 2 Drehsinn, CW, elektrisch wirksamer Drehwinkel 360°, kein Wellendichtelement, Rundkabel 1 m, Anschlussposition axial (in Bezug zur Drehgeberwelle)									
<b>Beispiel Bestellschlüssel:</b>									
HTA36X S 6x16,5 2410 CW CW360 PG									

**Serie HTP36 – Singleturn, PWM Ausgang, nicht redundant**
**Keyfeatures HTP36:**

- PWM Signalausgang
- Frequenz 244 Hz (konstant)
- Pulsweite (Duty Cycle) 10% (0°) bis 90% (360°)
- Versorgungsspannung: 5 VDC +/-10 %


**Elektrische Daten HTP36 – Singleturn, Analog, PWM Ausgang, nicht redundant**

Elektrisch wirksamer Drehwinkel <sup>1.)</sup>	$7^\circ \leq \alpha \leq 360^\circ$ (programmierbar ab Werk), $\pm 0,5^\circ$
Unabhängige Linearität (beste Gerade) <sup>1.)</sup>	$\pm 0,4\% @ 360^\circ$
Absolute Linearität <sup>1.)</sup>	$\pm 0,6\% @ 360^\circ$
Ausgangssignal	PWM (Pulsweitenmodulation)
Ausgangssignalspannung	5 V
Trägerfrequenz	244 Hz (konstant)
Minimales Tastverhältnis	10 %, entspricht ca. 0,4 ms
Maximales Tastverhältnis	90 %, entspricht ca. 3,6 ms
Auflösung	12 Bit (entspricht 4096 Schritte @360°)
Versorgungsspannung	5 V $\pm 10\%$
Stromaufnahme (ohne Last)	$\leq 10$ mA
Ausgangsbelastung	$\geq 5$ kOhm
Isolationsspannung <sup>1.)</sup>	1000 VAC @ 50 Hz, 1 min
Isolationswiderstand <sup>1.)</sup>	2 MOhm @ 500 VDC, 1 min
MTTF (SN29500-2005-1)	1267a

1.) Gemäß IEC 60393

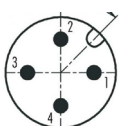
**Funktionsbeschreibung des Ausgangssignals HTP36:**

Der HTP36P gibt eine konstante Trägerfrequenz von 244 Hz am Signalausgang aus, mit in der Amplitude konstanten HIGH und LOW Signalpegeln. Eine konstante Trägerfrequenz bedeutet eine gleichbleibende Periodendauer. Das Tastverhältnis und somit die Breite des Impulses ändert sich in Abhängigkeit des Drehwinkels. Das Tastverhältnis kann in einem Bereich von 10% bis 90% bezogen auf eine Signalperiode sein.

Wird die Option CW gewählt, so nimmt das Tastverhältnis bei Drehung im Uhrzeigersinn zu. Wird die Option CCW gewählt, so nimmt das Tastverhältnis bei Drehung im Uhrzeigersinn ab. In der Regel ist zur Weiterverarbeitung des Ausgangssignals keine Signalumwandlung erforderlich, da bereits viele Mikroprozessoren einen Eingang für PWM Signale haben.

**Kabel- und Pinbelegung HTP36 – Singleturn, PWM-Ausgang, nicht redundant**

Funktion:	Option PG(R)	Option M12(R)
VSUP	rot	PIN 1
GND	schwarz	PIN 2
OUT	braun	PIN 3
-	-	PIN 4 N/C

**Steckertyp M12 (R) HTP36 – PIN Nummerierung**
**Typ 1 (4 pol.)**


Die Ausrichtung/Drehung des Steckverbinders relativ zum Gebergehäuse ist nicht definiert und variiert von Exemplar zu Exemplar. Bei Verwendung von abgewinkelten Steckverbindern in Kombination mit axialem Kabelabgang ist die Orientierung des Kabelabgangs daher nicht definiert.

Wenn Sie eine definierte Orientierung des Kabelabgangs benötigen, wählen Sie bitte unsere Gehäuse mit radialem Kabelabgang und verwenden Sie gerade Gegenstecker.

Bestellschlüssel HTP36 – Voll- oder Hohlwelle, Singleturn, Analogausgang, nicht redundant									
Beschreibung	Auswahl: Standard= <b>schwarz/fett</b> , mögliche Optionen= <i>grau/kursiv</i>								
<b>Serie HTP36</b>	<b>HTP36</b>								
<b>Wellenausführung:</b> <b>Vollwelle</b> <b>Hohlwelle mit Schraubbefestigung</b> <i>Hohlwelle mit Spannzangenbefestigung</i>		<b>S</b> <b>H</b> <i>HK</i>							
<b>Wellendurchmesser:</b> <b>Wellendurchmesser Ø 6 mm</b> <i>Wellendurchmesser Ø 8 mm</i> <i>Wellendurchmesser Ø 6,35 mm</i> <i>Benutzerdefinierter Wellendurchmesser [mm]</i> <i>Ø ≤8 mm in Verbindung mit Option S</i> <i>Ø ≤10 mm in Verbindung mit Option H oder HK</i> <i>Ø ≤12 mm ausschließlich in Verbindung mit Option H</i>			<b>6</b> <i>8</i> <i>6,35</i> <i>X</i>						
<b>Multiplikationssymbol [x]:</b> <b>Bei Vollwelle (S)</b> <b>Bei Hohlwelle H oder HK</b>				<b>x</b> <i>-</i>					
<b>Sichtbare Wellenlänge des Drehgebers:</b> <b>Wellenlänge 16,5 mm bei Option S</b> <b>Wellenlänge bei Option H oder HK</b> <i>Benutzerdefinierte Wellenlänge für Option S [mm]</i>					<b>16,5</b> <i>-</i> <i>XX</i>				
<b>Spannungsversorgung / Ausgangssignal:</b> <b>VSUP=5 V (4,5...5,5 V) / OUT=5 V / 244 Hz / PWM 10-90%</b>						<b>05PWM</b>			
<b>Drehsinn:</b> <b>CW</b> (Pulsweite ansteigend im Uhrzeigersinn) <i>CCW</i> (Pulsweite ansteigend entgegen dem Uhrzeigersinn)							<b>CW</b> <i>CCW</i>		
<b>Elektrisch wirksamer Drehwinkel:</b> <b>Drehwinkel 360°</b> <i>Benutzerdefinierter Drehwinkel</i> <i>(≥7°, positive Ganzzahl)</i>							<b>360</b> <i>XXX</i>		
<b>Wellendichtelement</b> <b>Ohne Wellendichtelement (IP65)</b> <i>Mit Wellendichtelement (IP67)</i>								<i>-</i> <i>D</i>	
<b>Elektrischer Anschluss, Anschlussposition:</b> <b>1 m Rundkabel, axial</b> <b>1 m Rundkabel, radial</b> <b>Stecker M12, axial</b> <b>Stecker M12, radial</b> <i>Rundkabel, kundenspezifische Kabellänge [X,XX m], axial</i> <i>Rundkabel, kundenspezifische Kabellänge [X,XX m], radial</i>									<b>PG</b> <b>PGR</b> <b>M12</b> <b>M12R</b> <i>PG X,XX</i> <i>PGR X,XX</i>

**Bestellbeispiel HTP36 S – Vollwelle, Singleturn, PWM-Ausgang, nicht redundant**

<b>Anforderung:</b> Vollwelle Ø 6,00 mm, Wellenlänge 16,5 mm, VSUP=5 V (4,5...5,5 V) / OUT=5 V / 244 Hz / PWM 10-90 %, Drehsinn CW, elektrisch wirksamer Drehwinkel 360°, kein Wellendichtelement, Rundkabel 1 m, Anschlussposition axial (in Bezug zur Drehgeberwelle)
<b>Beispiel Bestellschlüssel:</b> HTP36 S 6x16,5 05PWM CW360 PG

**Bestellbeispiel HTP36 H – Hohlwelle, Singleturn, PWM-Ausgang, nicht redundant**

<b>Anforderung:</b> Hohlwelle Ø 6,00 mm, Befestigung der applikationsseitigen Welle in der Hohlwelle mittels Madenschrauben, VSUP=5 V (4,5...5,5 V) / OUT=5 V / 244 Hz / PWM 10-90 %, Drehsinn CW, elektrisch wirksamer Drehwinkel 360°, kein Wellendichtelement, Rundkabel 1 m, Anschlussposition axial (in Bezug zur Drehgeberwelle)
<b>Beispiel Bestellschlüssel:</b> HTP36 H 6 05PWM CW360 PG

 Allgemein  
 Inhalt  
 Redundant Spannung/Strom Analog (HTA36)  
 PWM (HTP36)  
 Seriell (HTS36)  
 Inkremental (HTI36)  
 Multiturn HTA36 PM  
 Vollwelle  
 Hohlwelle  
 Zeichnungen  
 Mechanische Daten  
 Zubehör

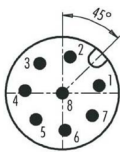
**Serie HTS36 – Singleturn, Digitalausgang, nicht redundant**
**Keyfeatures HTS36:**

- SPI-Schnittstelle mit 14 Bit Auflösung und 5 V Eingangsspannung  
Achtung: Signalübertragung nur über kurze Signalleitungen möglich
- SSI-Schnittstelle mit 10-18 Bit Auflösung und weitem Eingangsbereich (4,8 bis 42 V)


**Elektrische Daten HTS36 – Singleturn, Digitalausgang, nicht redundant**

Ausgangssignal	SPI	SSI
Elektrisch wirksamer Drehwinkel <sup>1.)</sup>	360°	
Unabhängige Linearität (beste Gerade) <sup>1.)</sup>	±0,3% @ 360°	bitte kontaktieren Sie uns
Absolute Linearität <sup>1.)</sup>	±0,6% @ 360°	bitte kontaktieren Sie uns
Auflösung	14 Bit	10-18 Bit, Standard 16 bit
Versorgungsspannung	5 VDC ±10%	4,8..42 VDC
Stromaufnahme (ohne Last)	≤ 12 mA	≤ 24 mA (bei Eingang 5 V)
Isolationsspannung <sup>1.)</sup>	1000 VAC @ 50 Hz, 1 min	
Isolationswiderstand <sup>1.)</sup>	2 MOhm @ 500 VDC, 1 min	
MTTF (SN29500-2005-1)	2046a	800a
Spannung am Ausgang	5 V	±5 V (Differenzspannung 10 V)
Max. Daten- / Clockrate	siehe Details zu SPI-Protokoll	4 MHz

1.) Gemäß IEC 60393

**Steckertyp M12 (R) HTS36 – PIN-Nummerierung**
**Typ 2 (8 pol.)**


Die Ausrichtung/Drehung des Steckverbinders relativ zum Gebergehäuse ist nicht definiert und variiert von Exemplar zu Exemplar. Bei Verwendung von abgewinkelten Steckverbindern in Kombination mit axialem Kabelabgang ist die Orientierung des Kabelabgangs daher nicht definiert.

Wenn Sie eine definierte Orientierung des Kabelabgangs benötigen, wählen Sie bitte unsere Gehäuse mit radialem Kabelabgang und verwenden Sie gerade Gegenstecker.



**Bestellschlüssel HTS36 – Voll- oder Hohlwelle, Singleturn, serieller Ausgang, nicht redundant,**

Beschreibung		Auswahl: Standard= <b>schwarz/fett</b> , mögliche Optionen= <i>grau/kursiv</i>							
Serie HTS36		HTS36							
<b>Wellenausführung:</b> <b>Vollwelle</b> <b>Hohlwelle mit Schraubbefestigung</b> <i>Hohlwelle mit Spannzangenbefestigung</i>		<b>S</b> <b>H</b> <i>HK</i>							
<b>Wellendurchmesser:</b> <b>Wellendurchmesser Ø 6 mm</b> <i>Wellendurchmesser Ø 8 mm</i> <i>Wellendurchmesser Ø 6,35 mm</i> <i>Option Benutzerdefinierter Wellendurchmesser [mm]</i> <i>Ø ≤8 mm in Verbindung mit Option S</i> <i>Ø ≤10 mm in Verbindung mit Option H oder HK</i> <i>Ø ≤12 mm ausschließlich in Verbindung mit Option H</i>				<b>6</b> <i>8</i> <i>6,35</i> <i>X</i>					
<b>Multiplikationssymbol [x]:</b> <b>Bei Vollwelle (S)</b> <b>Bei Hohlwelle H oder HK</b>				<b>x</b> <i>-</i>					
<b>Sichtbare Wellenlänge des Drehgebers:</b> <b>Wellenlänge 16,5 mm bei Option S</b> <b>Wellenlänge bei Option H oder HK</b> <i>Benutzerdefinierte Wellenlänge für Option S [mm]</i>				<b>16,5</b> <i>-</i> <i>XX</i>					
<b>Spannungsversorgung / Ausgangssignal:</b> <b>4,8...42 V / SSI, Auflösung 16 Bit</b> <i>4,8...42 V / SSI, kundenspez. Auflösung 10..18 bit</i> <b>5 VDC ± 10% / SPI (14 Bit)</b>						<b>SSI 16</b> <i>SSI [10-18]</i> <i>05SPI</i>			
<b>Wellendichtelement:</b> <b>Ohne Wellendichtelement (IP65)</b> <i>Mit Wellendichtelement (IP67)</i>						<b>-</b> <i>D</i>			
<b>Elektrischer Anschluss, Anschlussposition:</b> <b>1 m Rundkabel, axial</b> <b>1 m Rundkabel, radial</b> <b>Stecker M12, axial</b> <b>Stecker M12, radial</b> <i>Rundkabel, kundenspezifische Kabellänge [X,XX m], axial</i> <i>Rundkabel, kundenspezifische Kabellänge [X,XX m], radial</i>						<b>PG</b> <b>PGR</b> <b>M12</b> <b>M12R</b> <i>PG X,XX</i> <i>PGR X,XX</i>			

**Bestellbeispiel HTS36 S – Vollwelle, Singleturn, SSI-Ausgang, nicht redundant**

<b>Anforderung:</b> Vollwelle Ø 6,00 mm, Wellenlänge 16,5 mm, Elektronik: 12 Bit/SSI, kein Wellendichtelement, Rundkabel 1 m, Anschlussposition axial
<b>Beispiel Bestellschlüssel:</b> HTS36 S 6x16,5 SSI 12 PG

Allegemein
Inhalt
Redundant
Spannung/Strom
Analog (HTA36)
PWM (HTP36)
Seriell (HTS36)
Inkremental (HTI36)
Multiturn HTA36 PM
Vollwelle
Hohlwelle
Zeichnungen
Mechanische Daten
Zubehör

**Bestellbeispiel HTS36 H – Hohlwelle, Singleturn, serieller Ausgang, nicht redundant**
**Anforderung:**

Hohlwelle Ø 6,00 mm, Befestigung der applikationsseitigen Welle in der Hohlwelle mittels Madenschrauben, Elektronik 16 Bit/SSI, kein Wellendichtelement, Rundkabel 1 m, Anschlussposition axial

**Beispiel Bestellschlüssel:**

HTS36 H 6 SSI 16 PG

**Kabel- und Pinbelegung HTS36 – Singleturn, SSI-Schnittstelle, nicht redundant**

Funktion:	Option PG(R)	Option M12(R)
GND	schwarz	PIN 1
VSUP	rot	PIN 2
CLK+	braun	PIN 3
CLK-	orange	PIN 4
DATA+	gelb	PIN 5
DATA-	grün	PIN 6
-	-	PIN 7 n/c
-	-	PIN 8 n/c

**Kabel- und Pinbelegung HTS36 – Singleturn, SPI-Schnittstelle, nicht redundant**

Funktion:	Option PG(R)	Option M12(R)
VSUP	rot	PIN 1
GND	schwarz	PIN 2
CS, MOSI	gelb	PIN 3
CLK	grün	PIN 4
DATA	orange	PIN 5
-	braun n/c	PIN 6 n/c
-	-	PIN 7 n/c
-	-	PIN 8 n/c

**Synchronous Serial Interface (SSI) - Eine simple, aber robuste Schnittstelle**

Die synchron-serielle Schnittstelle (SSI) ist eine serielle Schnittstelle, d.h. die einzelnen Bits werden zeitlich nacheinander übertragen. Die physikalische Übertragung erfolgt bei SSI nach dem Standard RS-422 (EIA-422). Grundlage der Datenübertragung ist ein Schieberegister, in dem der Drehgeber seinen aktuellen Messwert zur Verfügung stellt. Der Drehgeber arbeitet als sogenannter SSI-Slave, da er die Werte aus dem Schieberegister nur dann am Ausgang DO (data out) ausgibt, wenn er eine vom SSI-Master gesendete Taktfolge, das sogenannte „Clock“-Signal (CLK), empfängt. Dieses Taktsignal liegt am CLK-Eingang des Gebers an. Sowohl das Takt-/Taktsignal als auch das Datensignal werden differentiell übertragen, was diese Art der Datenschnittstelle besonders robust gegen Störungen macht. Zusammenfassend lässt sich sagen, dass SSI es ermöglicht, den Speicher eines Drehgebers zuverlässig aus der Ferne auszulesen.

**Datenübertragung**

Die SSI-Elektronik des Gebers reagiert auf die erste fallende Flanke, die über die CLK-Leitung des Masters einlangt, lädt die aktuellen Daten in das Register und überträgt sie bitweise mit jeder steigenden Flanke des Taktsignals an den Empfänger. Die Zusammensetzung der übertragenen Informationen ist nicht genormt und variiert von Hersteller zu Hersteller, manchmal sogar von Produkt zu Produkt.

Bei den modernen Gebern von MEGATRON wird zuerst die Positionsinformation übertragen (beginnend mit dem Most Significant Bit MSB, endend mit dem Least Significant Bit LSB). Der Maximalwert dieser Information ist durch die Anzahl der übertragenen Bits begrenzt. Diese entspricht gleichzeitig der Auflösung der Messdaten. Beispielsweise entspricht eine Auflösung von 10 Bit einer Anzahl von  $2^{10} = 1024$  Schritten, die auf einen Winkelbereich von  $360^\circ$  verteilt sind. Somit kann nach Erhalt der Positionsinformation leicht auf den Absolutwinkel zurückgerechnet werden, da jeder einzelne Schritt hier  $360/1024 = 0,35^\circ$  entspricht.

Nach der Positionsinformation folgt eine Bitfolge von Statusdaten, die für die Anwendung von großem Interesse sein können. Dazu gehört z.B. der Zustand der Elektronik (Betriebsbereitschaft, korrekte Versorgungsspannung), aber auch, ob das auf den Hallsensor wirkende Magnetfeld innerhalb der zulässigen Grenzen liegt (d.h. der Abstand des Magneten zum Sensor). Das letzte Bit ist das Paritätsbit. Dieses nimmt je nach Bedarf die Werte HIGH oder LOW an, so dass der Drehgeber in Summe immer eine gerade Anzahl von Bits sendet (even parity). Der Empfänger, d.h. der SSI-Master, muss auf die Gesamtlänge der übertragenen Information einschließlich des Parity-Bits eingestellt werden.

Am Ende des Vorgangs sendet der Master keine weitere Flanke auf der CLK-Leitung an den Geber. Der Geber wartet dann eine Zeit  $t_m$  (retriggerbares Monoflop) seit der letzten CLK-Flanke und aktualisiert dann die Daten im Schieberegister. Dies ist also die minimale Pausenzeit zwischen zwei aufeinanderfolgenden Taktsequenzen, wenn der Master neue Messdaten anfordert. Die genaue Protokollbeschreibung der HTS-Encoder folgt auf der nächsten Seite in englischer Sprache.

**Mehrfachübertragung / Ringshift**

Werden jedoch weiterhin Taktflanken gesendet, so beginnt der Geber nach einem Nullbit erneut mit der Übertragung des gleichen Datensatzes. Dieses Verfahren wird auch als Ringshift bezeichnet. Dies ist z.B. dann sinnvoll, wenn das Paritätsbit aus Sicht des Masters nicht korrekt ist, die Daten anderweitig beschädigt sind und deshalb eine erneute Übertragung angefordert wird, oder wenn allgemein eine höhere Übertragungssicherheit durch Vergleich mehrerer Übertragungen der gleichen Daten gewünscht wird. Auch beim Ringshift wird die Übertragung erst dann beendet und die neuesten Messdaten werden erst dann wieder in das Register geladen, wenn für eine Mindestzeit  $t_m$  kein Taktsignal mehr am Geber eingetroffen ist.

**Vorzeitiger Stopp**

Die Datenübertragung kann vom Master jederzeit unterbrochen werden, z. B. auch nach dem zehnten Bit. Auch dann läuft der interne Timer (Monoflop) ab, so dass nach der Zeit  $t_m$  die Daten im Register neu geladen werden. Dadurch ist es z.B. möglich, nur einen Teil der Geberdaten auszulesen (z.B. 10 von den verfügbaren 16 Bit, keine Statusdaten) und eine höhere Aktualisierungsrate zu erreichen, da die restlichen Informationen einfach unberücksichtigt bleiben.

**Hinweise zur Kabellänge**

Je höher die Übertragungsrate (Clockrate), desto geringer ist die realisierbare Kabellänge bei SSI. Dies sind physikalische Grenzen, die nicht durch das Sensorprodukt selbst begrenzt werden. Eine pauschale Aussage über die tatsächlich realisierbare Länge ist nicht ohne weiteres möglich.

Die in der Anwendung tatsächlich realisierbare Kabellänge wird von folgenden Faktoren beeinflusst:

- Qualität und Ausführung des Kabels (Schirmung, Leiterquerschnitt, Leiterwiderstand, verdrehte Adern etc.)
- Umgebungsbedingungen (Störquellen wie Motoren, etc.)

Bezüglich der Kabellängen wird ausdrücklich auf den RS-422-Standard verwiesen.

**Protocol description – Synchronous Serial Interface (SSI)**

The HTS25K SSI encoder provides a 10-bit to 18-bit absolute position output, while 16 bit is the standard (ex works) configuration. This means that the full rotation angle (360°) is divided into steps of the respective resolution (16 bits yields 65.536 steps of approx. 0.005 degrees).

Standard configuration (16 bit output) yields the following pulse train, consisting both of position and status data:

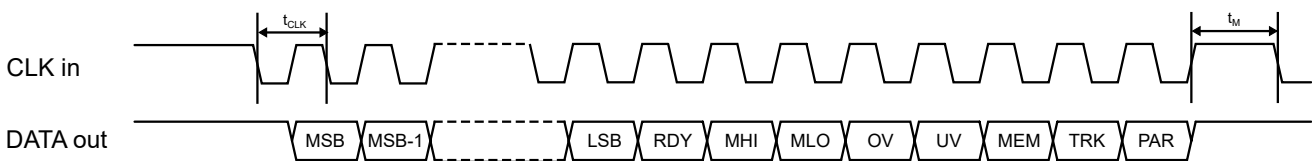


The data structure for any resolution is as follows:

Position data (10 to 18 bits)				Status (7-bit)							Parity 1 bit
MSB	MSB-1	...	LSB	RDY	MHI	MLO	OV	UV	MEM	TRK	PAR

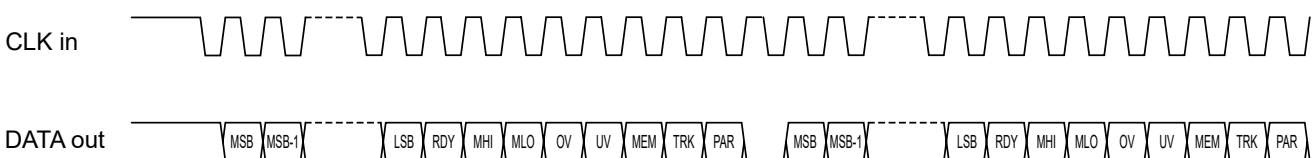
Abbreviation	Description
MSB to LSB	n-bits position data, selectable from 10 to 18 bits ex works, standard is 16 bit
RDY	The encoder is ready (if value is HIGH).
MHI	This indicates that the magnet strength detected by the Hall chip is too strong. If this is consistently HIGH, change to a weaker magnet or increase the distance between the encoder and the magnet. The value for this alarm is displayed as 1.
MLO	This indicates that the magnet strength detected by the Hall chip is too weak. If this is consistently HIGH, change to a stronger magnet or decrease the distance between the encoder and the magnet. The value for this alarm is displayed as 1.
OV	Overvoltage error at Hall Chip if HIGH. Might indicate defective voltage regulator (encoder's internal regulator).
UV	Undervoltage error if HIGH. Might indicate too low input voltage or defective voltage regulator (encoder's internal regulator).
MEM	If HIGH, a memory corruption has occurred. Perform a power cycle to reload the memory.
TRK	This indicates that the angular error has exceeded 5° within 5 ms. When this value stays at HIGH, perform a power-cycle to re-initialize the sensor.
PAR	Parity is even

Data is transmitted according to the following timing diagram:



Symbol	Description	Min.	Typ.	Max.
$t_{CLK}$	Serial clock period	4 $\mu$ s		$t_{M/2}$
$t_M$	monoflop, time between two successive SSI reads		16.5 $\mu$ s	18 $\mu$ s

Data is latched on the first CLK falling edge and is transmitted on the next falling edge. Both signals are transmitted differentially and therefore have 2 connections (+/-) each. Data will be refreshed when the next monoflop ( $t_M$ ) expires. If another clock train is sent before this time expires, the same position data is output, and the data is separated by a single low bit:



**Protocol description – Serial Peripheral Interface (SPI)**

**Introduction**

The encoder is configured as a Slave node. The serial protocol of the is a three wires protocol (/SS, SCLK, MOSI-MISO):

- /SS output is a 5 V tolerant digital input
- SCLK output is a 5 V tolerant digital input
- MOSI-MISO output is a 5 V tolerant open drain digital input/output

Basic knowledge of the standard SPI specification is required for the good understanding of the present section.

Even clock changes are used to sample the data. The positive going edge shifts a bit to the Slave's output stage and the negative going edge samples the bit at the Master's input stage.

**MOSI (Master Out Slave In)**

The Master sends a command to the Slave to get the angle information.

**MISO (Master In Slave Out)**

The MISO of the slave is an open-collector stage. Due to the capacitive load, a >1 kΩ pull-up is used for the recessive high level (in fast mode). Note that MOSI and MISO use the same physical wire of the ETS25.

**/SS (Slave Select)**

The /SS output enables a frame transfer. It allows a re-synchronization between Slave and Master in case of a communication error.

**Master Start-Up**

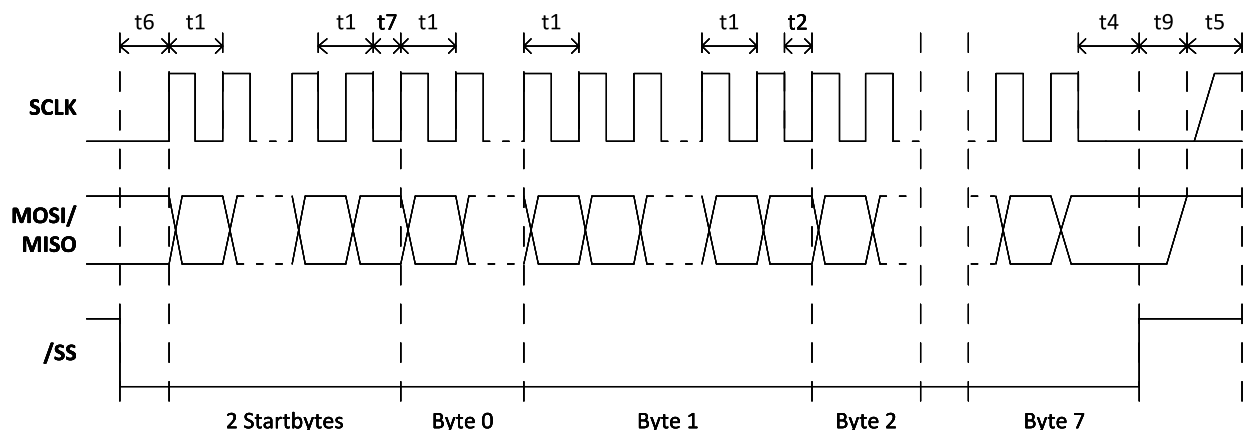
/SS, SCLK, MISO can be undefined during the Master start-up as long as the Slave is re-synchronized before the first frame transfer.

**Slave Start-Up**

The slave start-up (after power-up or an internal failure) takes 16 ms. Within this time /SS and SCLK is ignored by the Slave. The first frame can therefore be sent after 16 ms. MISO is Hi-Z (i.e. Hi-Impedance) until the Slave is selected by its /SS input. The encoder will cope with any signal from the Master while starting up.

**Timing**

To synchronize communication, the Master deactivates /SS high for at least t5 (1.5 ms). In this case, the Slave will be ready to receive a new frame. The Master can re-synchronize at any time, even in the middle of a byte transfer. Note: Any time shorter than t5 leads to an undefined frame state, because the Slave may or may not have seen /SS inactive.



**Protocol description – Serial Peripheral Interface (SPI) (continuation)**
**Description Timings**

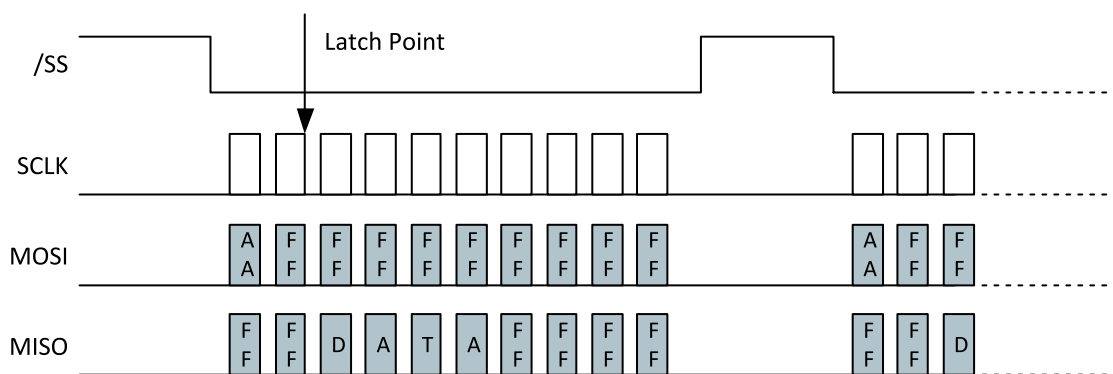
Timings	Min	Max	Remarks
t1	2.3 $\mu$ s	-	No capacitive load on MISO. t1 is the minimum clock period for any bits within a byte.
t2	12.5 $\mu$ s	-	t2 the minimum time between any other byte
t4	2.3 $\mu$ s	-	Time between last clock and /SS=high=chip de-selection
t5	300 $\mu$ s	-	Minimum /SS = Hi time where it's guaranteed that a frame re-synchronizations will be started
t5	0 $\mu$ s	-	Maximum /SS = Hi time where it's guaranteed that NO frame re-synchronizations will be started.
t6	2.3 $\mu$ s	-	The time t6 defines the minimum time between /SS = Lo and the first clock edge
t7	15 $\mu$ s	-	t7 is the minimum time between the StartByte and the Byte0
t9	-	< 1 $\mu$ s	Maximum time between /SS = Hi and MISO Bus HighImpedance
T <sub>Startup</sub>	-	< 10 ms	Minimum time between reset-inactive and any master signal change

**Slave Reset**

On internal soft failures the Slave resets after 1 second or after an (error) frame is sent. On internal hard failures the Slave resets itself. In that case, the Serial Protocol will not come up. The serial protocol link is enabled only after the completion of the first synchronization (the Master deactivates /SS for at least t5).

**Frame Layer**
**Command Device Mechanism**

Before each transmission of a data frame, the Master should send a byte AAh to enable a frame transfer. The latch point for the angle measurement is at the last clock before the first data frame byte.


**Data Frame Structure**

A data frame consists of 10 bytes:

- 2 start bytes (AAh followed by FFh)
- 2 data bytes (DATA16 – most significant byte first)
- 2 inverted data bytes (/DATA16 - most significant byte first)
- 4 all-Hi bytes

The Master should send AAh (55h in case of inverting transistor) followed by 9 bytes FFh. The Slave will answer with two bytes FFh followed by 4 data bytes and 4 bytes FFh.

**Protocol description – Serial Peripheral Interface (SPI) (Fortsetzung)**
**Timing**

There are no timing limits for frames: a frame transmission could be initiated at any time. There is no interframe time defined.

**Data Structure**

The DATA16 could be a valid angle or an error condition. The two meanings are distinguished by the LSB.

**DATA16: Angle A[13:0] with (Angle Span)/2<sup>14</sup>**

Most Significant Byte							Least Significant Byte								
MSB						LSB	MSB							LSB	
A13	A12	A11	A10	A9	A8	A7	A6	A5	A4	A3	A2	A1	A0	0	1

**DATA16: Error**

Most Significant Byte							Least Significant Byte								
MSB						LSB	MSB							LSB	
E15	E14	E13	E12	E11	E10	E9	E8	E7	E6	E5	E4	E3	E2	E1	E0

**DATA16: Error**

BIT	Name	Description
E0	0	
E1	1	
E2	F_ADCMONITOR	ADC Failure
E3	F_ADCSATURA	ADC Saturation (Electrical failure or field too strong)
E4	F_RGTOOLOW	Analog Gain Below Trimmed Threshold (Likely reason: field too weak)
E5	F_MAGTOOLOW	Magnetic Field Too Weak
E6	F_MAGTOOHIGH	Magnetic Field Too Strong
E7	F_RGTOOHIGH	Analog Gain Above Trimmed Threshold (Likely reason: field too strong)
E8	F_FGCLAMP	Never occurring in serial protocol
E9	F_ROCLAMP	Analog Chain Rough Offset Compensation: Clipping
E10	F_MT7V	Device Supply VDD Greater than 7V
E11	-	
E12	-	
E13	-	
E14	F_DACMONITOR	Never occurring in serial protocol
E15	-	

**Angle Calculation**

All communication timing is independent (asynchronous) of the angle data processing. The angle is calculated continuously by the Slave every 350 μs at most. The last angle calculated is hold to be read by the Master at any time. Only valid angles are transferred by the Slave, because any internal failure of the Slave will lead to a soft reset.

**Error Handling**

In case of any errors listed above, the Serial protocol will be initialized and the error condition can be read by the master. The slave will perform a soft reset once the error frame is sent. In case of any other errors (ROM CRC error, EEPROM CRC error, RAM check error, intelligent watchdog error...) the Slave's serial protocol is not initialized. The MOSI/MISO output will stay Hi-impedant (no error frames are sent).



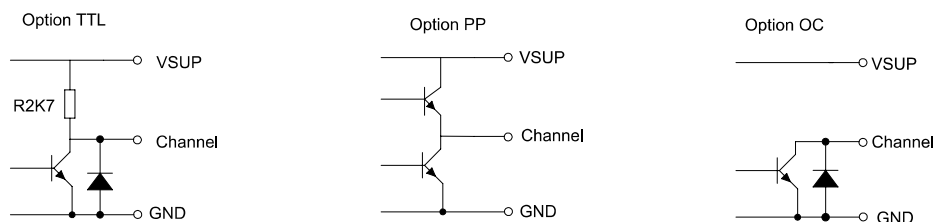
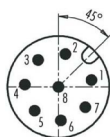
**Serie HTI36 – Singleturn, Inkrementalausgang**
**Keyfeatures HTI36:**

- Standard: Kanäle A, B und Indexsignal Z
- TTL- oder Open-Collector-Ausgangselektronik
- ab Werk programmierbare Anzahl an Impulsen von 1..1024 (TTL), 1...20000 Imp./Udr. (Option BZOC)


**Elektrische Daten HTI25K – Singleturn, Inkrementalausgang**

Ausgangssignal (A, B, Z)	TTL	Open Collector
Impulszahl	1..1024 Imp./Udr.	1..20000 Imp./Udr.
Grenzfrequenz	100 kHz	250 kHz
Einschaltverzögerung	20 ms	6,3 ms
Versorgungsspannung	5 V ±10%	4,8...42 V
Stromaufnahme (ohne Last)	≤ 15 mA	≤ 24 mA (bei Eingang 5 V)
Ausgangsbelastung	≥ 5 kOhm	-
Max. Pull-Up-Spannung	-	42 V
Max. Pull-Up-Strom	-	600 mA
Isolationsspannung 1.)	1000 VAC @ 50 Hz, 1 min	
Isolationswiderstand 1.)	2 MOhm @ 500 VDC, 1 min	
MTTF (SN29500-2005-1)	473a	1000a

1.) Gemäß IEC 60393

**Ausgangsschaltung HTI36 pro Kanal**

**Steckertypen M12 (R) HTI36 – PIN-Nummerierung**
**Typ 2 (8 pol.)**


Die Ausrichtung/Drehung des Steckverbinders relativ zum Gebergehäuse ist nicht definiert und variiert von Exemplar zu Exemplar. Bei Verwendung von abgewinkelten Steckverbindern in Kombination mit axialem Kabelabgang ist die Orientierung des Kabelabgangs daher nicht definiert.

Wenn Sie eine definierte Orientierung des Kabelabgangs benötigen, wählen Sie bitte unsere Gehäuse mit radialem Kabelabgang und verwenden Sie gerade Gegenstecker.

**Bestellschlüssel HTI36 Voll- oder Hohlwelle, Singleturn, Inkrementalausgang**

Beschreibung	Auswahl: Standard= <b>schwarz/fett</b> , mögliche Optionen= <i>grau/kursiv</i>						
<b>Serie HTI36</b>	<b>HTI36</b>						
<b>Wellenausführung:</b> <b>Vollwelle</b> <b>Hohlwelle mit Schraubbefestigung</b> <i>Hohlwelle mit Spannzangenbefestigung</i>	<b>S</b> <b>H</b> <i>HK</i>						
<b>Wellendurchmesser:</b> <b>Wellendurchmesser Ø 6 mm</b> <i>Wellendurchmesser Ø 8 mm</i> <i>Wellendurchmesser Ø 6,35 mm</i> <i>Benutzerdefinierter Wellendurchmesser [mm]</i> <i>Ø ≤8 mm in Verbindung mit Option S</i> <i>Ø ≤10 mm in Verbindung mit Option H oder HK</i> <i>Ø ≤12 mm ausschließlich in Verbindung mit Option HK</i>			<b>6</b> <i>8</i> <i>6,35</i> <i>X</i>				
<b>Multiplikationssymbol [x]:</b> <b>Bei Vollwelle (S)</b> <b>Bei Hohlwelle H oder HK</b>				<b>x</b> <i>-</i>			
<b>Sichtbare Wellenlänge des Drehgebers:</b> <b>Wellenlänge 16,5 mm bei Option S</b> <b>Wellenlänge bei Option H oder HK</b> <i>Benutzerdefinierte Wellenlänge für Option S [mm]</i>					<b>16,5</b> <i>-</i> <i>XX</i>		
<b>Impulszahl (pro Umdrehung):</b> <i>100</i> <b>360</b> <i>512</i> <b>1024</b> <i>Benutzerdefinierte Impulszahl</i>						<i>100</i> <b>360</b> <i>512</i> <b>1024</b> <i>XXXX</i>	
<b>Spannungsversorgung / Ausgangssignal:</b> <b>VSUP=5 V ± 10% / OUT=TTL A, B, Z</b> <b>VSUP=4,8...42 V / OUT=open collector A, B, Z</b>						<b>05BZTTL</b> <b>BZOC</b>	
<b>Wellendichtelement:</b> <b>Ohne Wellendichtelement (IP65)</b> <i>Mit Wellendichtelement (IP67)</i>							<i>-</i> <i>D</i>
<b>Elektrischer Anschluss, Anschlussposition:</b> <b>1 m Rundkabel, axial</b> <b>1 m Rundkabel, radial</b> <b>Stecker M12, axial</b> <b>Stecker M12, radial</b> <i>Rundkabel, kundenspezifische Kabellänge [X,XX m], axial</i> <i>Rundkabel, kundenspezifische Kabellänge [X,XX m], radial</i>							<b>PG</b> <b>PGR</b> <b>M12</b> <b>M12R</b> <i>PG X,XX</i> <i>PGR X,XX</i>

**Bestellbeispiel HTI36 S – Vollwelle, Singleturn, Inkrementalausgang**

<b>Anforderung:</b> Vollwelle Ø 6,00 mm, Wellenlänge 16,5 mm, Impulszahl 1024, VSUP=5 V/TTL Ausgangssignale, kein Wellendichtelement, Rundkabel 1 m, Anschlussposition axial (in Bezug zur Drehgeberwelle)
<b>Beispiel Bestellschlüssel:</b> HTI36 S 6x16,5 1024 05BZTTL PG

Allegemein
Inhalt
Redundant
Spannung/Strom
Analog (HTA36)
PWM (HTP36)
Seriell (HTS36)
Inkremental (HTI36)
Multiturn HTA36 PM
Vollwelle
Hohlwelle
Zeichnungen
Mechanische Daten
Zubehör

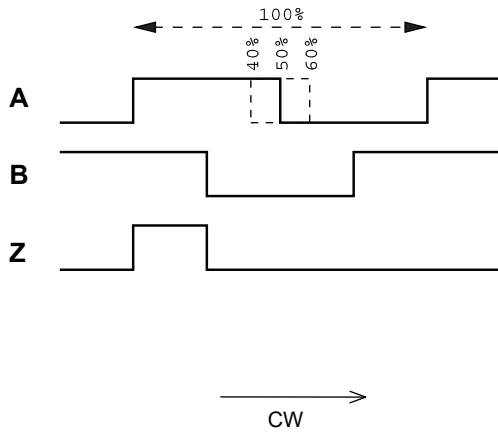
Kabel- und Pinbelegung HTI36 – Option PP, TTL, OC		
Funktion:	Option PG(R)	Option M12(R)
GND	schwarz	PIN 1
VSUP	rot	PIN 2
Z	gelb	PIN 3
B	orange	PIN 4
A	braun	PIN 5
-	grün n/c	PIN 6 n/c
-	-	PIN 7 n/c
-	-	PIN 8 n/c

Redundant	Spannung/Strom	Allegemein
	Analog (HTA36)	Inhalt
	PWM (HTP36)	
	Seriell (HTS36)	
	Inkremental (HTI36)	
	Multiturn HTA36 PM	
	Vollwelle	Zeichnungen
	Hohlwelle	
	Mechanische Daten	
		Zubehör

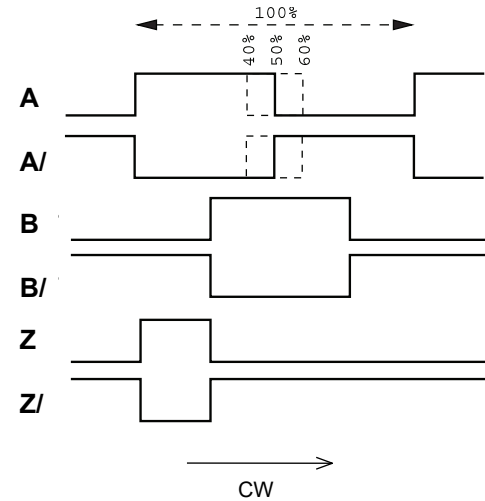
**Signaldetails**

Inkrementelle Signalausgänge:

A, B, Z (05BZTTL, 24BZPP)

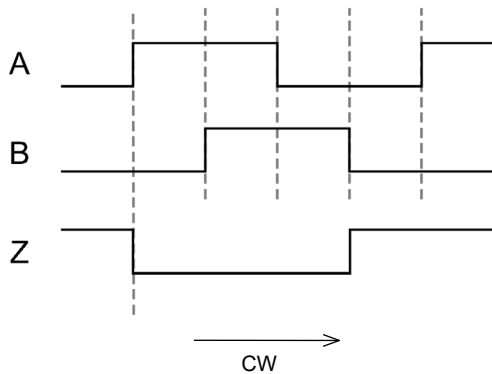


Option differentieller Ausgang (nur TTL)  
A, A/, B B/, Z Z/



Die prozentualen Informationen beschreiben den Anteil (Verhältnis) einer Pulsbreite in Bezug auf eine Periodendauer

A, B, Z (Version BZOC)



Allegemein
Inhalt
Redundant Spannung/Strom Analog (HTA36)
PWM (HTP36)
Seriell (HTS36)
Inkremental (HTI36)
Multiturn HTA36 PM
Hohlwelle Vollwelle Zeichnungen
Mechanische Daten
Zubehör

**Serie HTA36PM – Multiturn/Singleturn, programmierbar, Analogausgang**

**Keyfeatures HTA36PM:**

- Messbereich 10° bis max. 72000° (200 Wellenumdrehungen)
- Vom Anwender programmierbar. Programmierbar sind: der Drehsinn (CW/CCW), der elektrisch wirksame Drehwinkel [°]
- Bis zu 10.000 mal programmierbar
- Auch als programmierbarer Singleturn-Drehgeber verwendbar
- Maximale Drehung der Welle im spannungsfreien Zustand ohne Verlust der Winkelinformation: +/-179°
- Werksprogrammierung: Elektrisch wirksamer Drehwinkel 3600° (10 Wellenumdrehungen), Drehsinn CW
- Versorgungsspannung: 9...30 VDC, 15...30 VDC
- Ausgangssignal: 4...20 mA, 0...5 V, 0...10 V

**Elektrische Daten HTA36PM – Multiturn/Singleturn, programmierbar, Analogausgang**

Elektrisch wirksamer Drehwinkel 1.)	0...10° - 0...72000° (max. 200 Umdrehungen) Startpunkt, Endpunkt und Drehsinn durch den Anwender parametrierbar. Ab Werk sind 3600° voreingestellt (10 Umdrehungen) Für die Messung von Winkeln >360° darf der Sensor maximal ±179° im spannungsfreien Zustand verdreht werden.		
Unabhängige Linearität (beste Gerade) 1.)	±0,05% @ 3600°		
Absolute Linearität 1.)	±0,1% @ 3600°		
Ausgangssignal	0...5 V	0...10 V	4...20 mA
Auflösung 1.)	12 Bit		
Update rate Positionswert	3 ms		
Versorgungsspannung	9...30 V	15...30 V	11...30 V
Stromaufnahme (ohne Last)	< 10 mA		< 14 mA
Ausgangsbelastung	5 kOhm		≤ 500 Ohm
Isolationsspannung 1.)	1000 VAC @ 50 Hz, 1 min		
Isolationswiderstand 1.)	2 MOhm @ 500 VDC, 1 min		
Maximale Anzahl d. Programmierzyklen	10000		
MTTF (SN29500-2005-1)	224a		229a

1.) Gemäß IEC 60393

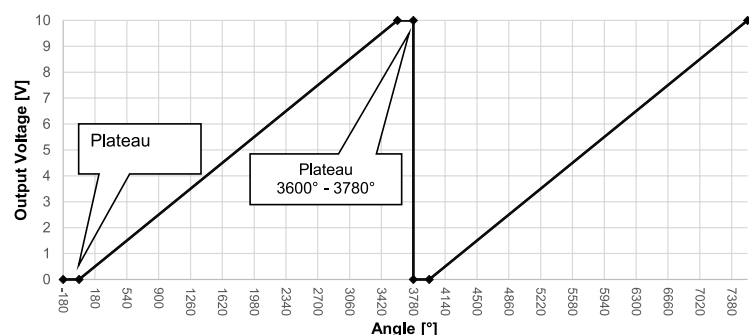
**Signalausgangsfunktion (Werksprogrammierung), Funktionsweise des automatischen Signalplateaus**

Die folgende Funktion stellt die Beziehung zwischen dem Referenzpunkt (0°-Position) und des daraus resultierenden Ausgangssignals im Auslieferungszustand dar, bei Betätigung der Welle im Uhrzeigersinn (Drehsinn CW). Der elektrisch wirksame Drehwinkel ist im Auslieferungszustand 3600°. Vor und nach dem über 3600° linear ansteigenden Ausgangssignal befinden sich Signalplateaus für einen Drehwinkel von jeweils 180°.

Das folgende Beispiel beschreibt das Ausgangssignal bei Betätigung der Welle im Auslieferungszustand um 11 Umdrehungen im Uhrzeigersinn, beginnend bei der 0°-Position:

1. 10 Drehungen der Welle im Uhrzeigersinn 0° bis 3600°, linear ansteigendes Ausgangssignal 0% bis 100% FS
2. 1/2 Drehung der Welle 180° (3600° bis 3780°) Signalplateau 100% FS
3. 1/2 Drehung der Welle 180° (3780° bis 3960°) Signalplateau 0% FS

Die Zeichnung zeigt den Amplitudenverlauf eines 0...10 V Ausgangssignals



**Bestellschlüssel HTA36PM – Multiturn/Singleturn, programmierbar, Analogausgang, nicht redundant**

<b>Beschreibung:</b> Durch den Nutzer programmierbarer Multiturn/Singleturn Drehgeber. Drehsinn, Drehwinkel ab Werk programmiert auf: CW, 3600°		Auswahl: Standard= <b>schwarz/fett</b> , mögliche Optionen= <i>grau/kursiv</i>					
<b>Serie HTA36PM</b>	<b>HTA36PM</b>						
<b>Wellenausführung:</b> <b>Vollwelle</b> <b>Hohlwelle mit Schraubbefestigung</b> <i>Hohlwelle mit Spannzangenbefestigung</i>		<b>S</b> <b>H</b> <i>HK</i>					
<b>Wellendurchmesser:</b> <b>Wellendurchmesser Ø 6 mm</b> <i>Wellendurchmesser Ø 8 mm</i> <i>Wellendurchmesser Ø 6,35 mm</i> <i>Benutzerdefinierter Wellendurchmesser [mm]</i> <small>Ø ≤8 mm in Verbindung mit Option S</small> <small>Ø ≤10 mm in Verbindung mit Option H oder HK</small> <small>Ø ≤12 mm ausschließlich in Verbindung mit Option H</small>			<b>6</b> <i>8</i> <i>6,35</i> <i>X</i>				
<b>Multiplikationssymbol [x]:</b>				<b>x</b>			
<b>Sichtbare Wellenlänge des Drehgebers:</b> <b>Wellenlänge 16,5 mm bei Option S</b> <b>Wellenlänge bei Option H oder HK</b> <i>Benutzerdefinierte Wellenlänge für Option S [mm]</i>					<b>16,5</b> <b>-</b> <i>XX</i>		
<b>Spannungsversorgung / Ausgangssignal:</b> <b>VSUP=24 V (11.30 V) / OUT=4...20 mA</b> <b>VSUP=24 V (9...30 V) / OUT=0...5 V</b> <b>VSUP=24 V (15...30 V) / OUT=0...10 V</b>						<b>2442</b> <b>2405</b> <b>2410</b>	
<b>Wellendichtelement</b> <b>Ohne Wellendichtelement (IP65)</b> <i>Mit Wellendichtelement (IP67)</i>						<b>-</b> <i>D</i>	
<b>Elektrischer Anschluss, Anschlussposition:</b> <b>1 m Rundkabel, axial</b> <b>1 m Rundkabel, radial</b> <b>Stecker M12, axial</b> <b>Stecker M12, radial</b> <i>Rundkabel, kundenspezifische Kabellänge [X,XX m], axial</i> <i>Rundkabel, kundenspezifische Kabellänge [X,XX m], radial</i>						<b>PG</b> <b>PGR</b> <b>M12</b> <b>M12R</b> <i>PG X,XX</i> <i>PGR X,XX</i>	

**Bestellbeispiel HTA36PM S – Vollwelle, Multiturn/Singleturn, programmierbar, Analogausgang, nicht redundant**

**Anforderung:**  
Welle Ø 6,00 mm, Wellenlänge 16,5 mm, VSUP=24 V / OUT=0...5 V, Drehsinn ab Werk CW (durch den Anwender programmierbar), elektrisch wirksamer Drehwinkel ab Werk 3600° (durch den Anwender programmierbar), kein Wellendichtelement, Rundkabel 1 m, Anschlussposition axial (in Bezug zur Drehgeberwelle)

**Beispiel Bestellschlüssel:** HTA36PM S 6x16,5 2405 PG

**Bestellbeispiel HTA36PM H – Hohlwelle, Multiturn/Singleturn, programmierbar, Analogausgang, nicht redundant**

**Anforderung:**  
Welle Ø 6,00 mm, Befestigung der applikationsseitigen Welle in der Hohlwelle mittels Madenschrauben, VSUP=24 V / OUT=0...5 V, Drehsinn ab Werk CW (durch den Anwender programmierbar), elektrisch wirksamer Drehwinkel ab Werk 3600° (durch den Anwender programmierbar), kein Wellendichtelement, Rundkabel 1 m, Anschlussposition axial (in Bezug zur Drehgeberwelle)

**Beispiel Bestellschlüssel:** HTA36PM H 6 2405 PG

## Bestellbeispiel HTA36PM Programmiergerät

### Keyfeatures HTA36PM Programmiergerät "PRO":

- Zur Programmierung des Drehsinnes (CCW/CW)
- Zur Programmierung des elektrisch Wirksamen Drehwinkels [°]



#### Bestellnummer:

135945

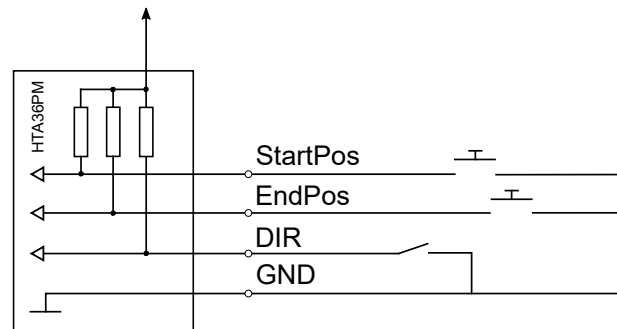
#### Bestellbezeichnung:

Programmer Tool für Serien ETA25PM | HTAxxPM

## Programmierung HTA36PM – Multiturn/Singleturn, parametrierbar, Analogausgang, nicht redundant

Die Programmieranleitung befindet sich auf der MEGATRON Homepage <https://www.megatron.de> als Download.

Zur Programmierung des HTA36PM Drehgebers muss entweder folgende Schaltung hergestellt, oder das MEGATRON Programmiergerät bestellt werden.

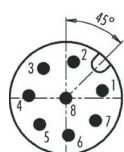


## Kabel- und Pinbelegung HTA36PM – Multiturn/Singleturn, programmierbar, Analogausgang, nicht redundant

Funktion:	Option PG(R):	Option M12(R)
GND	schwarz	PIN 1
VSUP	rot	PIN 2
OUT	braun	PIN 3
DIR	orange	PIN 4
START	gelb	PIN 5
END	grün	PIN 6
-	-	PIN 7 n/c
-	-	PIN 8 n/c

## Steckertyp M12 (R) HTA36PM – PIN-Nummerierung

### Typ 2 (8 pol.)



Die Ausrichtung/Drehung des Steckverbinders relativ zum Gebergehäuse ist nicht definiert und variiert von Exemplar zu Exemplar. Bei Verwendung von abgewinkelten Steckverbindern in Kombination mit axialem Kabelabgang ist die Orientierung des Kabelabgangs daher nicht definiert.

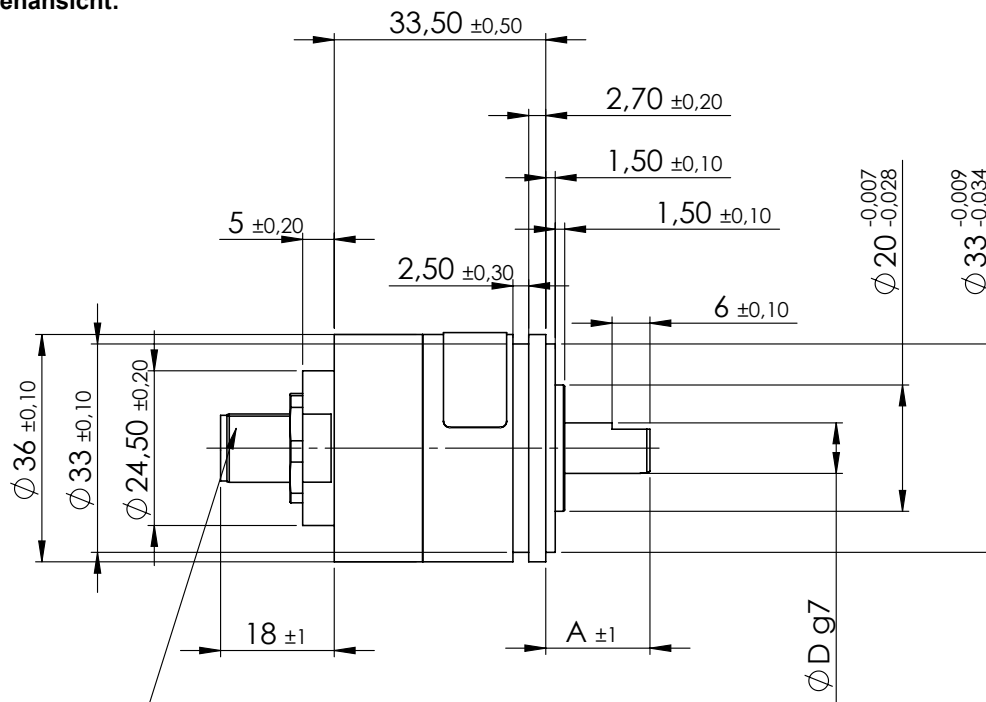
Wenn Sie eine definierte Orientierung des Kabelabgangs benötigen, wählen Sie bitte unsere Gehäuse mit radialem Kabelabgang und verwenden Sie gerade Gegenstecker.



## Zeichnungen HTx36 S – Vollwelle

## HTx36 S (Vollwelle), Option M12 - M12-Stecker, axiale Ausrichtung

Seitenansicht:

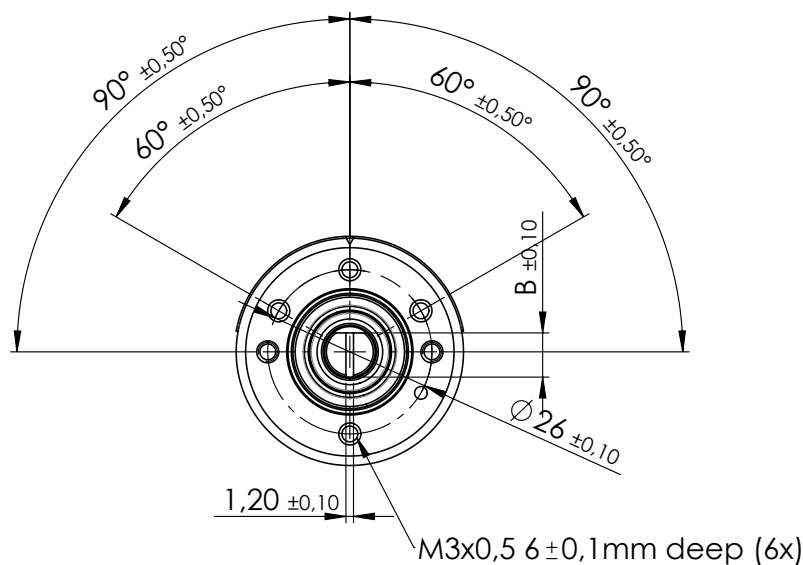


Binder Einbausteckverbinder, Baureihe M12-A, Serie 713 oder interoperables Produkt

 Standardabmessungen der Welle:  
HTx36 S mit Vollwelle

Länge der Welle A	16.5 mm
Wellendurchmesser D	6 mm 8 mm

Frontansicht:

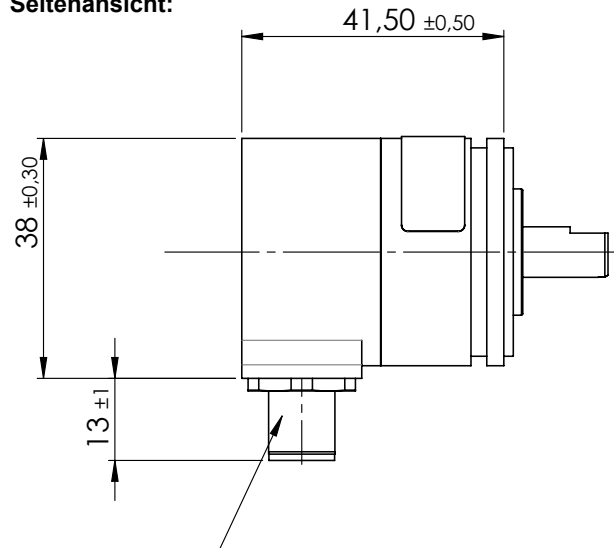


(\*) Tolerances according IPC Association

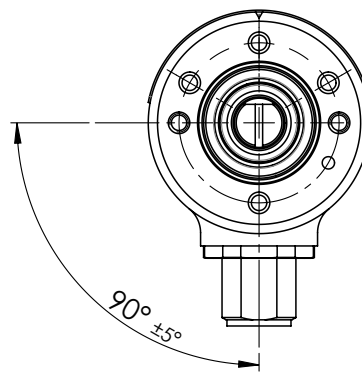
Zeichnungen HTx36 S – Vollwelle

**HTx36 S (Vollwelle), Option M12R - M12-Stecker, radiale Ausrichtung**

Seitenansicht:



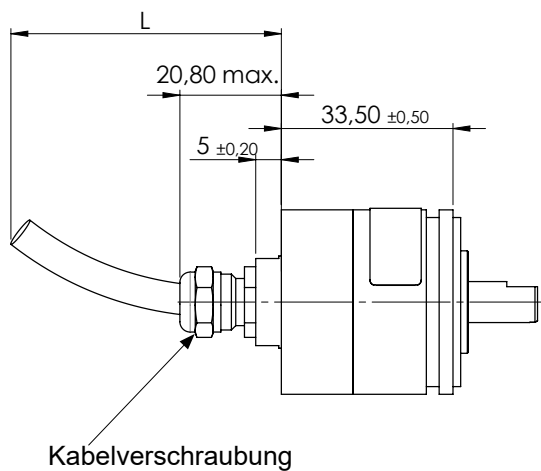
Frontansicht:



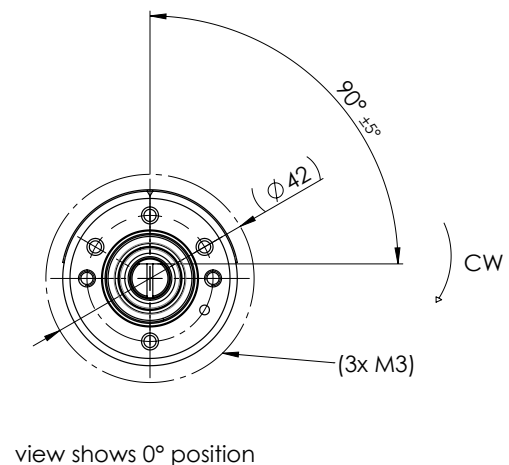
Binder Einbausteckverbinder, Baureihe M12-A, Serie 713 oder interoperables Produkt

**HTx36 S (Vollwelle), Option PG - Kabelverschraubung, axiale Ausrichtung inkl. Signalkabel**

Seitenansicht:



Frontansicht:

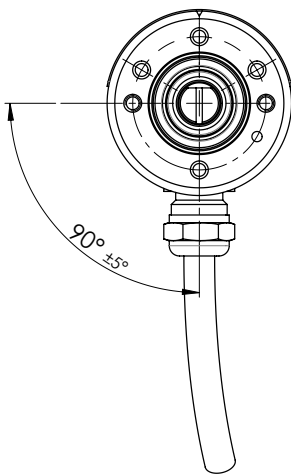


Allegemein
Inhalt
Redundant Spannung/Strom Analog (HTA36)
PWM (HTP36)
Seriell (HTS36)
Inkremental (HTI36)
Multiturn HTA36 PM
Vollwelle Zeichnungen
Hohlwelle Zeichnungen
Mechanische Daten
Zubehör

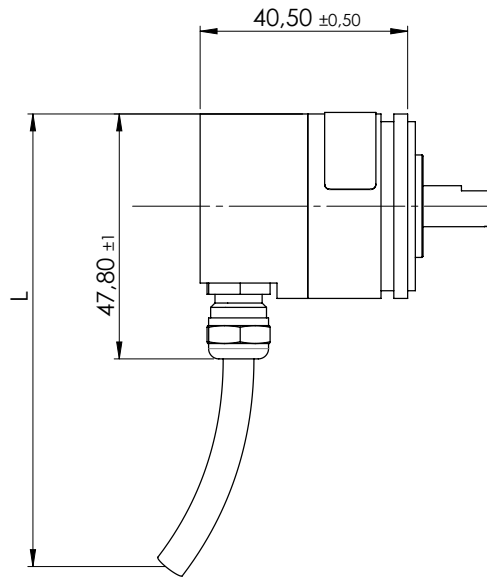
Zeichnungen HTx36 S – Vollwelle

HTx36 S Option PG R - Kabelverschraubung, radiale Ausrichtung inkl. Signalkabel

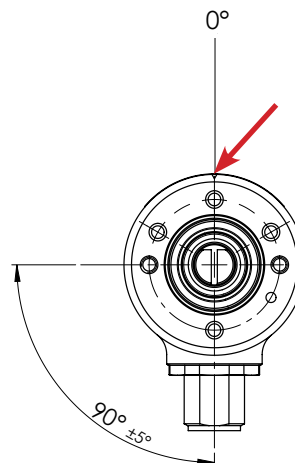
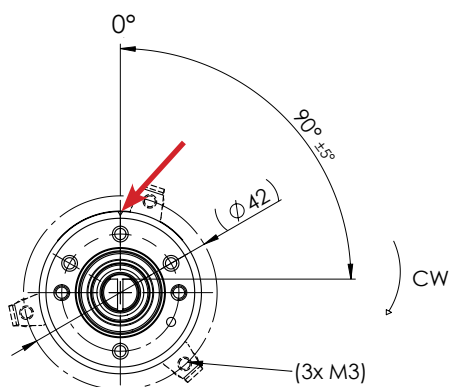
Frontansicht:



Seitenansicht:



0°-Stellung (\*) ab Werk, Drehsinn:



(\*) Die Zeichnungen oben zeigen die Null-Grad-Position (0°) für HTx36-Drehgeber mit Vollwelle ab Werk. 0°-Position: Befindet sich der Wellenschlitz in einer Linie mit der Nut im Drehgebergehäuse (die Nut ist mit einem roten Pfeil markiert), dann ist das Ausgangssignal 0% full-scale.

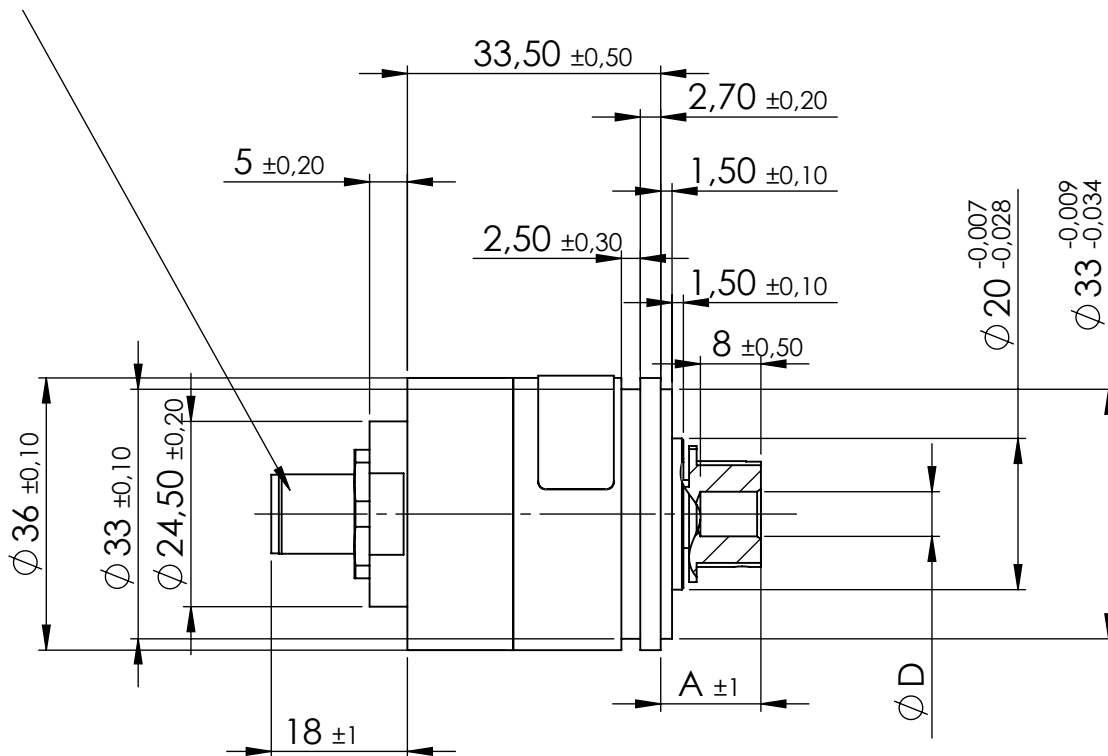
Allegemein
Inhalt
Redundant Spannung/Strom Analog (HTA36)
PWM (HTP36)
Seriell (HTS36)
Inkremental (HTI36)
Multiturn HTA36 PM
Vollwelle Zeichnungen
Hohlwelle Zeichnungen
Mechanische Daten
Zubehör

Zeichnungen HTx36 H – Hohlwelle (Befestigung mit Madenschrauben)

HTx36 H (hollow shaft, grub screw fixation), option M12 – M12 plug, axial orientation

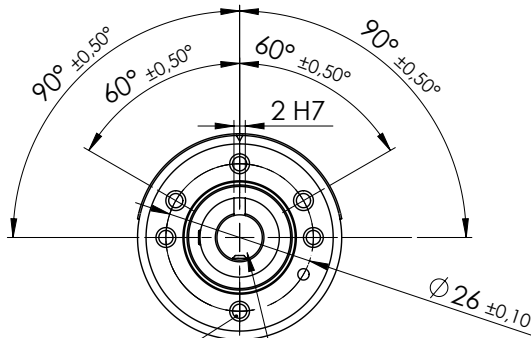
Seitenansicht:

Binder male panel mount connector, range M12-A, 713 series or interoperable product



Fronansicht:

View shows Product without Offset Bracket



M3x0,5 6 ±0,1mm deep (6x)

tightening torque of M2,5 screws SW1,3 ≤ 0,5Nm

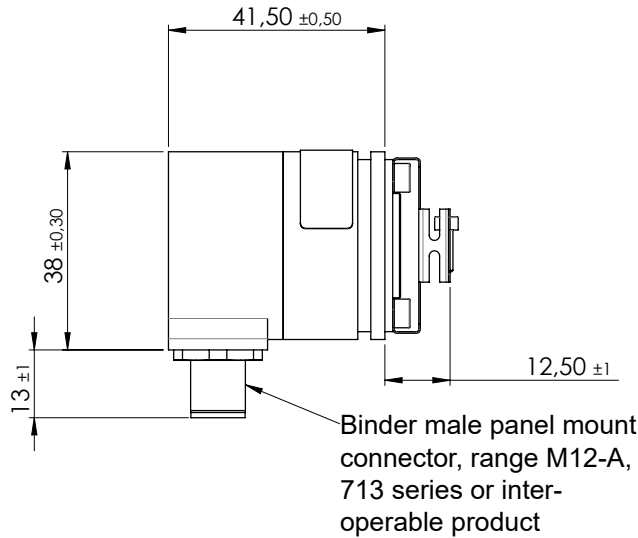
Standard-Hohlwellenabmessungen für HTx36 H mit Madenschraubenbefestigung

Länge der Hohlwelle A	13.3 mm
Durchmesser der Hohlwelle D	6 mm 8 mm

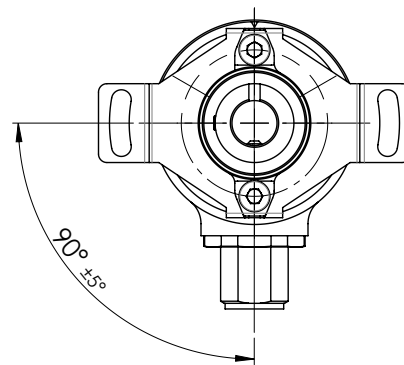
Zeichnungen HTx36 H – Hohlwelle (Befestigung mit Madenschrauben)

HTx36 H (hollow shaft screw fixation), option M12R – M12 plug, radial orientation

Side view:

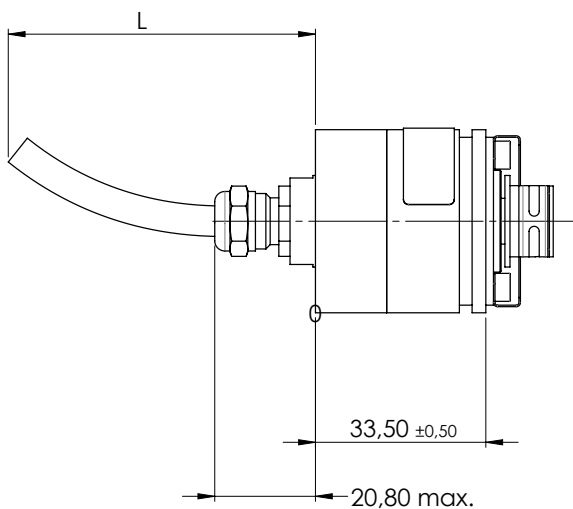


Front view:

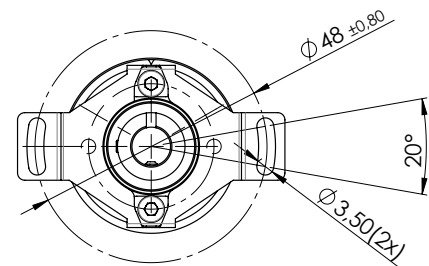


HTx36 H (hollow shaft, grub screw fixation), option PG – cable gland, axial orientation incl. signal cable

Side view:



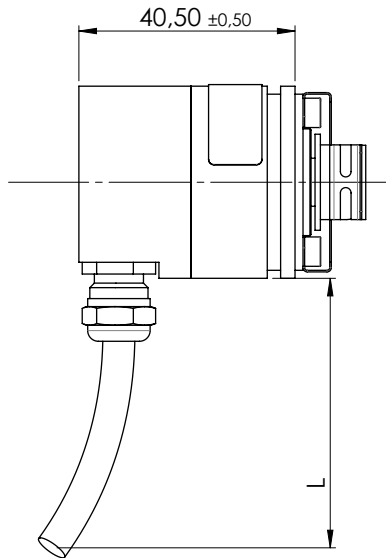
Front view:



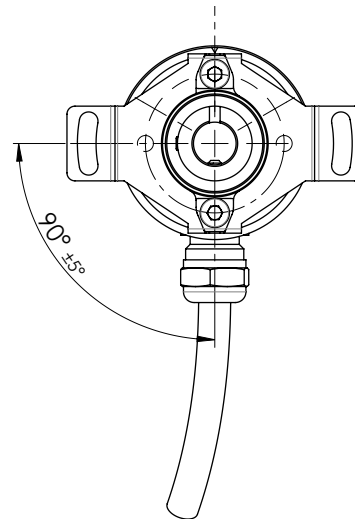
Zeichnungen HTx36 H – Hohlwelle (Befestigung mit Madenschrauben)

**HTx36 H (Hohlwelle, Madenschraubenbefestigung), Option PGR - Kabelverschraubung, radiale Ausrichtung, inkl. Signalkabel**

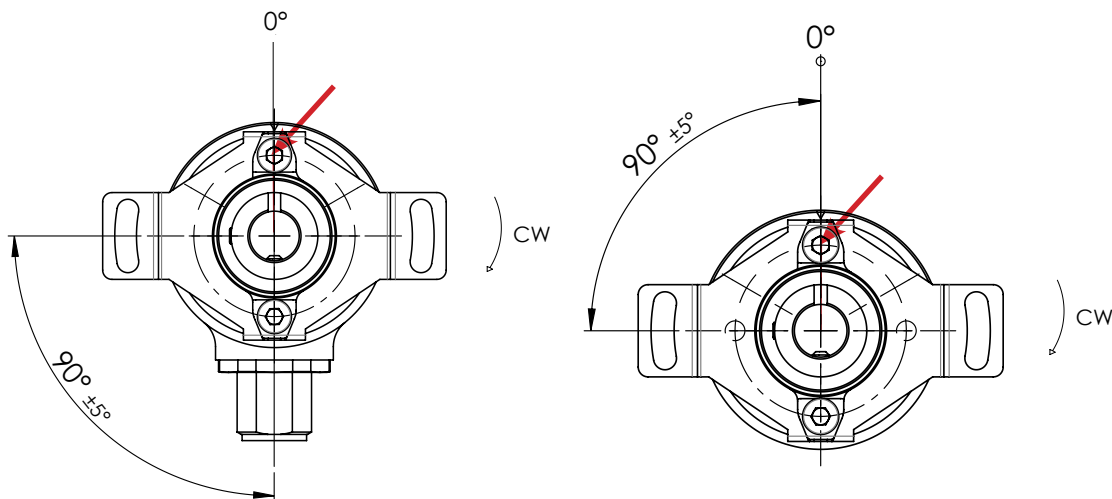
Seitenansicht:



Front view:



**0°-Stellung (\*) ab Werk, Drehsinn:**



(\*) Die Zeichnungen oben zeigen die Null-Grad-Position (0°) für HTx36-Drehgeber mit Schraubhohlwelle ab Werk. 0°-Position: Befindet sich der Wellenschlitz in einer Linie mit der Nut im Drehgebergehäuse (die Nut ist mit einem roten Pfeil markiert), dann ist das Ausgangssignal 0% full-scale.

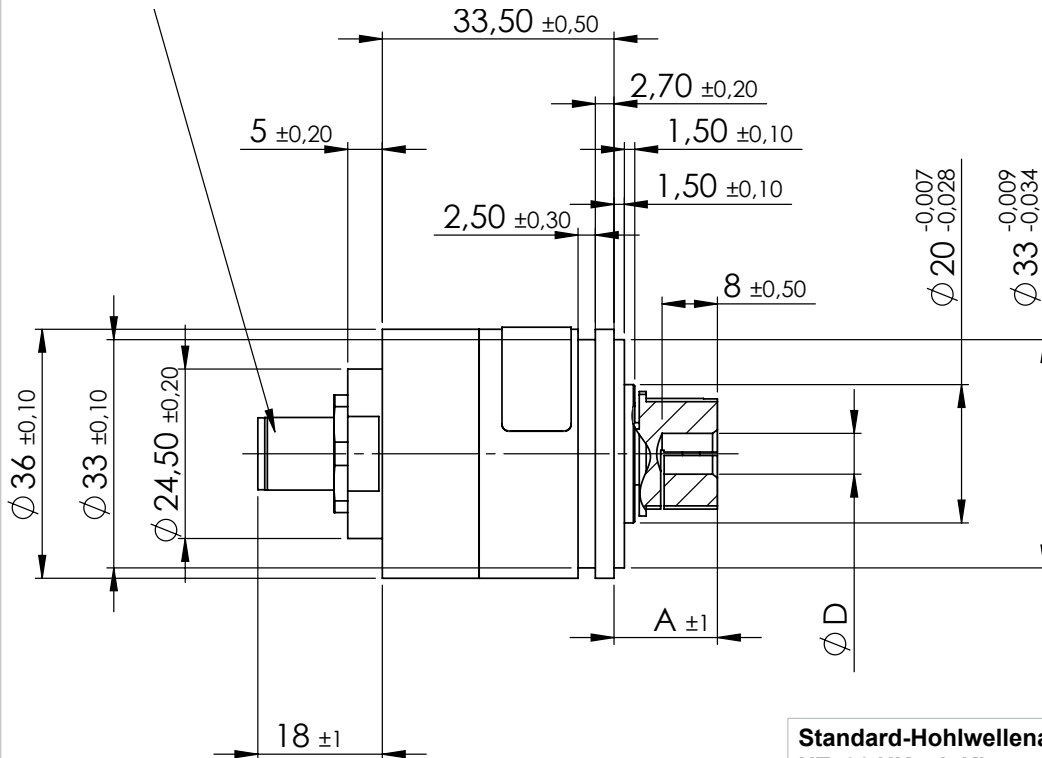
Allegemein
Inhalt
Redundant Spannung/Strom Analog (HTA36)
PWM (HTP36)
Seriell (HTS36)
Inkremental (HTI36)
Multiturn HTA36 PM
Vollwelle Zeichnungen
Hohlwelle Zeichnungen
Mechanische Daten
Zubehör

Zeichnungen HTx36 HK – Hohlwelle mit Klemmbefestigung

HTx36 HK (Hohlwelle, Klemmbefestigung), Option M12 - M12 Stecker, axiale Ausrichtung

Seitenansicht:

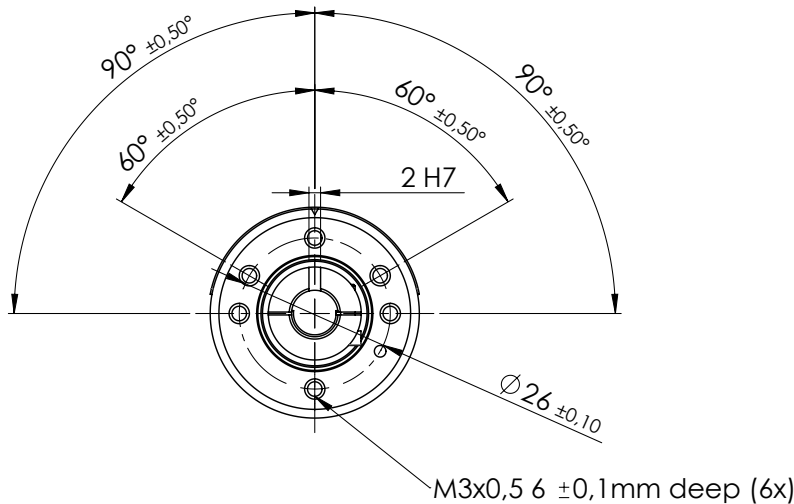
Binder Einbausteckverbinder, Baureihe M12-A, Serie 713 oder interoperables Produkt



Standard-Hohlwellenabmessungen für HTx36 HK mit Klemmbefestigung

Länge der Hohlwelle A	15 mm
Durchmesser der Hohlwelle D	6 mm 8 mm

Frontansicht:

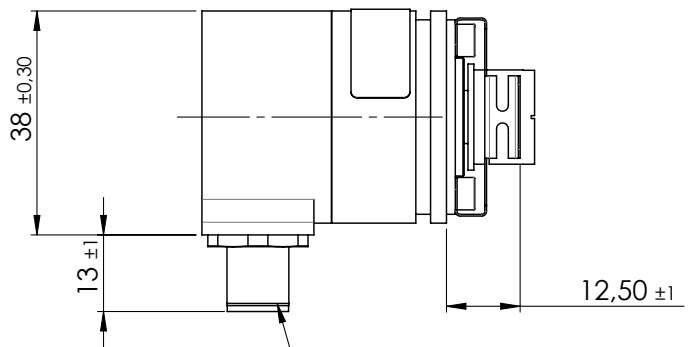




**Zeichnungen HTx36 HK – Hohlwelle mit Klemmbefestigung**

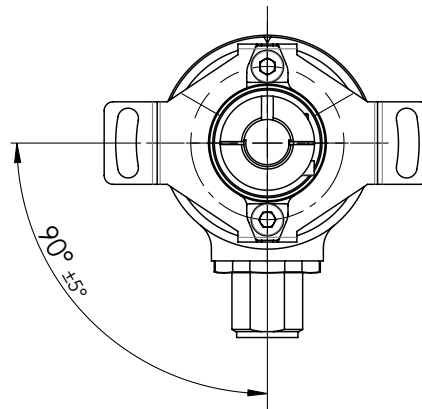
**HTx36 HK Hohlwelle, Klemmbefestigung, Option M12R - M12 Stecker, radiale Ausrichtung**

Seitenansicht:



Binder Einbausteckverbinder, Baureihe M12-A, Serie 713 oder interoperables Produkt

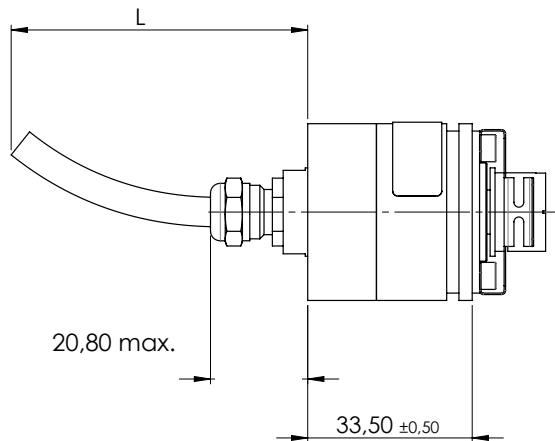
Frontansicht:



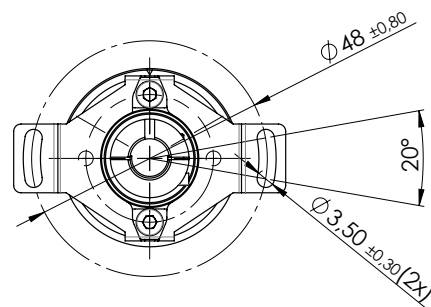
view shows connector orientation

**HTx36 HK Hohlwelle, Klemmbefestigung, Option PG - Kabelverschraubung, axiale Ausrichtung inkl. Signalkabel**

Seitenansicht:



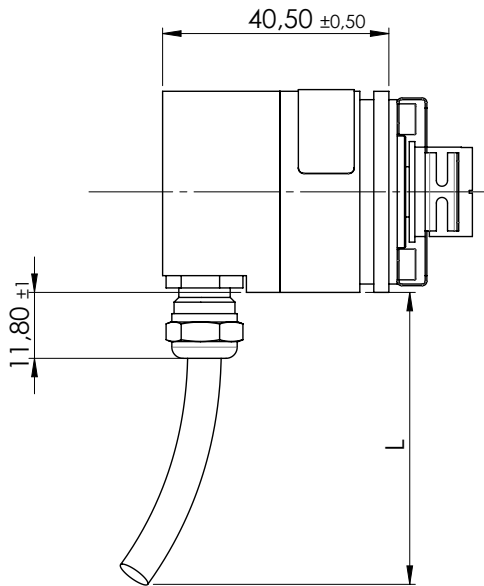
Frontansicht:



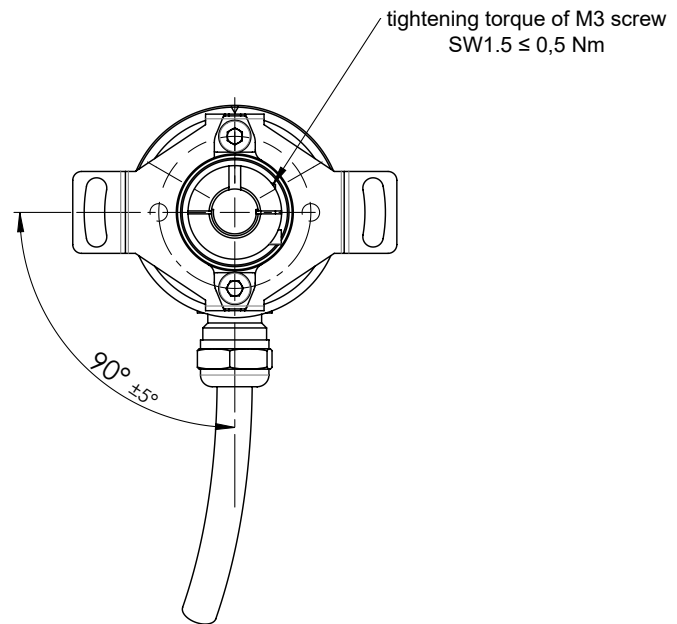
**Zeichnungen HTx36 HK – Hohlwelle mit Klemmbefestigung**

**HTx36 HK mit Hohlwelle, Klemmbefestigung), Option PGR - Kabelverschraubung, radiale Ausrichtung, inkl. Signalkabel**

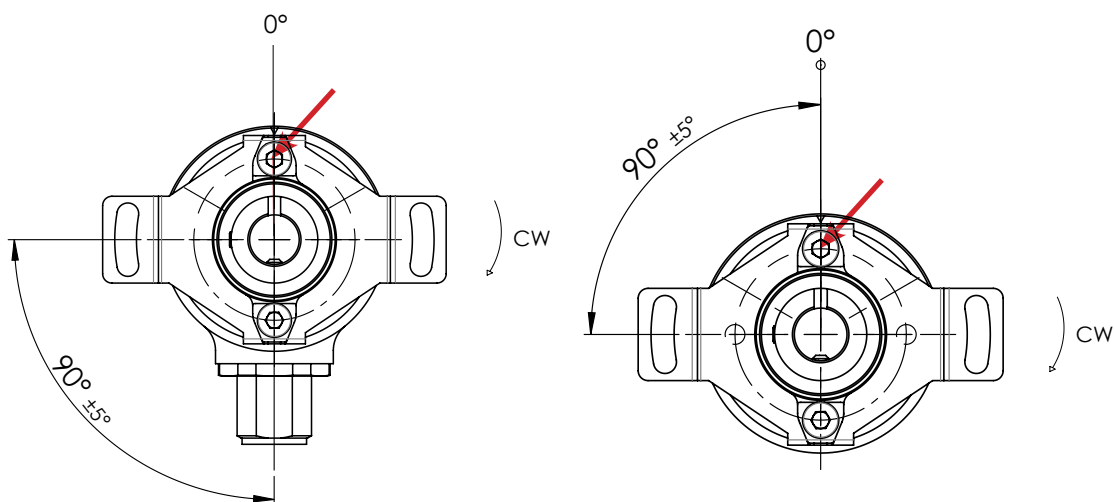
Seitenansicht:



Frontansicht:



**0°-Stellung (\*) ab Werk, Drehsinn:**



(\*) Die Zeichnungen oben zeigen die Null-Grad-Position (0°). Befindet sich der Wellenschlitz in einer Linie mit der Nut im Drehgebergehäuse (die Nut ist mit einem roten Pfeil markiert), dann ist das Ausgangssignal 0% full-scale.

Allgemein
Inhalt
Redundant Spannung/Strom Analog (HTA36)
PWM (HTP36)
Seriell (HTS36)
Inkremental (HTI36)
Multiturn HTA36 PM
Vollwelle Zeichnungen
Hohlwelle Zeichnungen
Mechanische Daten
Zubehör

Kabelspezifikationen für PG(R) (Rundkabel)						
Option	Standardlänge L	Anzahl Einzellitzen (abhängig von der Elektronik)	Kabelmantel Ø oder Breite	Einzelstrangquerschnitt	Zulässige Toleranz* (L)	Minimaler Biegeradius
PG PGR	1000 mm	3		AWG26	-20...+40 mm	10 x Kabelmanteldurchmesser
		6				
		8				
		10		AWG28		
		12				
Kabel mit Kabelschirm						

Längentoleranz – kundenspezifische Kabellängen	
Länge L (siehe Zeichnung)	Toleranz*
≤ 0,3 m	-20 mm / +25 mm
>0,3 m - 1,5 m	-20 mm / +40 mm
>1,5 m - 3,0 m	-40 mm / +100 mm
>3,0 m - 7,5 m	-60 mm / +150 mm

Länge des Kabelbaums, gemessen von der Sensoroberfläche einschließlich Stecker.  
 Minimale Kabellänge: 0,08 m (bei Rundkabel). Bitte kontaktieren Sie uns bei Längen > 3 m bezüglich Handling und Verpackung.

(\*) Toleranzen gemäß IPC Association

Allegemein
Inhalt
Redundant Spannung/Strom Analog (HTA36)
PWM (HTP36)
Seriell (HTS36)
Inkremental (HTI36)
Multiturn HTA36 PM
Hohlwelle Zeichnungen
Vollwelle Zeichnungen
Mechanische Daten
Zubehör

Mechanische Daten, Umgebungsbedingungen	
Wellenart	Vollwelle (HTx36 S) oder Hohlwelle (HTx36 H)
Mechanischer Drehwinkel 1.)	Endlos
Lebensdauer 2.)	@100% der max. zul. Radiallast >1,4x10E8 Wellenumdrehungen @80% der max. zul. Radiallast >2x10E9 Wellenumdrehungen @20% der max. zul. Radiallast >1,7x10E10 Wellenumdrehungen Für die Option D ist die Dichtigkeit bis mindestens 1E6 Wellenumdrehungen sichergestellt
Lagerung	2 Stk. Rillenkugellager Typ 2RS
Max. Betätigungsgeschwindigkeit Option D (mit Wellenabdichtung)	max. 12.000 U/min
Betätigungsdrehmoment: (bei Raumtemperatur und 10 Udr./min)	Vollwelle: ▪ Standard IP65: ≤ 0,3 Ncm ▪ Mit Option D IP67: ≤ 2 Ncm Hohlwelle: ▪ Standard IP65: ≤ 0,5 Ncm ▪ Mit Option D IP67: ≤ 2 Ncm
Betriebstemperaturbereich	Mit Option M12 (Stecker) ▪ -30...+85 °C Mit Option PG (Kabelverschraubung inkl. Kabel) ▪ -30...+85 °C Kabel fest verlegt ▪ -10...+85 °C Kabel in Bewegung
Lagertemperaturbereich	-30...+105 °C
Schutzart Wellenseite (IEC 60529) Standard Option D (mit Wellenabdichtung)	Wellenseitig: ▪ Standard IP65 ▪ Mit Option D IP67
Schutzart Rückseite (IEC 60529)	IP68 (Kabelenden ausgenommen)
Vibration (IEC 68-2-6, Test Fc)	±1,5 mm / 30 g / 10 bis 2000 Hz / 16 Frequenzzyklen (3x4 h)
Schock (IEC 68-27, Test Ea)	100 g / 6 ms / Halbsinus (3x6 Schocks)
Gehäusedurchmesser	Ø 36 mm
Gehäusetiefe	Mit elektrischem Anschluss: ▪ axial 33,5 mm ▪ radial 40,2 mm
Wellendurchmesser	Wellendurchmesser Vollwelle: Standard: Wellendurchmesser Ø 6 mm, Ø 8 mm Wellendurchmesser Ø 6,35 mm Option Benutzerdefinierter Wellendurchmesser [mm] Ø ≤8 mm in Verbindung mit Option S Ø ≤10 mm in Verbindung mit Option H oder HK Ø ≤12 mm ausschließlich in Verbindung mit Option HK
Max. zulässige Radiallast (HTx36S)	80 N (Lastangriffspunkt 80% in Bezug auf die sichtbare Standard-Wellenlänge)
Max. zulässige Axiallast	50 N (bei axialer Krafteinleitung auf das Wellenende)
Masse (zirka)	HTx36 mit Stecker M12(R) und: ▪ Vollwelle: axial 98 g, radial 90 g ▪ Hohlwelle: axial 102 g, radial 104 g HTx36 mit Kabelverschraubung und 1 m Signalkabel PG(R) und: ▪ Vollwelle: axial 133 g, radial 123 g ▪ Hohlwelle, axial 140 g, radial 133 g

1.) According IEC 60393

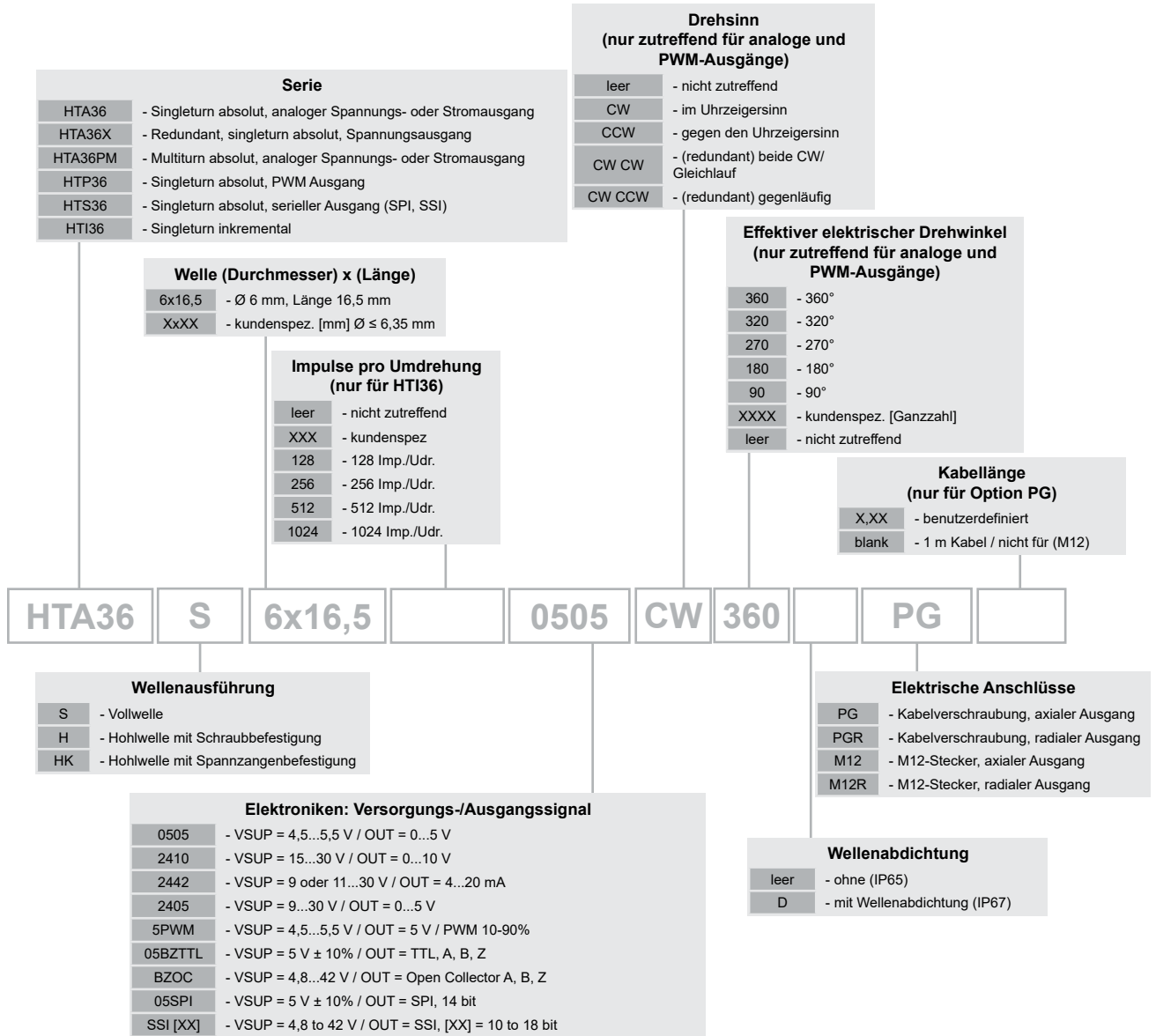
2.) Determined by climatic conditions according to IEC 68-1, para. 5.3.1 without load collectives

<b>Mechanische Daten, Umgebungsbedingungen, Einbauhinweise</b>	
Anschlussart	Standard: <ul style="list-style-type: none"> <li>▪ Kabelverschraubung Edelstahl M12, axial, geschirmtes Rundkabel, 1 m, AWG26, PVC Mantel, Leitungsenden verzinkt</li> </ul> Option: <ul style="list-style-type: none"> <li>▪ Stecker M12, axial oder radial</li> </ul>
Anschlussposition	Axial oder radial
Sensorbefestigung	<ol style="list-style-type: none"> <li>1. Befestigungsmöglichkeit durch Gewindebohrungen am Sensorkopf: Schrauben M3x0,5 aus nicht rostendem Stahl</li> <li>2. Befestigungsmöglichkeit mittels Synchroflansch: Optional erhältliche MEGATRON Synchroklemmen SFN1, inkl. Schrauben M3 x 0,5</li> </ol> <p>Zur Befestigung des Drehgebers wird die Verwendung von 3 Stk. Schrauben oder Synchroklemmen empfohlen, befestigt im Abstand von 120°</p>
Befestigungsteile im Lieferumfang enthalten	Keine <ul style="list-style-type: none"> <li>▪ Zur Befestigung des Drehgebers mittels Synchroklemmen sind die Synchroklemmen SFN1 von Megatron als Zubehör erhältlich</li> <li>▪ Für den elektrischen Anschluss Option M12 (R) ist der Gegenstecker nicht Teil des Lieferumfangs. M12 Stecker ohne und mit Kabel sind als Zubehör von MEGATRON erhältlich</li> </ul>
Maximales Anzugsmoment je Befestigungsschraube zur Befestigung des Drehgebers	$\leq 0,6 \text{ Nm}$ (M3 Senkkopfschraube) Zur Schraubensicherung wird die Verwendung eines mittelfesten Gewindesicherungsklebers empfohlen
Maximales Anzugsmoment je Madenschraube zur Befestigung der Welle, nur HTx36 H	$\leq 0,5 \text{ Nm}$ (M2,5 Madenschraube)
Maximales Anzugsmoment je Madenschraube zur Befestigung der Welle, nur HTx36 HK	$\leq 0,5 \text{ Nm}$ (M3 SW 1,5 Innensechskant)
Material Welle	Nicht rostender Stahl
Material Gehäuse	Aluminium
Material Kabelverschraubung M12	Nicht rostender Stahl

<b>Elektromagnetische Verträglichkeit / Elektrostatische Entladung / REACH / RoHS</b>	
EN 61000-4-3 Hochfrequente Einstrahlung	Class A
EN 61000-4-6 Hochfrequente Einströmung	Class A
EN 61000-4-8 Netzfrequente Einströmung	Class A
EN 61000-4-2 ESD	Class B
REACH-Verordnung (EG) 1907/2006 einschließlich der SVHC-Liste	
RoHS-Richtlinie 2011/65/EU	

Allegemein
Inhalt
Redundant Spannung/Strom Analog (HTA36)
PWM (HTP36)
Seriell (HTS36)
Inkremental (HTI36)
Multiturn HTA36 PM
Hohlwelle Vollwelle Zeichnungen
Mechanische Daten
Zubehör

**Bestellcodes – Komplettübersicht** >>Details und gültige Auswahlkriterien entnehmen Sie bitte den Abschnitten der einzelnen Serien



Allgemein  
 Inhalt  
 Redundant Spannung/Strom Analog (HTA36)  
 PWM (HTP36)  
 Seriell (HTS36)  
 Inkremental (HTI36)  
 Multiturn HTA36 PM  
 Vollwelle  
 Hohlwelle  
 Zeichnungen  
 Mechanische Daten  
 Zubehör

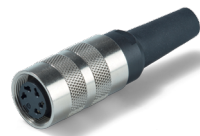
### Synchroklemmen Typ SFN1 für Drehgeber mit Vollwelle

- Erforderlich zur Befestigung des Drehgebers auf Basis des im Drehgeber integrierten Synchroflansches
- Die Befestigung des Drehgebers erfordert mindestens 3 Stk. Synchroklemmen
- Ideal bei Panel-Montage des Drehgebers, um keine Bohrungen durch das Panel verlaufend erstellen zu müssen
- Synchroklemmen erlauben durch das Drehen des Drehgebergehäuses um die eigene Achse eine Nullpunktausrichtung bei einer bereits an den Drehgeber angekoppelten applikationsseitigen Welle (0° Position)
- Material: Nicht rostender Stahl



### M12-Stecker ohne Kabel/mit Kabel

- STE Stecker ohne Kabel
- STK Stecker mit Kabel



STE



STK

### Wellenkupplungen für HTx36 Drehgeber mit Vollwelle

- Verbinden zwei Wellen, auch mit unterschiedlichen Durchmessern
- Gleichen Winkel- und/oder einen Achsialversatz zwischen zwei Wellen aus
- Haben eine geringe Trägheit
- Verursachen keine Änderung der Übertragungsgeschwindigkeit => sind "drehsteif"
- Dämpfen Torsions-Schwingungen
- Dienen als mechanischer Schutz vor übergroßen Kräftepaaren
- Üben bei korrekter Montage nur eine sehr geringe Last auf das Wellenlager aus
- Aus Kunststoff (auch mit Metallbuchsen) wirken sie elektrisch und thermisch isolierend



### ICs für die Serien HTI36 mit Inkrementalausgang

- LS7083 im DIP oder SOIC Formfaktor, erzeugt aus Inkremental-Signale Quadratsignale
- LS7166 24-Bit Zählerbaustein



LS7083/4N-S



LS7166



LS7083/4N

### Programmer "PRO" für die Serie HTA36PM

- Zur Programmierung des Drehsinnes (CCW/CW)
- Zur Programmierung des elektrisch Wirksamen Drehwinkels [°]

