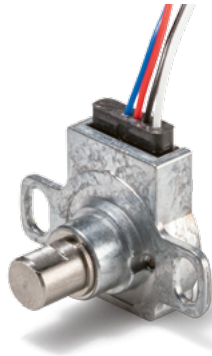


# Datenblatt für Winkelsensoren

Halleffekt Singleturn Drehgeber mit Flanschmontage

Serie HSM14F



- Großer Betriebstemperaturbereich -40...+105 °C
- Kompaktes Gehäuse mit geringer Tiefe von nur 6,2 mm
- IP65
- Optional redundante Elektronik
- Lagerlebensdauer 100 Mio. Udr.

Der HSM14F ist ein besonders kompakter Hall-Drehgeber mit Flanschbefestigung. Für erhöhte Anforderungen an die Betriebssicherheit ist der HSM14F auf Anfrage auch mit redundanter Elektronik erhältlich. Der weite Arbeitstemperaturbereich und die hohe IP-Schutzart machen den Drehgeber auch für Anwendungen mit erhöhten Umgebungsanforderungen interessant.

## Elektrische Daten

Elektrisch wirksamer Drehwinkel <sup>1.)</sup>	360° (optional auch 90°, 180°, 270°, kundenspez. Winkel)
Unabhängige Linearität (beste Gerade) <sup>1.)</sup>	±1%
Ausgangssignal	Bei VSUP 5 V Ausgangsspannung: 10% ± 3%..90% ± 3% ratiometrisch
Auflösung <sup>1.)</sup>	12 Bit (4096 Schritte)
Updaterate Positionswert	800 µs
Versorgungsspannung	5 ± 0,5 VDC
Stromaufnahme (ohne Last)	< 16 mA (single) < 32 mA (redundant)
Ausgangsbelastung	≥ 10 kΩ
Isolationsspannung	±8 kV (Kontakt), ±16 kV (Luft) (IEC 61000-4-2)

## Mechanische Daten und Umweltdaten

Mechanischer Drehwinkel <sup>1.)</sup>	360° ohne Stopp
Lebensdauer <sup>2.)</sup>	100 Mio. Umdrehungen
Max. Betätigungsgeschwindigkeit	400 U/min
Lagerung	Gleitlager
Betätigungs Drehmoment @ RT <sup>1.) 2.)</sup>	≤ 5 Nmm
Betriebstemperaturbereich	-40...+105 °C
Lagertemperaturbereich	-40...+105 °C
Schutzart (IEC 60529)	IP65
Vibration (IEC 68-2-6, Test Fc)	10..2000 Hz, 196 m/s <sup>2</sup> , 12 Stunden
Schock (IEC 68-2-27, Test Ea)	980 m/s <sup>2</sup> , 6 ms (18 mal)
Gehäusedurchmesser	14 mm
Gehäusetiefe	6,2 mm
Wellendurchmesser	6 mm
Wellenart	Vollwelle

# Datenblatt für Winkelsensoren

Halleffekt Singleturn Drehgeber mit Flanschmontage

Serie HSM14F

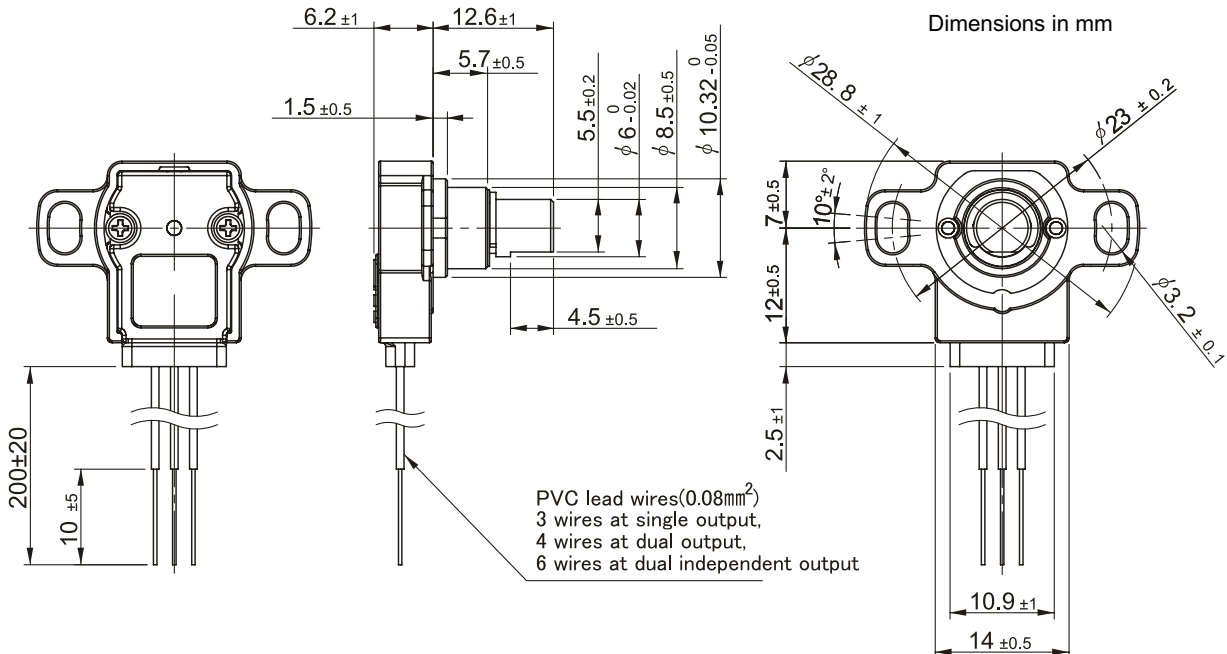
## Mechanische Daten, Umgebungsbedingungen, sonstiges

Anschlussart	Einzellitzen 200 mm ±20 mm
Anschlussposition	Radial
Sensorbefestigung	Flansch
Masse	ca. 11 g
Befestigungsteile im Lieferumfang enthalten	keine
Material Welle	Rostfreier Stahl
Material Gehäuse	Kunststoff

1) Gemäß IEC 60393

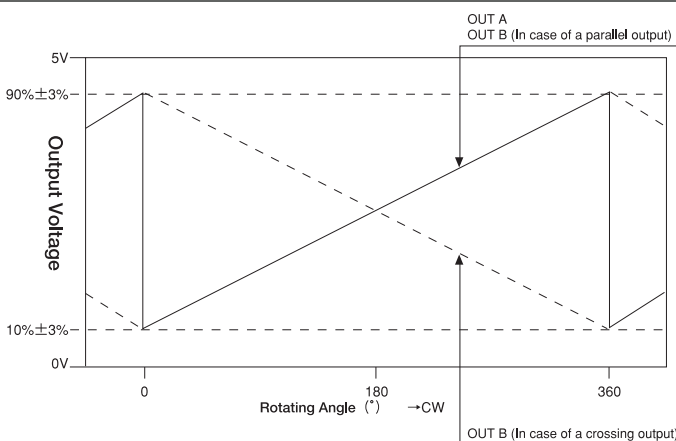
2) Ermittelt unter klimatischen Bedingungen nach IEC 68-1 Abs. 5.3.1 ohne Lastkollektive

## Zeichnung

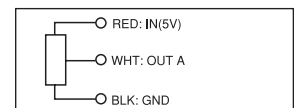


The drawings show the position of shaft flatted at the ratio value of 50%

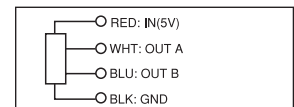
## Elektrischer Anschluss und Ausgangssignal



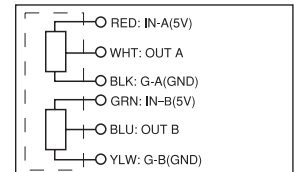
Single output



Dual output



Dual Independent output



# Datenblatt für Winkelsensoren

Halleffekt Singleturn Drehgeber mit Flanschmontage

Serie HSM14F

## Bestellschlüssel

Beschreibung	Auswahl: <b>Standard=schwarz/fett</b> , mögliche <i>Optionen=grau/kursiv</i>				
<b>Serie:</b>	<b>HSM14F</b>				
<b>Wellendurchmesser / Wellenlänge:</b> Ø 6,00 mm x 23,1 mm <i>Kundenspezifische Welle [mm]</i>		<b>6x12,6</b> <i>XxXX</i>			
<b>Spannungsversorgung / Ausgangssignal:</b> VSUP=5 V ±10 % / Ausgangsspannung: 10% ±3%..90 % ±3 % von VSUP (ratiometrisch)*			<b>0505</b>		
<b>Signal-Drehsinn Ausgangssignal:</b> Signal ansteigend bei Drehung im Uhrzeigersinn				<b>CW</b>	
<b>Elektrisch wirksamer Drehwinkel:</b> Elektrisch wirksamer Drehwinkel 360° <i>Kundenspezifischer Drehwinkel xxx°</i>				<b>360</b> <i>xxx</i>	
<b>Elektrischer Anschluss:</b> Einzellitzen Länge 0,2 m <i>Kundenspezifische Litzenlänge in x,xx [m]</i>					<b>L0,20</b> <i>Lx,xx</i>

\*Entspricht einem Ausgang von 0,5..4,5 V bei Eingang von 5 V

## Bestellbeispiel HSM14F:

### Anforderung:

Welle Ø 6,00 mm, Achslänge 12,6 mm, VSUP = 5 V / OUT = 5 % ±3 %..95 % ±3 % von VSUP, Ausgangssignal im Uhrzeigersinn ansteigend CW, elektrisch wirksamer Drehwinkel 180°, Signalkabellänge 30 cm

### Beispiel Bestellschlüssel:

HSM14F 6x12,6 0505 CW180 L0,30

## Bei Serienbedarf erhalten Sie diese und weitere kundenspezifische Lösungen

Zum Beispiel:

- PWM-Ausgänge (Pulsweitenmodulation)
- Kundenspezifisches Ausgangssignal, beispielsweise mit Signalplateaus
- Andere Wellengeometrie
  - Wellenschlitz
  - Spezielle Wellenabflachung
- Kabelkonfektionierungen, beispielsweise mit Stecker



TDS Precision Products GmbH  
Industriestrasse 1a  
CH-8157 Dielsdorf

T + 41 44 885 30 80  
info@tds-pp.com  
www.tds-pp.com