

# Datenblatt für Wegsensoren

## Linearpotentiometer (Leitplastik) mit integriertem Messverstärker

## Serie HEM12E



Die Wegaufnehmer der Serie HEM12 sind für hydraulische Applikationen konzipiert.

- Mit internem Messverstärker
- Hohe Schutzart IP67 und max. 250 bar Betriebsdruck
- Mit externem Mitnehmer - Kapslung des Sensorelementes
- Montage über internen oder externen Flansch
- Messlängen von 50 mm bis 1000 mm
- Hohe Lebensdauer (bis 100 Mio. Achsbewegungen)

Die Sensoren sind für einen max. Betriebsdruck von 250 bar mit Spitzenwerten von 400 bar ausgelegt. Die Wegmessung erfolgt über einen externen Mitnehmer.

### Elektrische Daten

Elektrisch wirksamer Einstellweg (+1/-0 mm) 1.)	50 / 100 / 150 / 200 / 250 / 300 / 350 / 400 / 450 / 500 / 550 / 600 / 750 / 800 / 850 / 900 / 950 / 1000
Gesamter elektrisch Einstellweg (±1 mm) 1.)	50 / 100 / 150 / 200 / 250 / 300 / 350 / 400 / 450 / 500 / 550 / 600 / 750 / 800 / 850 / 900 / 950 / 1000
Unabhängige Linearität (beste Gerade) 1.)	±0,35%
Ausgangssignal	4..20 mA (4 mA zwischen 1..3% / 20 mA zwischen 96..99% elektrisch wirksamen Einstellweg)
Theoretische Auflösung 1.)	Nahezu unendlich
Wiederholgenauigkeit 1.)	≤ 0,08 mm
Toter Gang (Hysterese) 1.)	≤ 0,25 mm
Update rate Positionswert	≤ 1 ms
Versorgungsspannung	10..30 V (siehe Lastdiagramm)
Stromaufnahme (ohne Last)	≤ 35 mA
Ausgangsbelastung	Siehe Lastdiagramm
Isolationswiderstand 1.)	100 MOhm@45 VDC, 1bar, 2s

### Mechanische Daten, Umgebungsdaten, sonstiges

Mechanischer Einstellweg (+5 mm) 1.)	50 / 100 / 150 / 200 / 250 / 300 / 350 / 400 / 450 / 500 / 550 / 600 / 750 / 800 / 850 / 900 / 950 / 1000
Lebensdauer (90% el. wirksamer Einstellweg) 2.)	> 25 Mio. Meter oder 100 Mio. Bewegungen (es gilt der jeweils kleinere Wert)
Max. Betätigungsgeschwindigkeit	≤ 5 m/s
Max. Beschleunigung	≤ 10 m/s <sup>2</sup>
Betätigungskraft @ RT 1.) 2.)	< 0,5 N
Betriebstemperaturbereich	-30..+80°C
Lagertemperaturbereich	-40..+100°C
Schutzart (IEC60529)	IP67
Vibration (IEC 68-2-6, Test Fc)	20 g (5..2000 Hz, 0,75mm)
Schock (IEC 68-2-27, Test Ea)	50 g, Halbsinus, 11 ms
Gehäuselänge (+100,2 ±1 mm)	50 / 100 / 150 / 200 / 250 / 300 / 350 / 400 / 450 / 500 / 550 / 600 / 750 / 800 / 850 / 900 / 950 / 1000
Im Lieferumfang enthalten	1 x magnetischer Mitnehmer
Material Gehäuse	Stahl AISI 304
Elektrischer Anschluss	PUR-Kabel 3-polig geschirmt 1 m

# Datenblatt für Wegsensoren

Linearpotentiometer (Leitplastik) mit integriertem Messverstärker

Serie HEM12E

1.) Gemäß IEC 60393

2.) Ermittelt unter klimatischen Bedingungen nach IEC 68-1, Absatz 5.3.1 ohne Lastkollektive

Bitte beachten: Max. zulässige Betriebsspannung <75 VDC bzw. <50 VAC zusätzlich ist die Einhaltung der max. zulässigen Verlustleistung zu beachten

## Bestellschlüssel

Beschreibung	Auswahl: Standard=schwarz/fett, mögliche Optionen=grau/kursiv				
<b>Serie:</b>	<b>HEM12E</b>				
<b>Elektrisch wirksamer Einstellweg:</b>					
50 mm		<b>50</b>			
100 mm		<b>100</b>			
150 mm		<b>150</b>			
200 mm		<b>200</b>			
250 mm		<b>250</b>			
300 mm		<b>300</b>			
350 mm		<b>350</b>			
400 mm		<b>400</b>			
450 mm		<b>450</b>			
500 mm		<b>500</b>			
550 mm		<b>550</b>			
600 mm		<b>600</b>			
750 mm		<b>750</b>			
800 mm		<b>800</b>			
850 mm		<b>850</b>			
900 mm		<b>900</b>			
950 mm		<b>950</b>			
1000 mm		<b>1000</b>			
<b>Bauform:</b>					
Interner Flansch			<b>I</b>		
Externer Flansch			<b>E</b>		
<b>Elektrischer Anschluss:</b>					
Standard PUR-Kabel 3-polig 1 m				<b>K</b>	
<i>Option andere Kabellänge in m</i>				<i>Kxx</i>	
<b>Ausgangssignal:</b>					
Standard 4-20 mA					<b>2442</b>

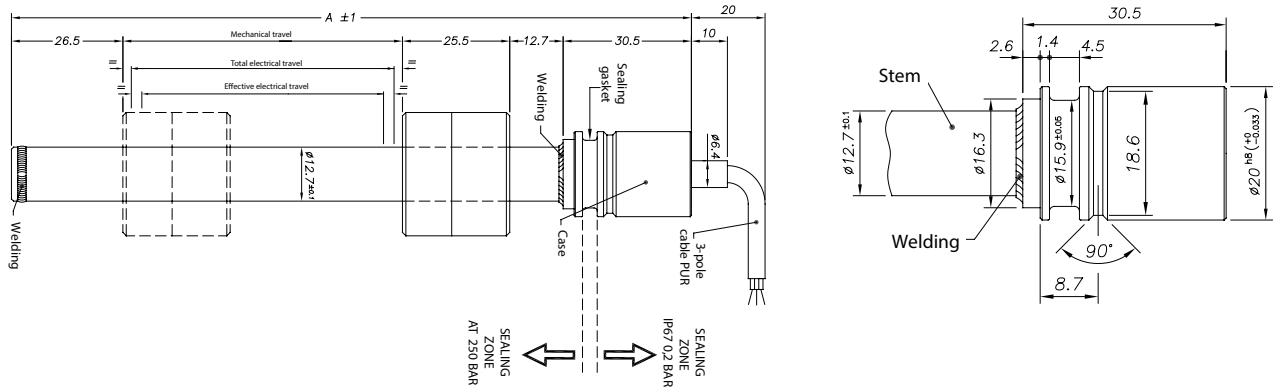
## Bei Serienbedarf erhalten Sie diese und weitere kundenspezifische Lösungen

Zum Beispiel:

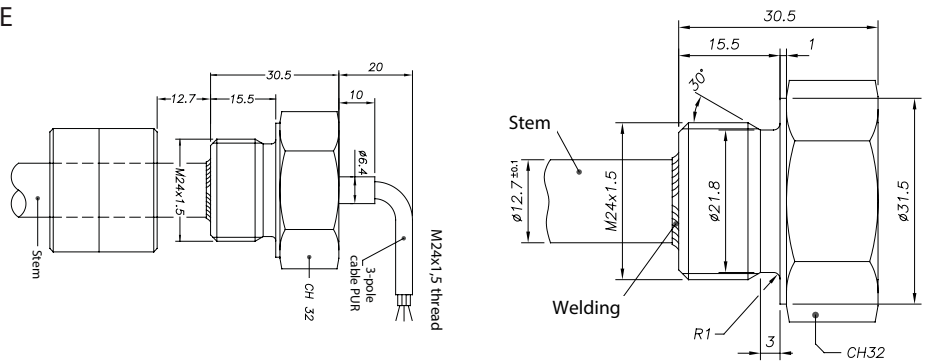
- Kabel mit/ohne Stecker
- Sonderachslängen u.v.m.

### Technische Zeichnung

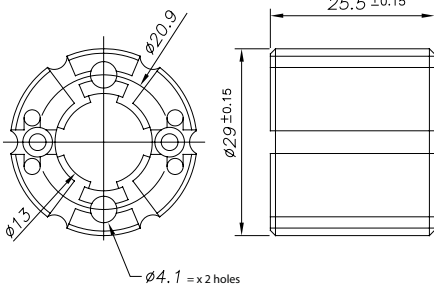
Construction - intern flange: I



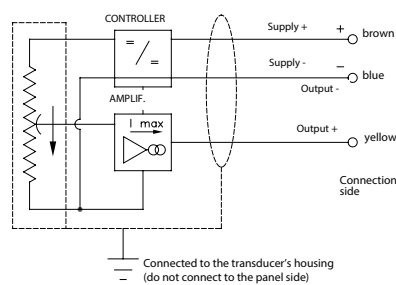
Construction - extern flange: E



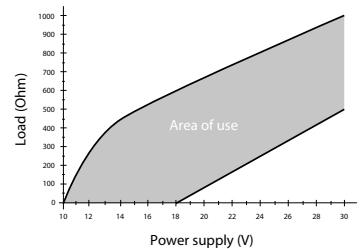
Cursor



Connection diagram



Load diagram

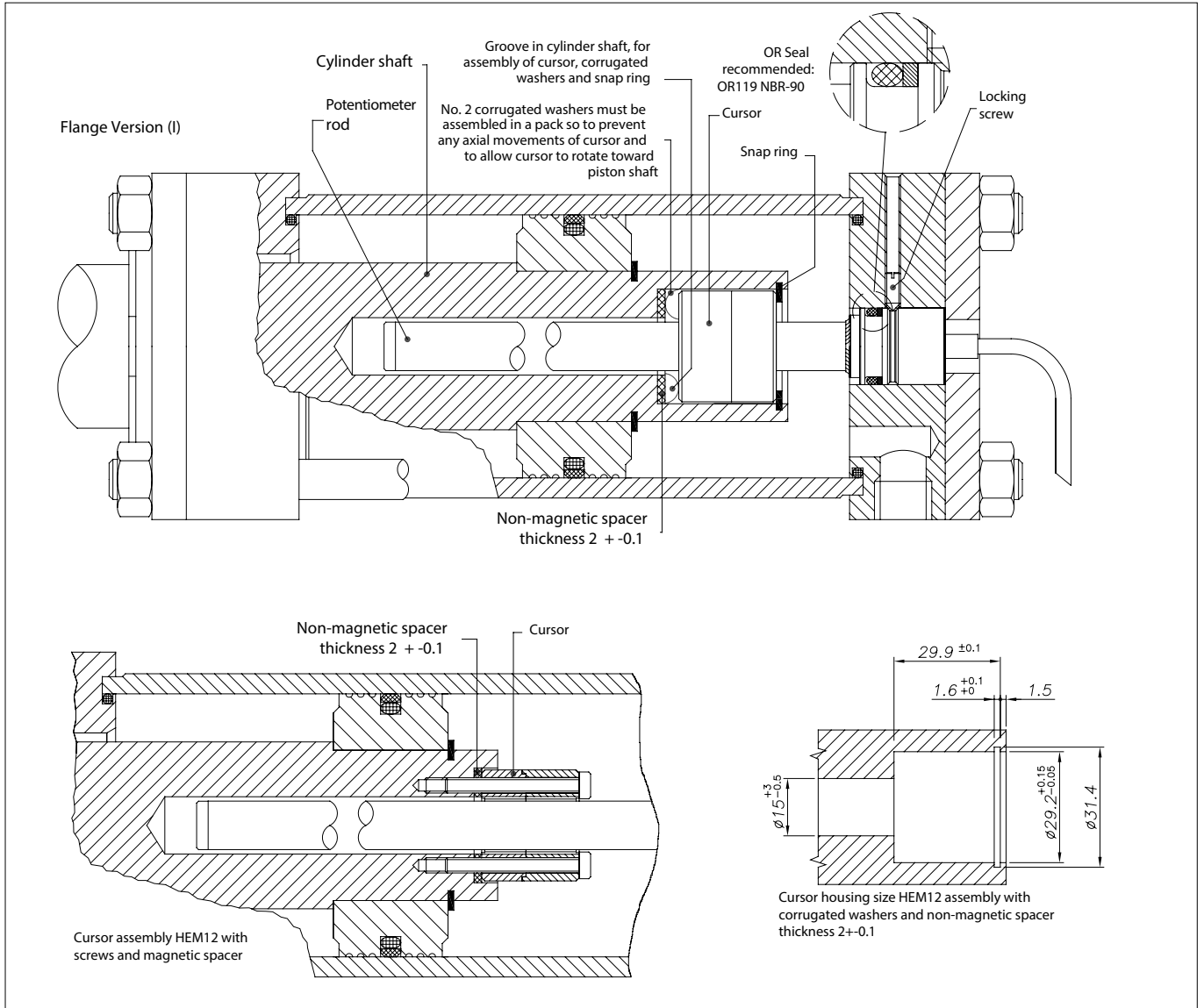


### Dimensions in mm

A [+102,2 mm] 50 / 100 / 150 / 200 / 250 / 300 / 350 / 400 / 450 / 500 / 550 / 600 / 750 / 800 / 850 / 900 / 950 / 1000

Einbau in Zylinder

Installation inside cylinder with intern flange: I



Einbau in Zylinder

Installation inside cylinder with extern flange: E

